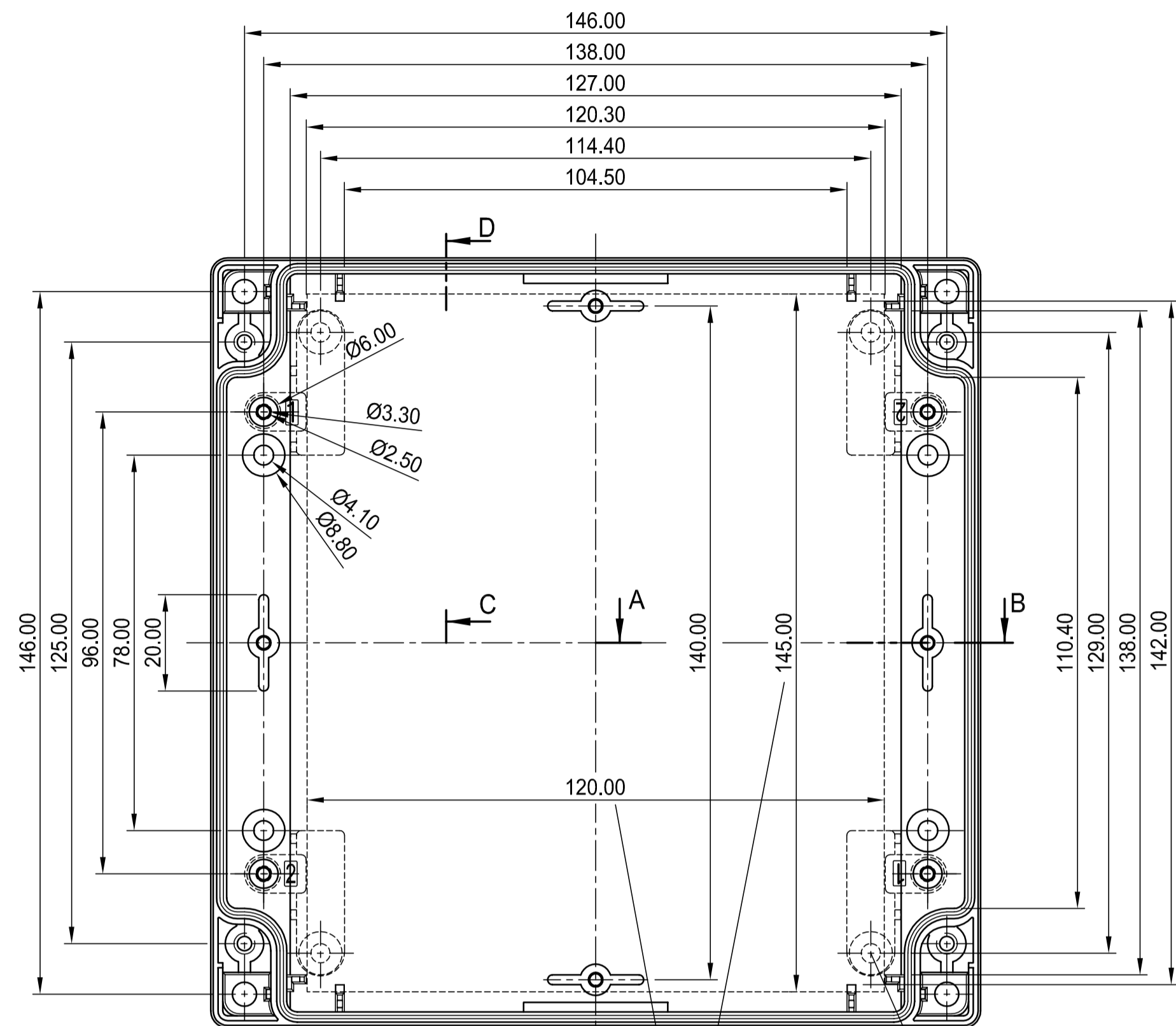


Unterteil mit Feder  
(auch als Oberteil verwendbar)

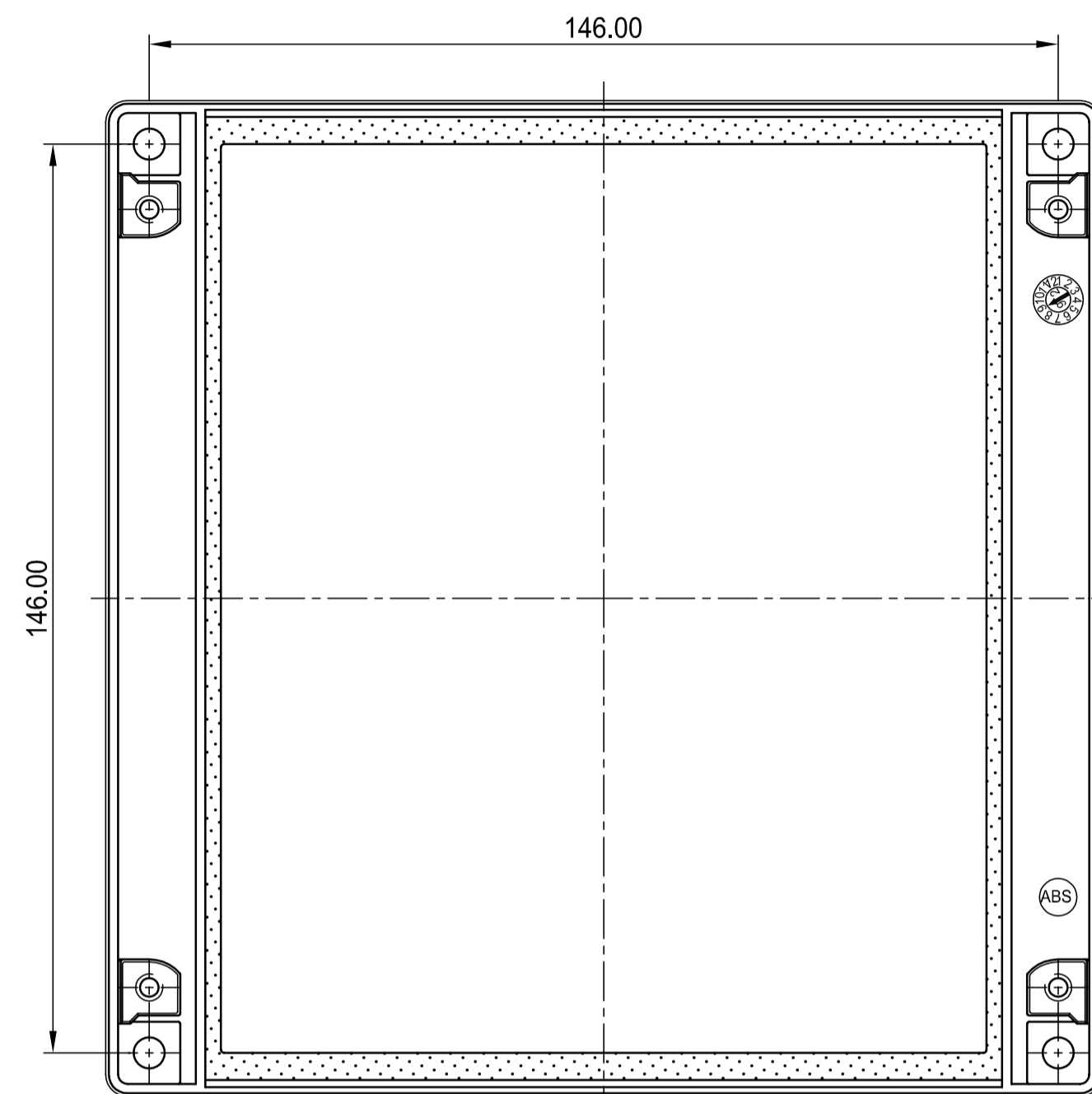
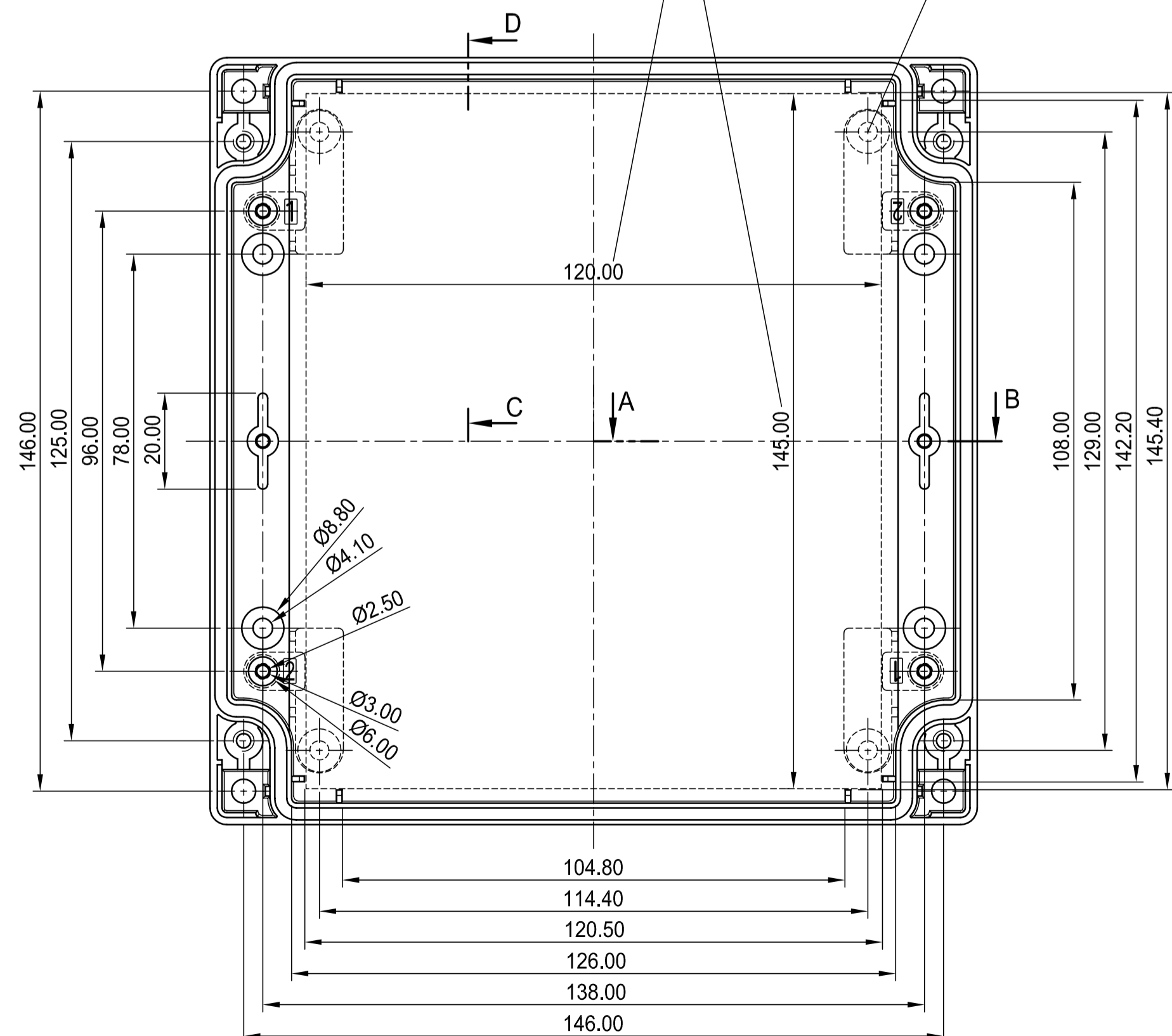
base part with tongue  
(can be used as top also)



Oberteil mit Nut  
(auch als Unterteil verwendbar)

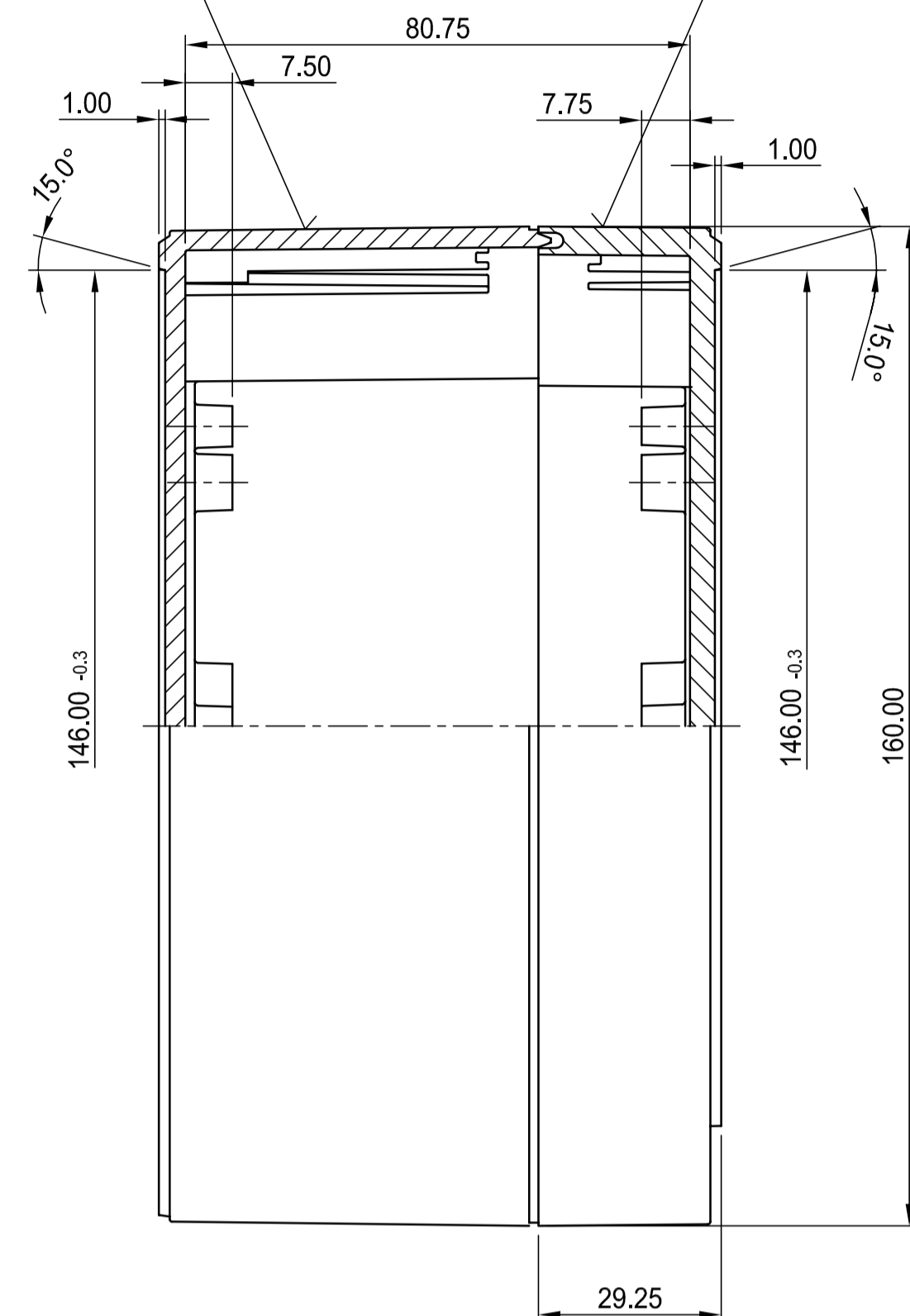
top part with groove  
(can be used as base also)

max. Platinenmaße  
max. size of PCB  
Kartenhalter C2299068  
PCB support C2299068

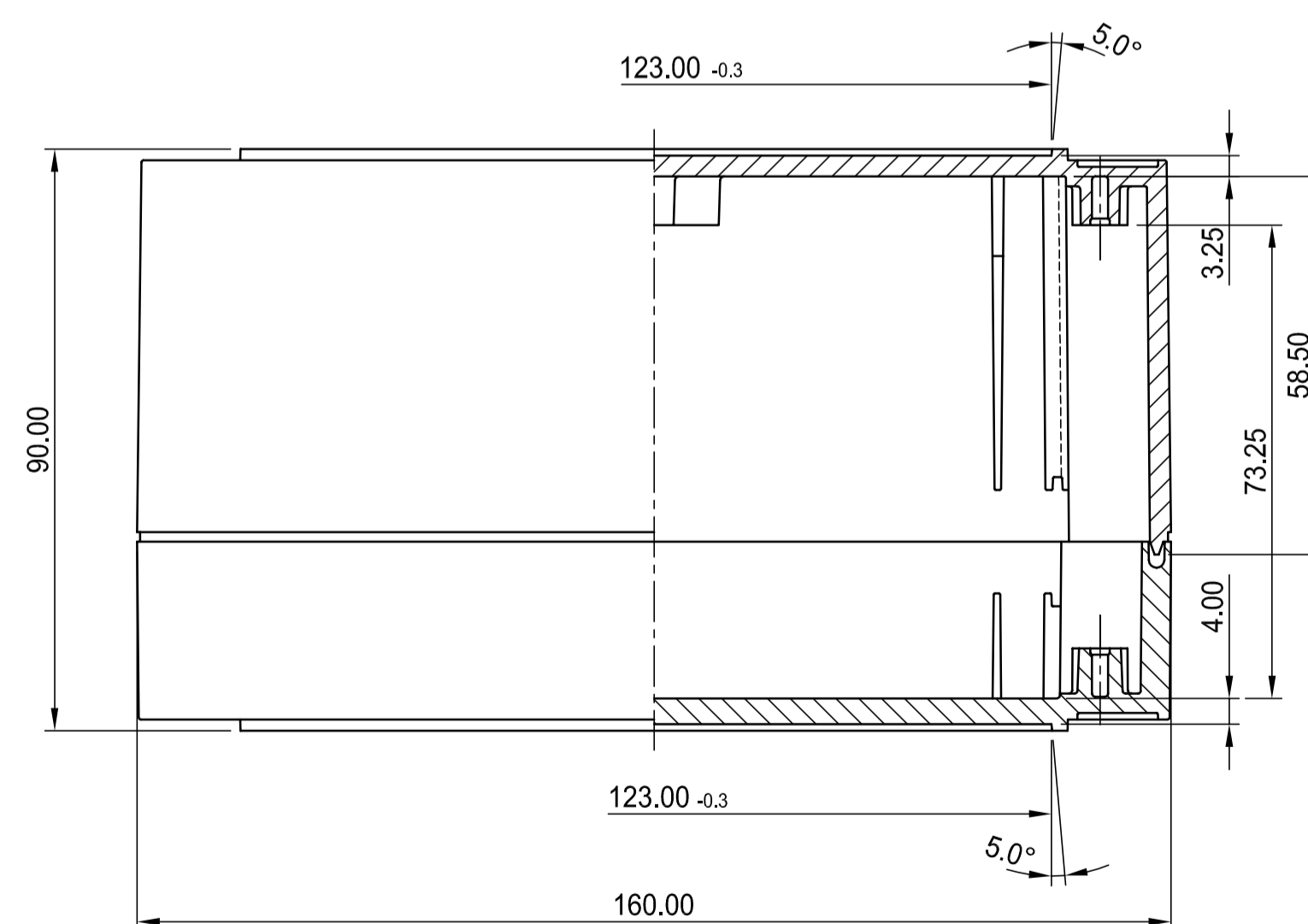


Schale mit Feder  
shell with tongue  
C 21 61 601  
C 21 61 602

Schale mit Nut  
shell with groove  
C 11 61 601  
C 11 61 602



SCHNITT C-D  
section



SCHNITT A-B  
section

Z (PZ2)

Informationskopie  
will not be updated

Ersteller: Hasselb  
Freigabe:  
Rev. Index: 8  
Stand: 07.09.05

Technische Änderungen vorbehalten. Irrtümer und Druckfehler begründen keinen Anspruch auf Schadenersatz. Wichtige Einbaumaße bitte direkt mit dem aktuellen Produkt abstimmen.

Subject to technical modification without prior notice. Typographical and other errors do not justify any claim for damages. All dimensions should be verified using an actual moulded part.

Sous réserve de modifications techniques. Toute erreur ou faute d'impression ne justifie aucune demande d'indemnisation. Nous priions les clients de vérifier les dimensions des composants avec les bédiers avant le montage.

Bearb. am: 22.08.95  
Ersteller: Hasselb  
Rev. Index: 8  
Stand: 07.09.05

Material:  
DIN 16901 T130  
Farbe:  
Zuzeichnungst:  
KUNDE

Toleranzen:  
DIN 16901 T130  
Zuzeichnungst:  
KUNDE

This document contains proprietary information of OKW Gehäusesysteme GmbH and is rendered subject to the conditions that the information be retained in confidence and not be reproduced or copied and not be used or incorporated in any product.

ROBUST16  
Case complete, 160x160x90

C211616.  
Dateiname:  
00001062

Maßstab:  
1:1  
Bearbeiter:  
Hasselb

OKW  
GEHÄUSE  
SYSTEME