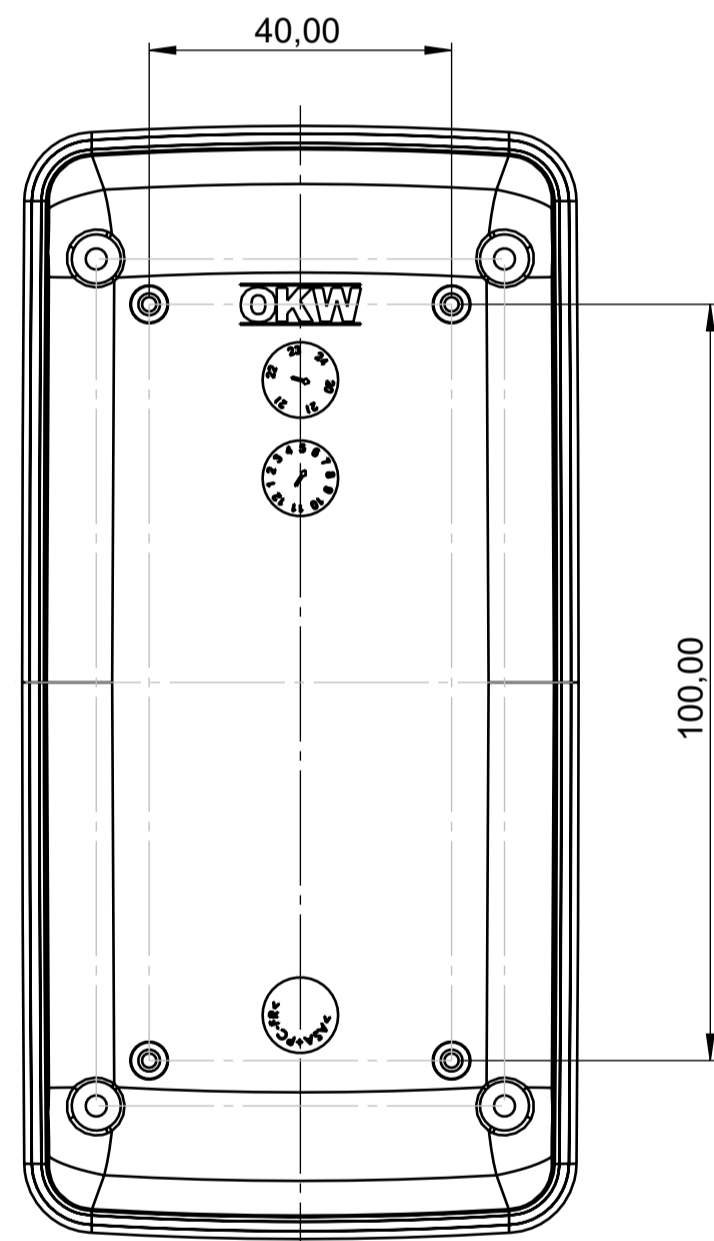
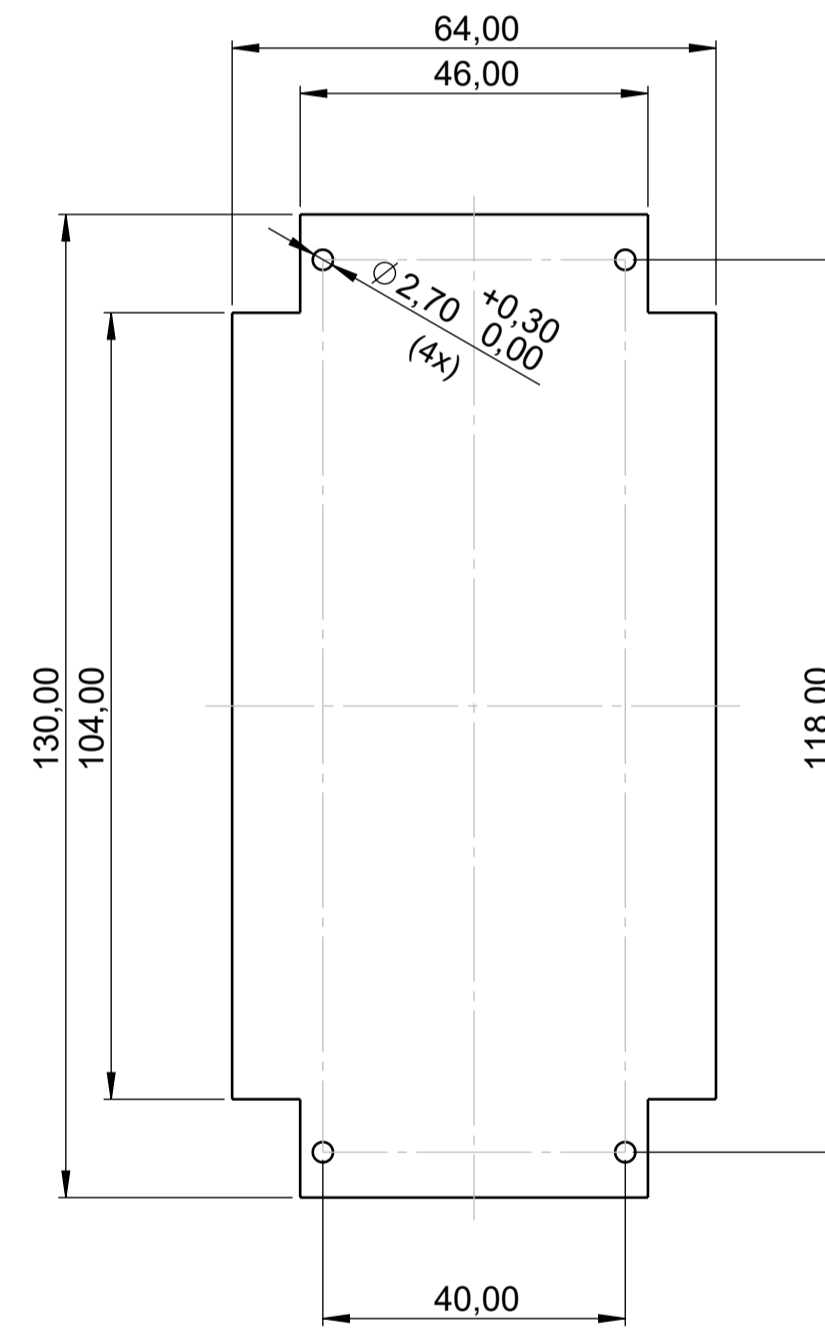


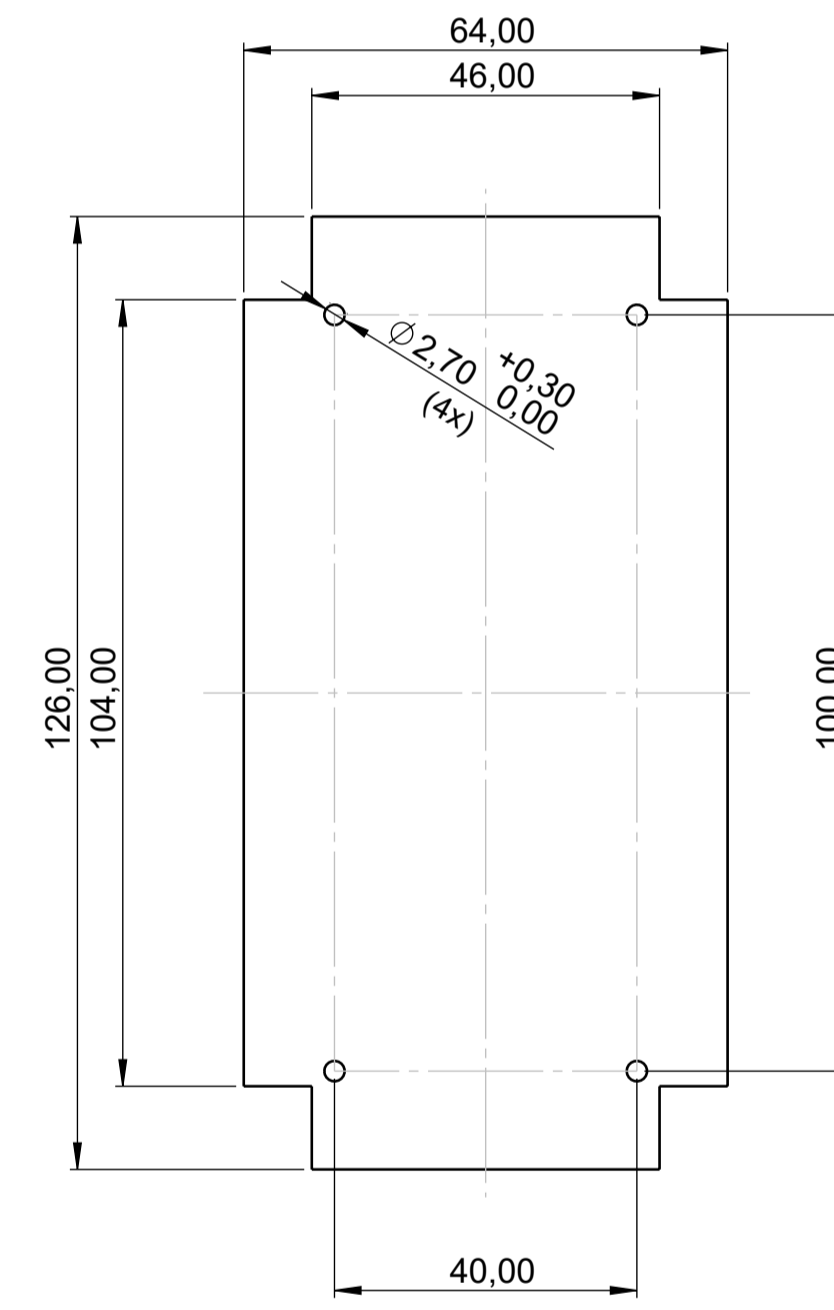
Unterteil  
Bottom Part



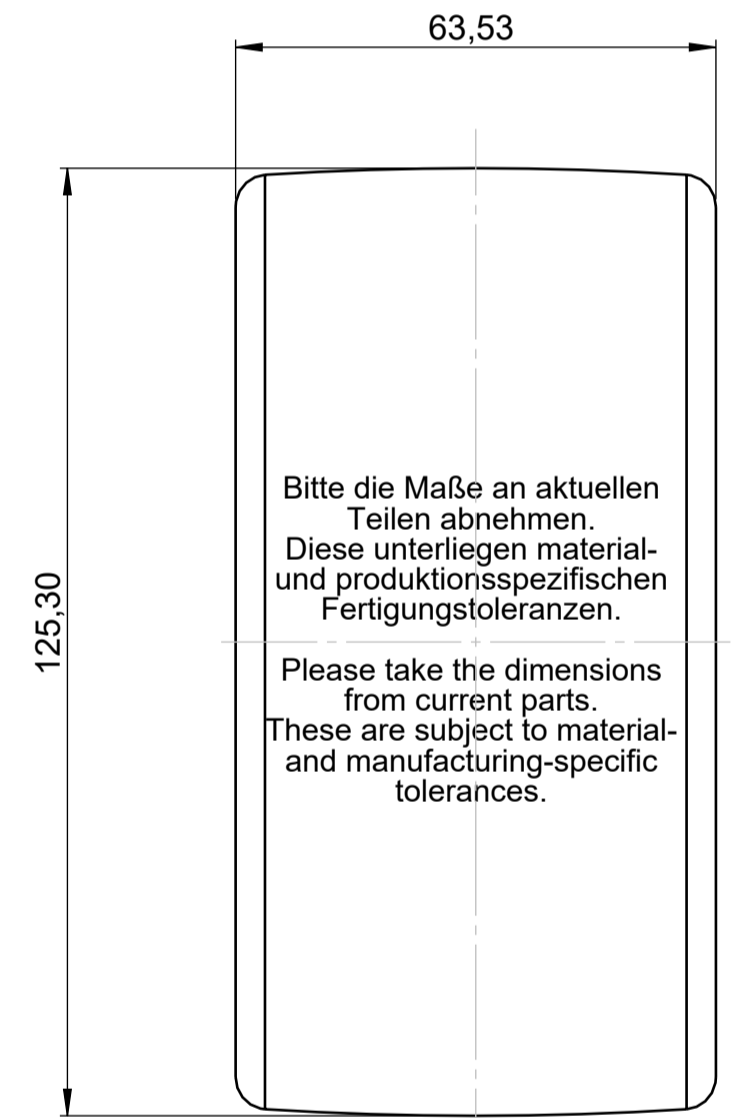
Platine Oberteil  
P C B Top Part



Platine Unterteil  
P C B Bottom Part

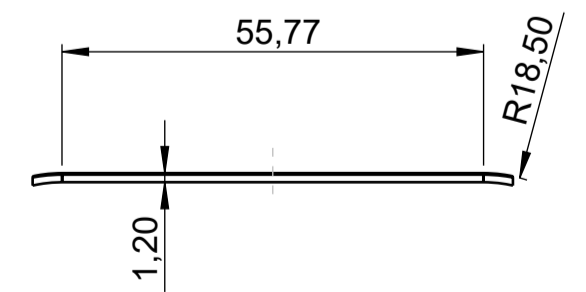
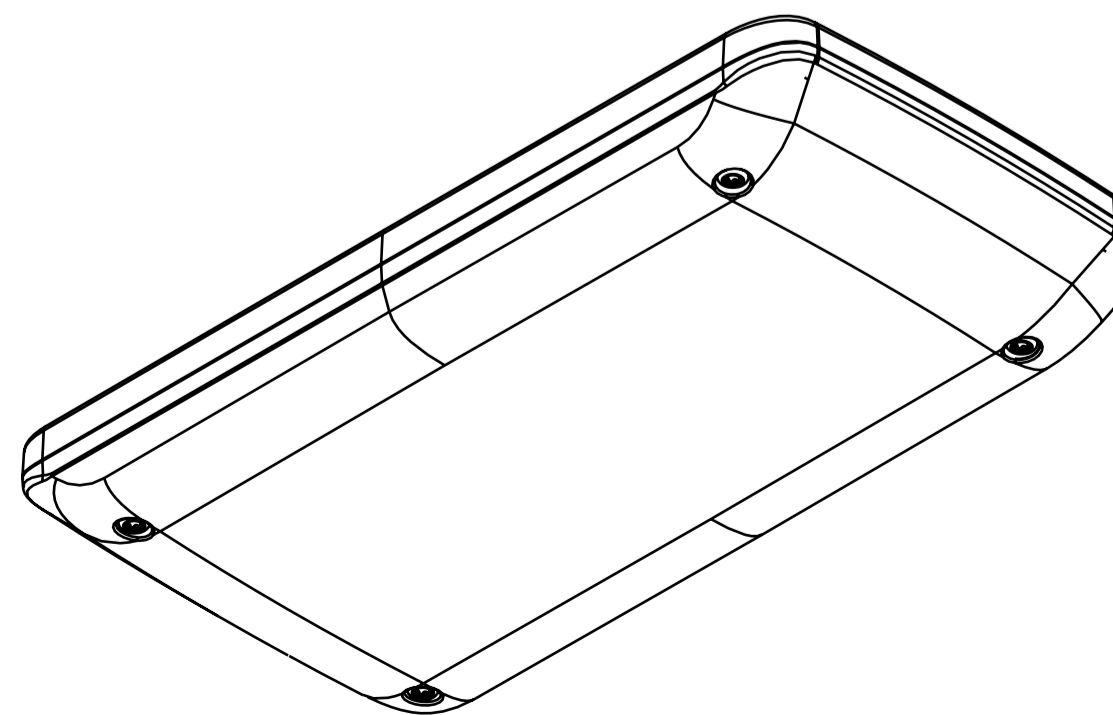
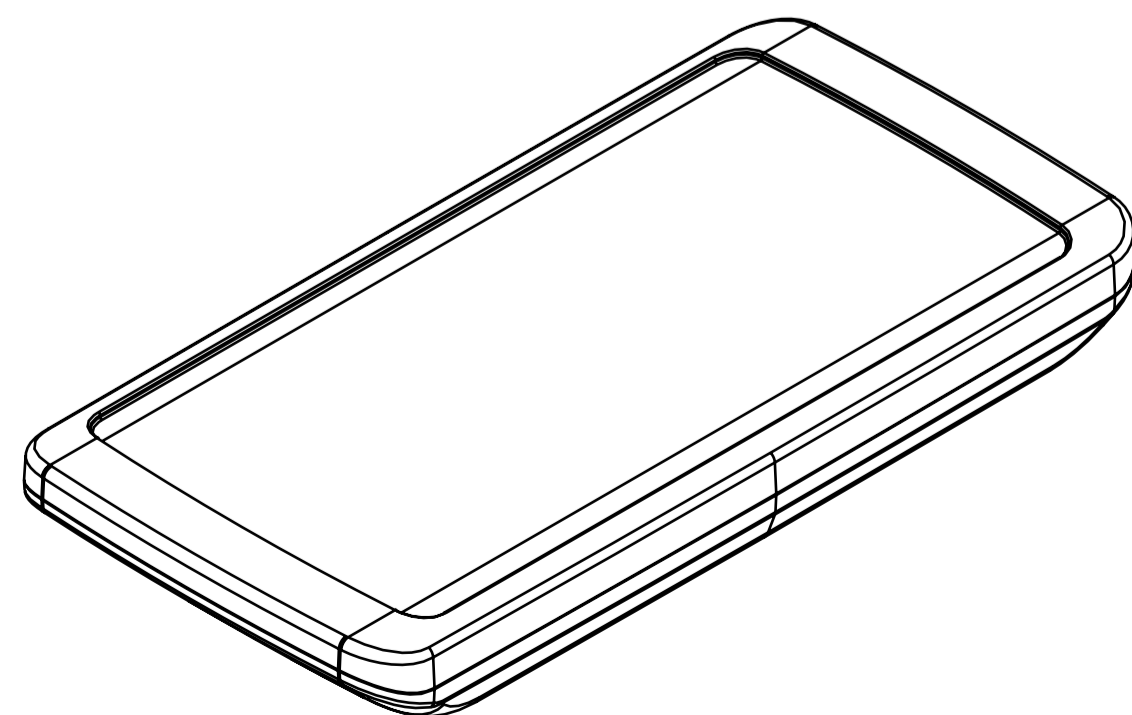
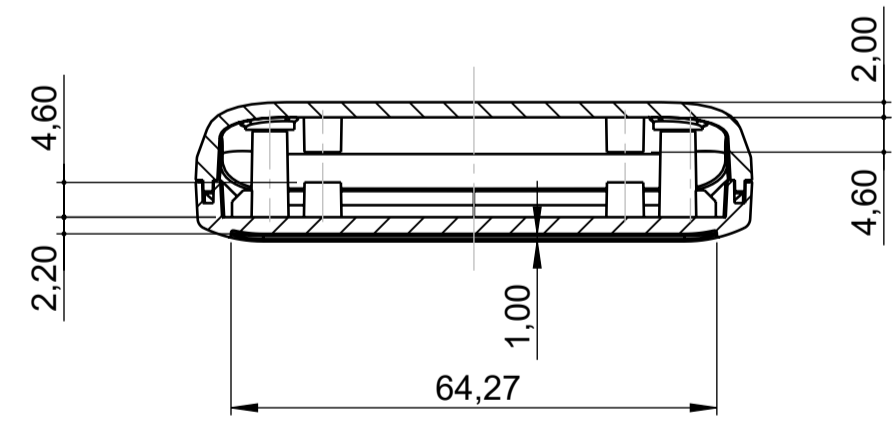


Folientastatur  
Membrane Keyboard



Bitte die Maße an aktuellen  
Teilen abnehmen.  
Diese unterliegen material-  
und produktionsspezifischen  
Fertigungstoleranzen.  
Please take the dimensions  
from current parts.  
These are subject to material-  
and manufacturing-specific  
tolerances.

Schnitt B-B



Bitte die Maße an aktuellen  
Teilen abnehmen.  
Diese unterliegen material-  
und produktionsspezifischen  
Fertigungstoleranzen.  
Please take the dimensions  
from current parts.  
These are subject to material-  
and manufacturing-specific  
tolerances.

Informationskopie  
Copy for Information  
will not be updated

Erst. am: 17.03.2020  
Erst. von: O. Herrlich  
Freig. am: 27.10.2023  
Freig. von: J. Wiesbäcker  
Revision: 02

Toleranzen:  
DIN ISO 20457 TG 6  
Zeichnungsart:  
KUNDE

Status:  
SERIENFREIGABE



SLIM-CASE M  
Ausführung II  
B5403200

M 1:1

Technische Änderungen vorbehalten. Interner oder Druckfehler begründen keinen Anspruch auf Schadenersatz. Wichtige Einbaumasse bitte direkt mit dem aktuellen Produkt abstimmen. Subject to technical modification without prior notice. Typographical and other errors do not justify any claim for damages. All dimensions should be verified using an actual moulded part. Sous réserve de modifications techniques. Toute erreur ou faute d'impression ne justifie aucune demande d'indemnisation. Veuillez prendre les clients de vérifier les dimensions des composants avec les boîtiers avant le montage.

This document contains proprietary information of OKW Gehäusesysteme GmbH and is rendered subject to the conditions that the information be retained in confidence and not be reproduced or copied and not be used or incorporated in any product.

Für dieses Dokument behalten wir uns alle Urheberrechte vor. Es darf auch auszugsweise weder vervielfältigt noch Dritten in irgendeiner Form zugänglich gemacht werden.

Dateiname: 00026930