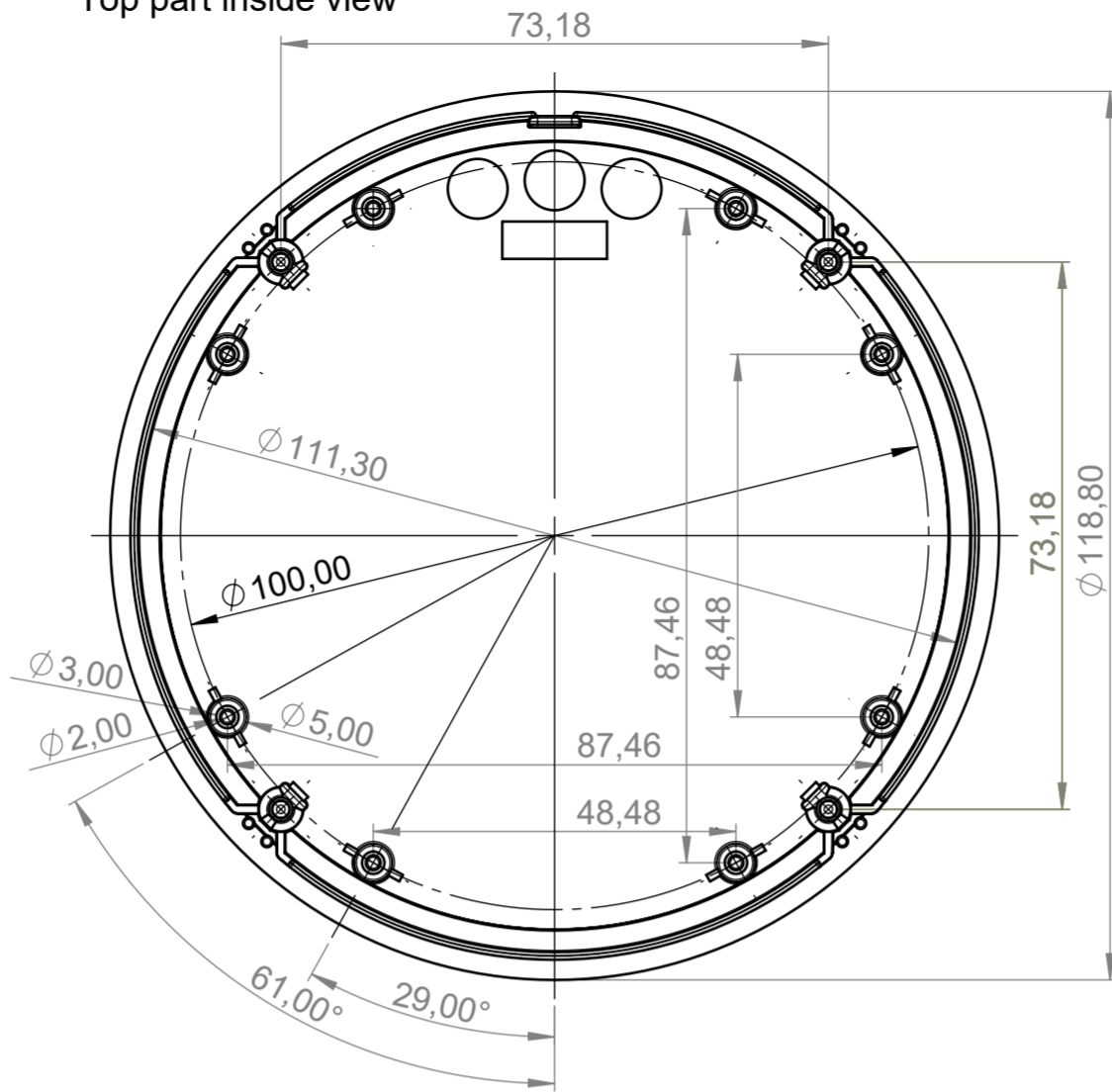
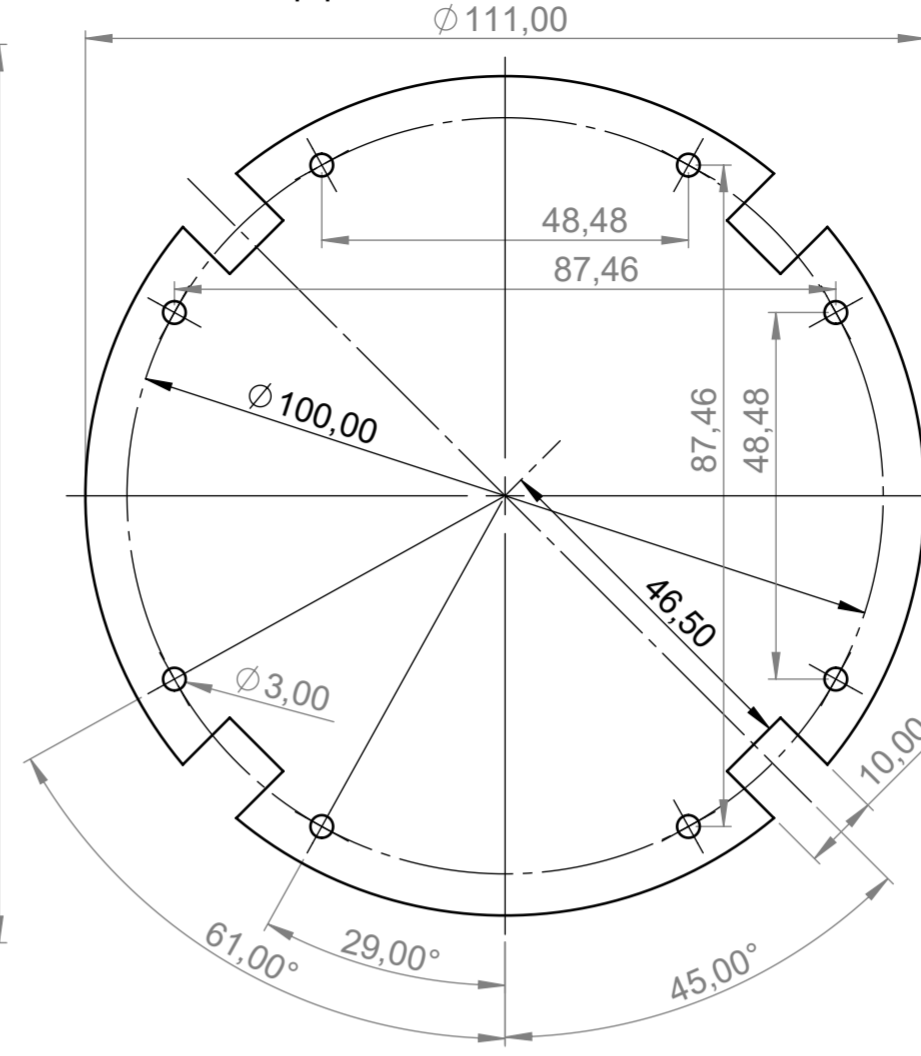


Oberteil Innenansicht  
Top part inside view



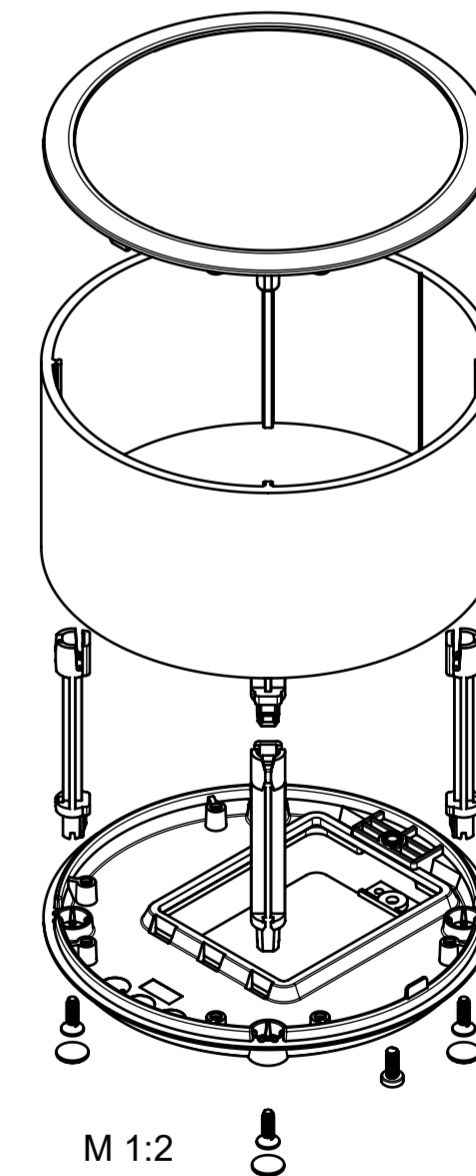
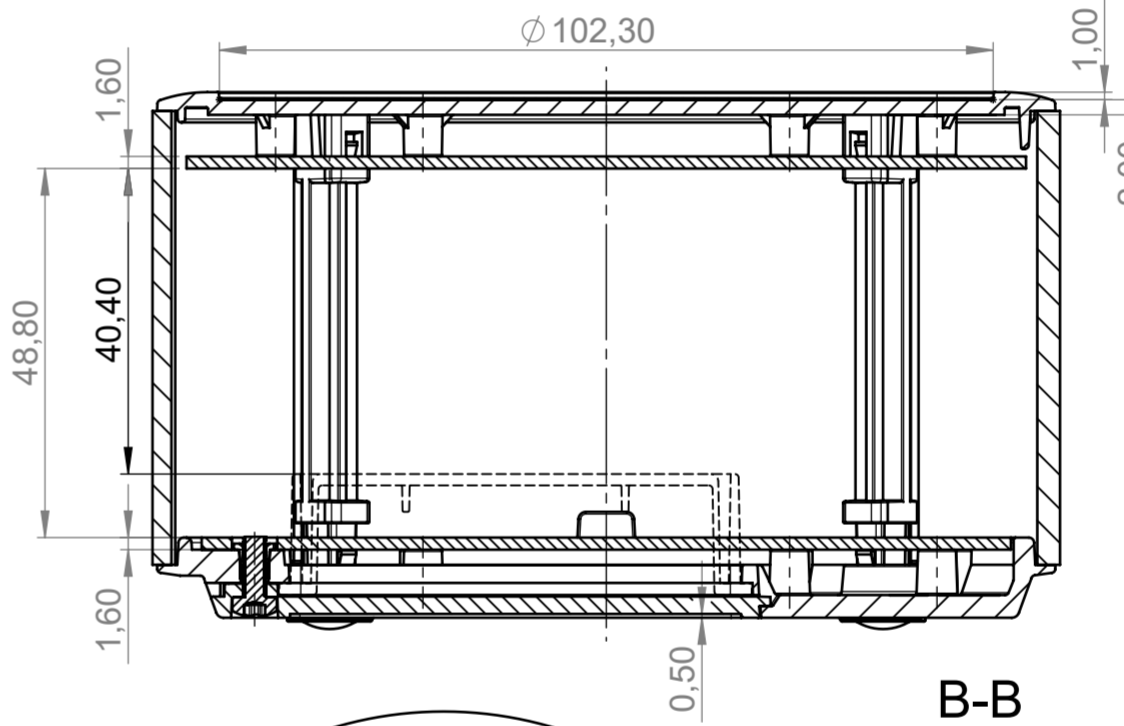
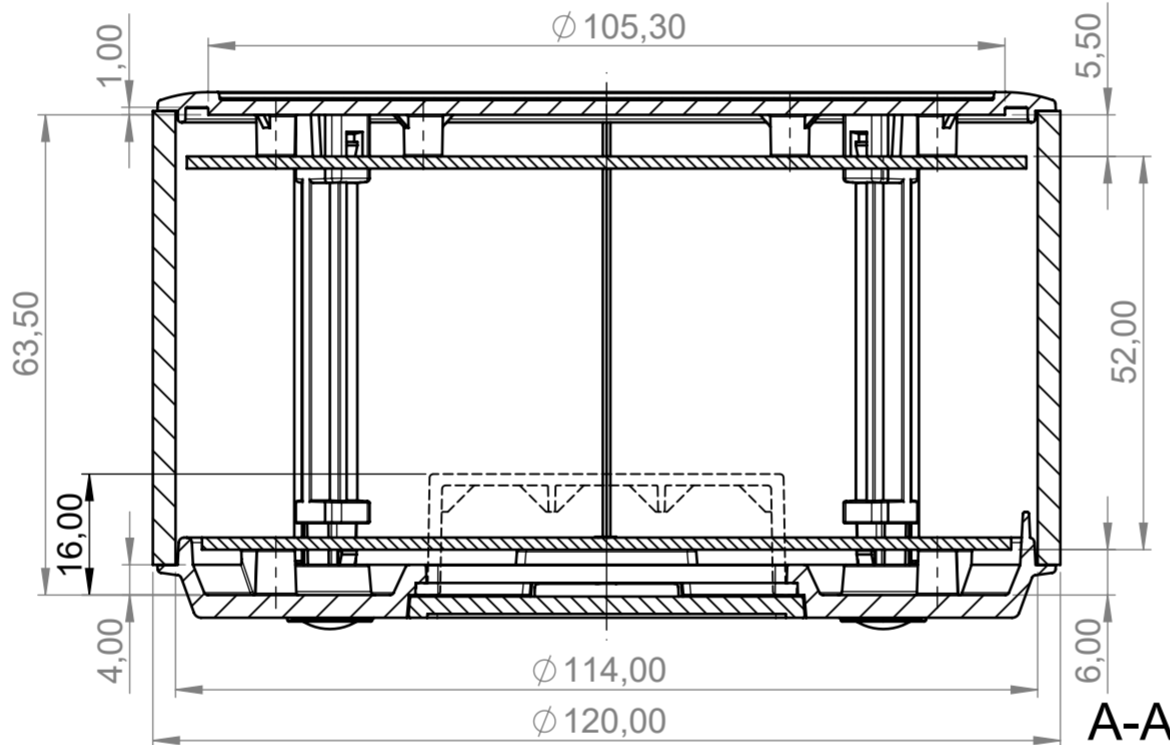
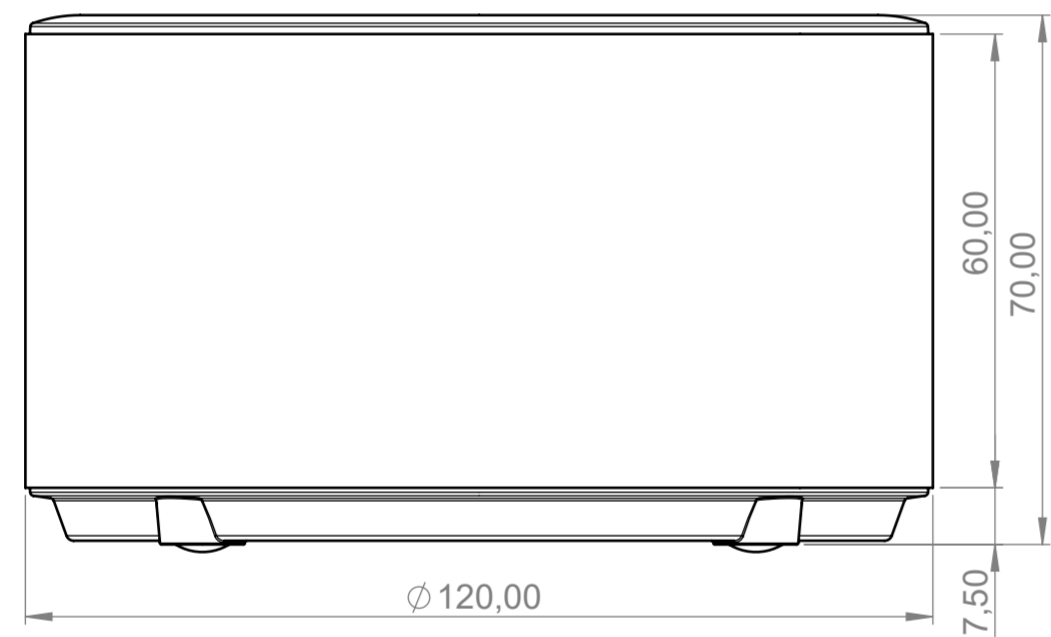
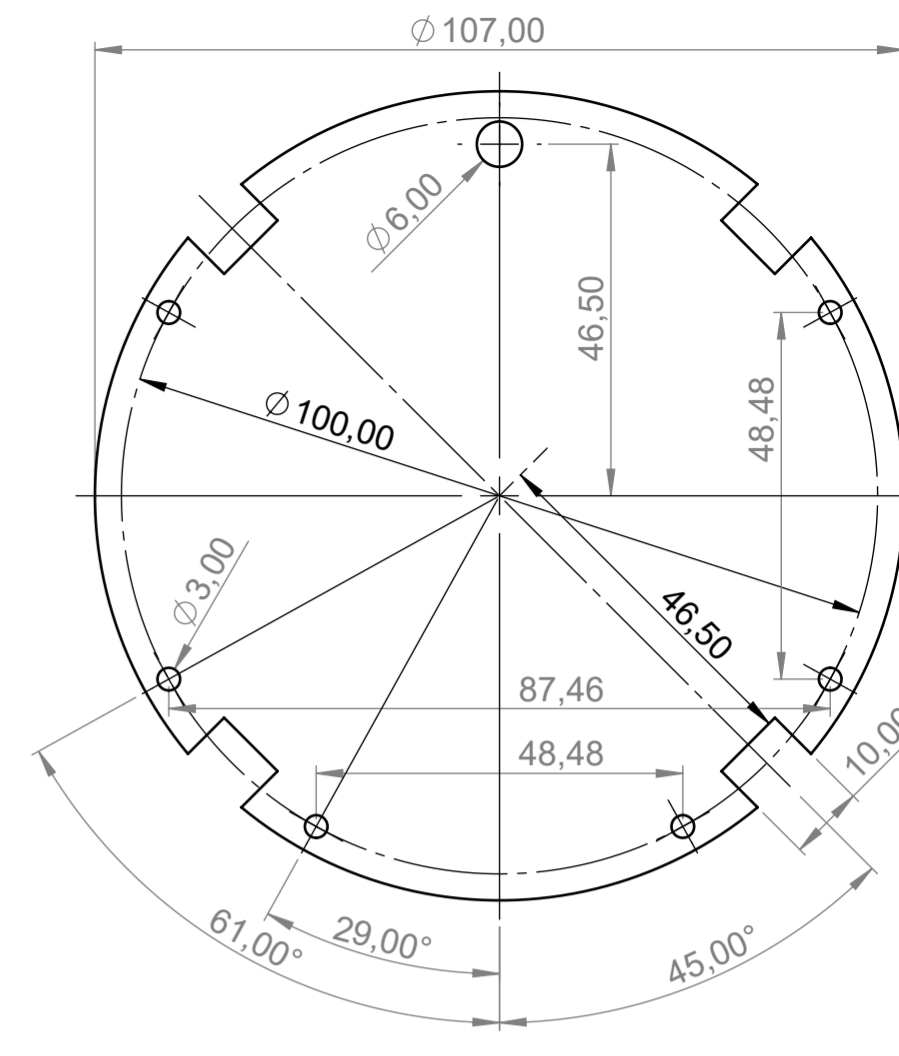
Platine Oberteil  
PCB top part

1.6mm dick  
thickness 1.6mm

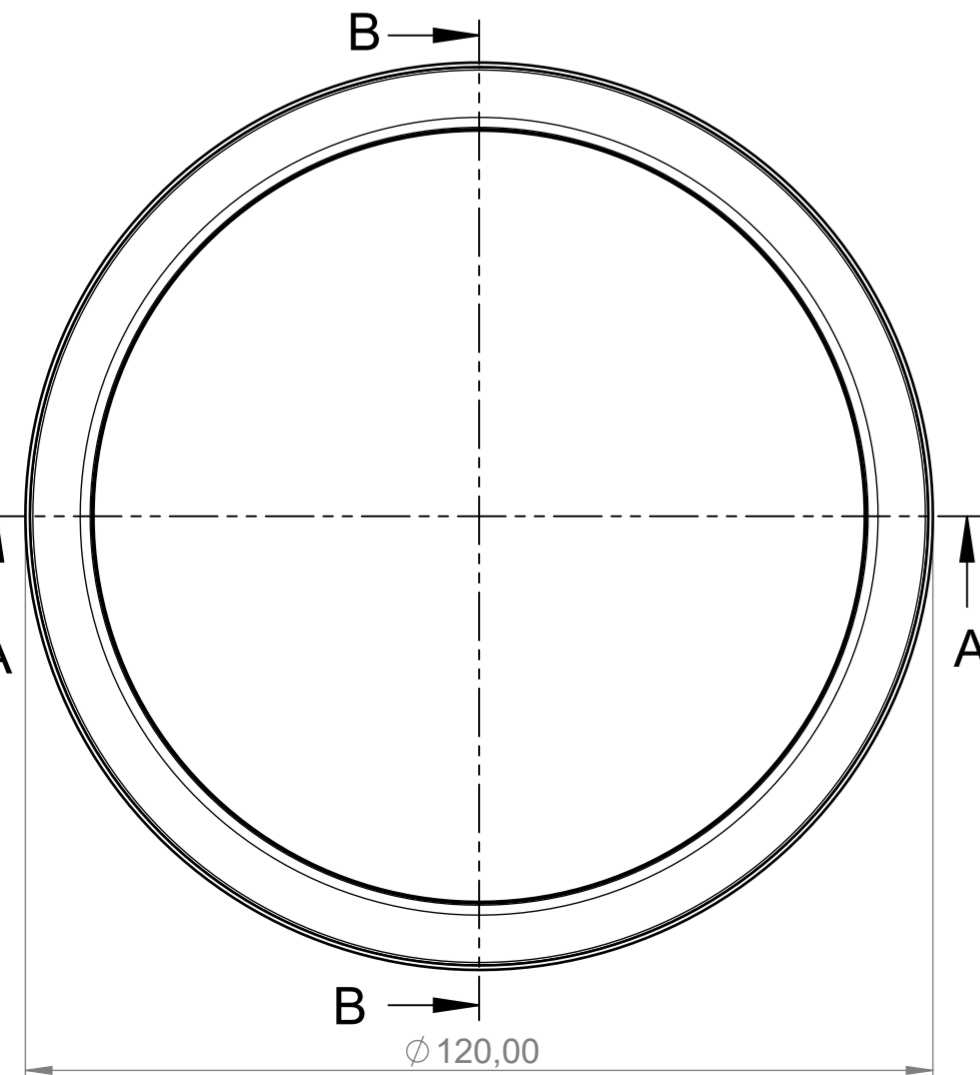


Platine Unterteil  
PCB base part

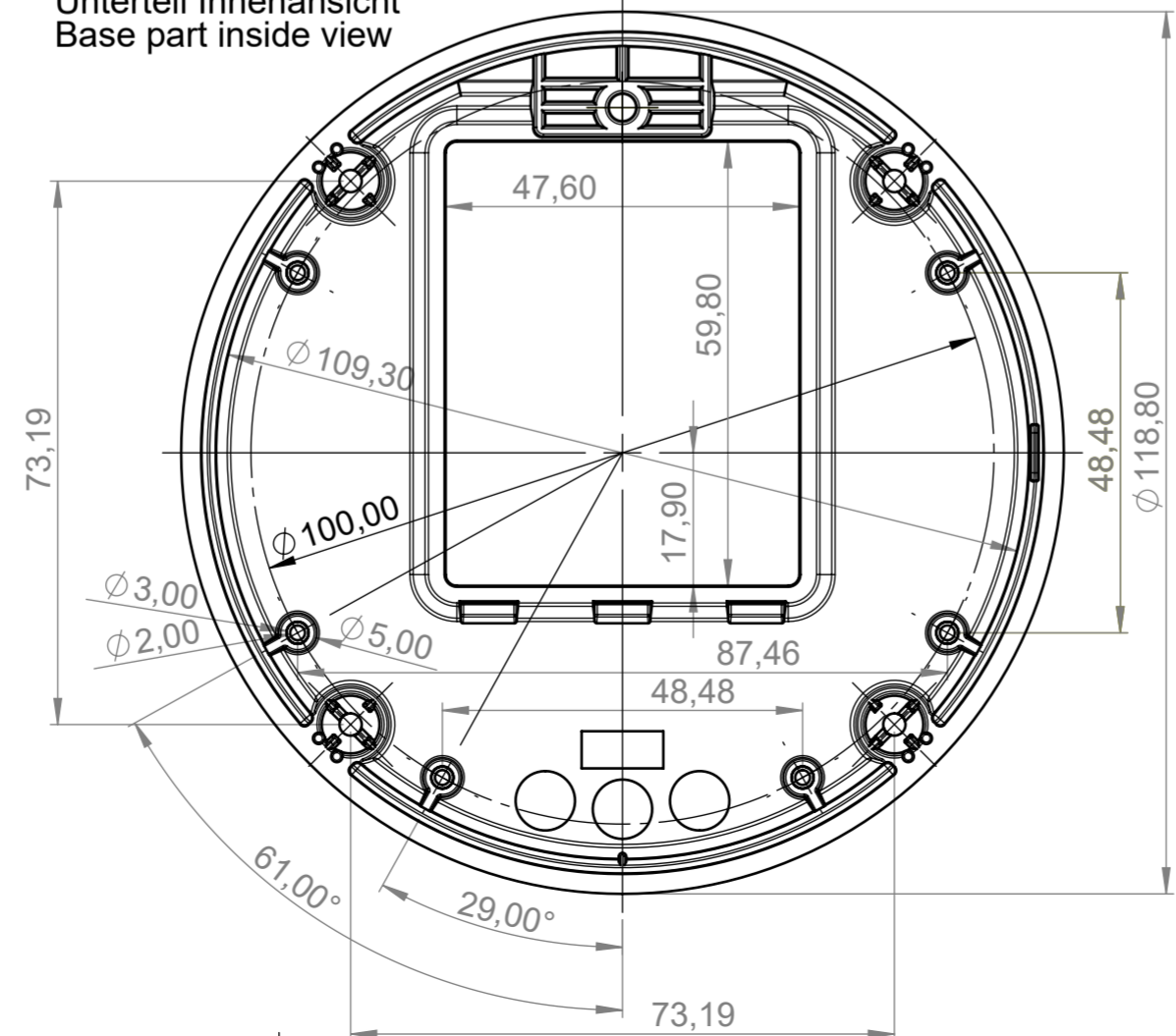
1.6mm dick  
thickness 1.6mm



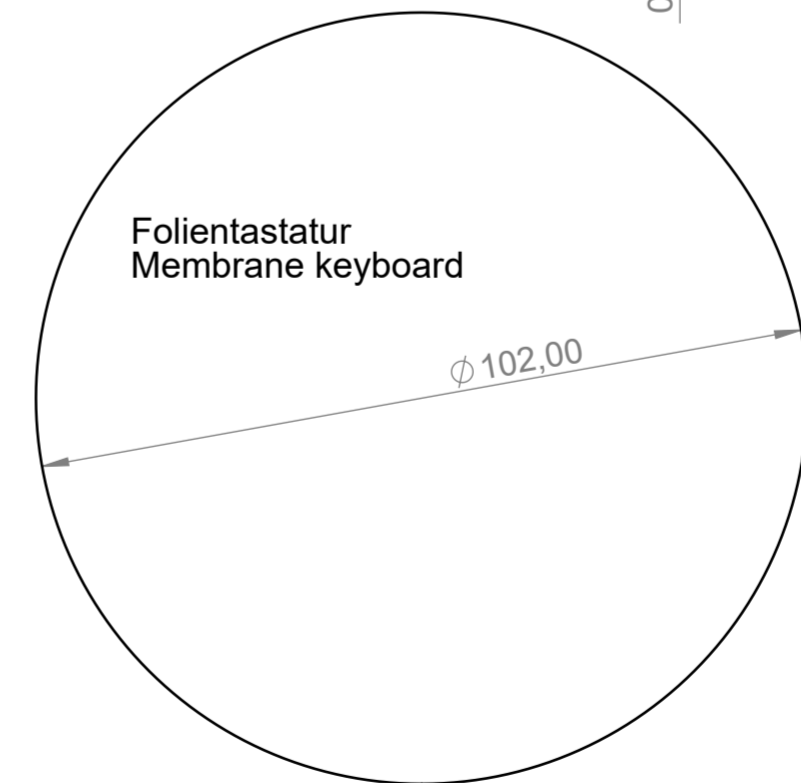
M 1:2



Unterteil Innenansicht  
Base part inside view



Folientastatur  
Membrane keyboard



Bitte die Maße an aktuellen  
Teilen abnehmen.  
Diese unterliegen material-  
und produktionsspezifischen  
Fertigungstoleranzen.

Please take the dimensions  
from current parts.  
These are subject to material-  
and manufacturing-specific  
tolerances.

Informationskopie  
wird nicht aktualisiert  
Copy for Information  
will not be updated

Technische Änderungen vorbehalten. Irrtümer oder Druckfehler begründen keinen Anspruch auf Schadenersatz. Wichtige Einbaumaße bitte direkt mit dem aktuellen Produkt abstimmen. Subject to technical modification without prior notice. Typographical and other errors do not justify any claim for damages. All dimensions should be verified using an actual moulded part. Sous réserve de modifications techniques. Toute erreur ou faute d'impression ne justifie aucune demande d'indemnisation. Nous prions les clients de vérifier les dimensions des composants avec les boîtiers avant le montage.

Erst. am: 20.03.2014  
Erst. von: D. Hasselbach  
Freig. am:  
Freig. von:  
Revision: 02



Toleranzen:  
Volumen:  
Status:  
ÄNDERUNG  
Zeichnungsart:  
KUNDE

This document contains proprietary information of OKW Gehäusesysteme GmbH and is tendered subject to the conditions that the information be retained in confidence not be reproduced or copied and not be used or incorporated in any product.

SYNERGY R120  
Komplettgehäuse ø120 x 70  
ER12605\*

Für dieses Dokument behalten wir uns alle Urheberrechte vor. Es darf auch auszugsweise weder vervielfältigt noch Dritten in irgendeiner Form zugänglich gemacht werden.

DIN 6 Teil 2

M 1:1

Dateiname:  
00015668