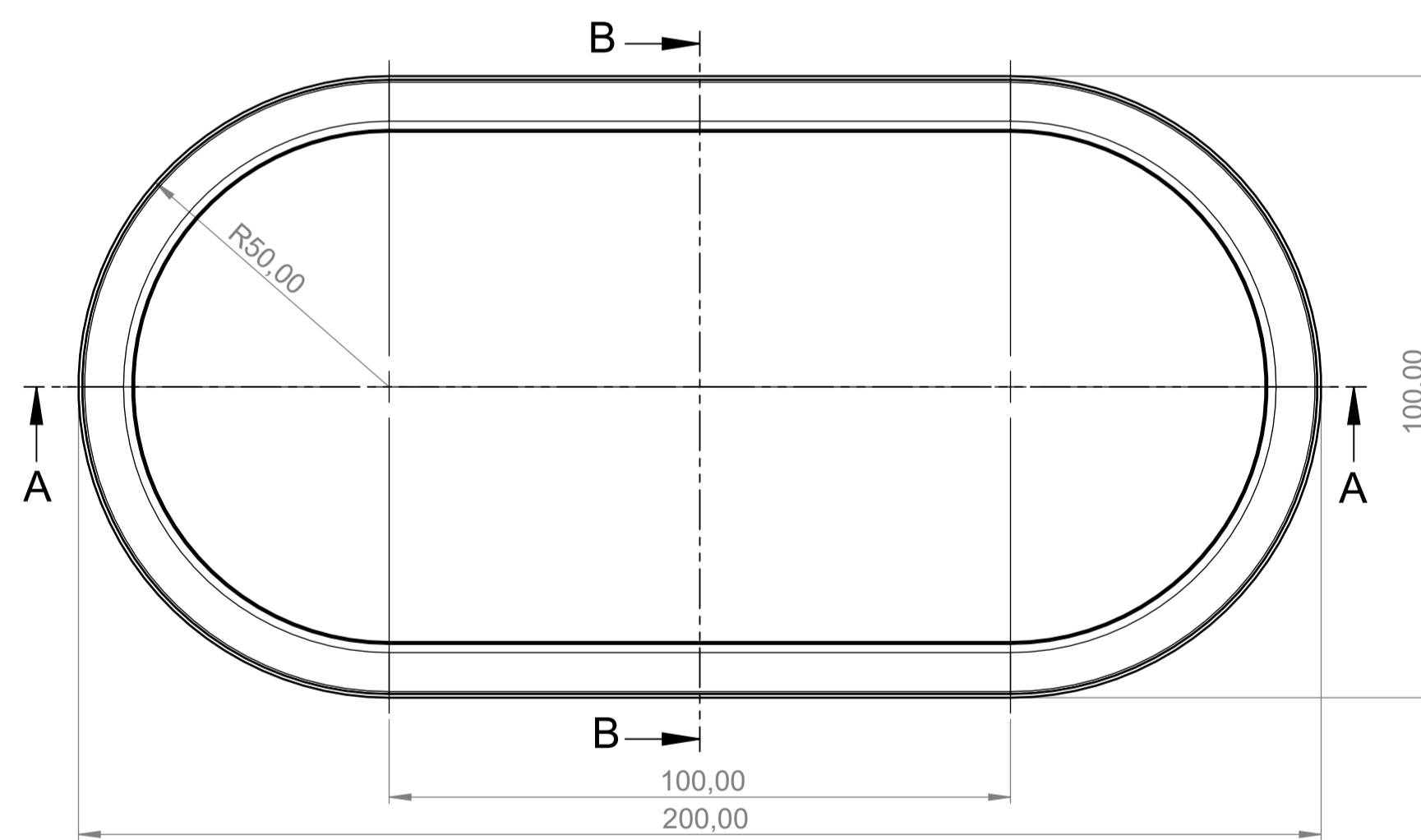
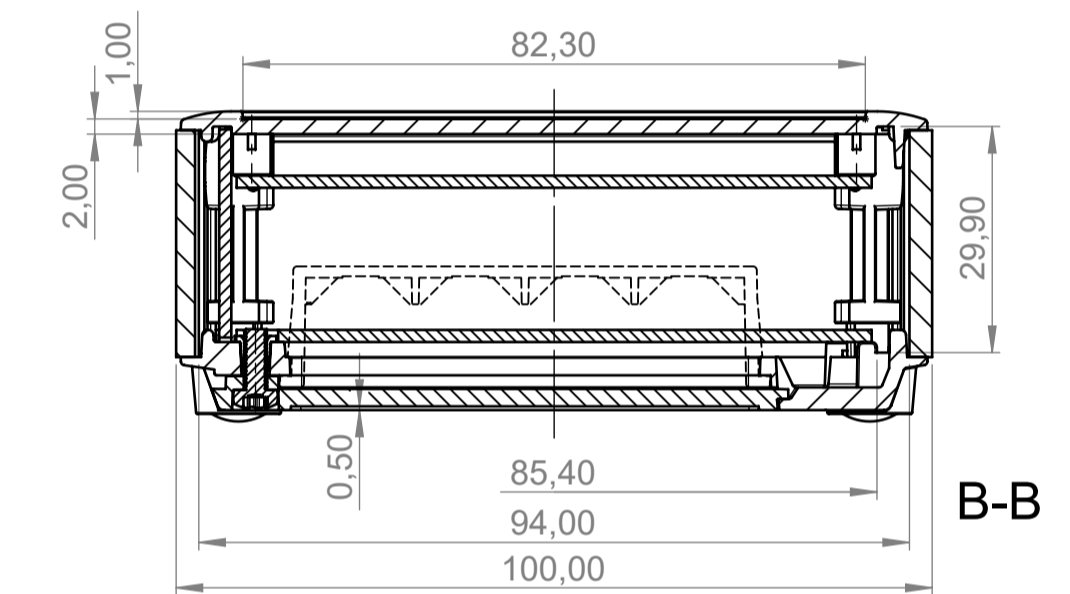
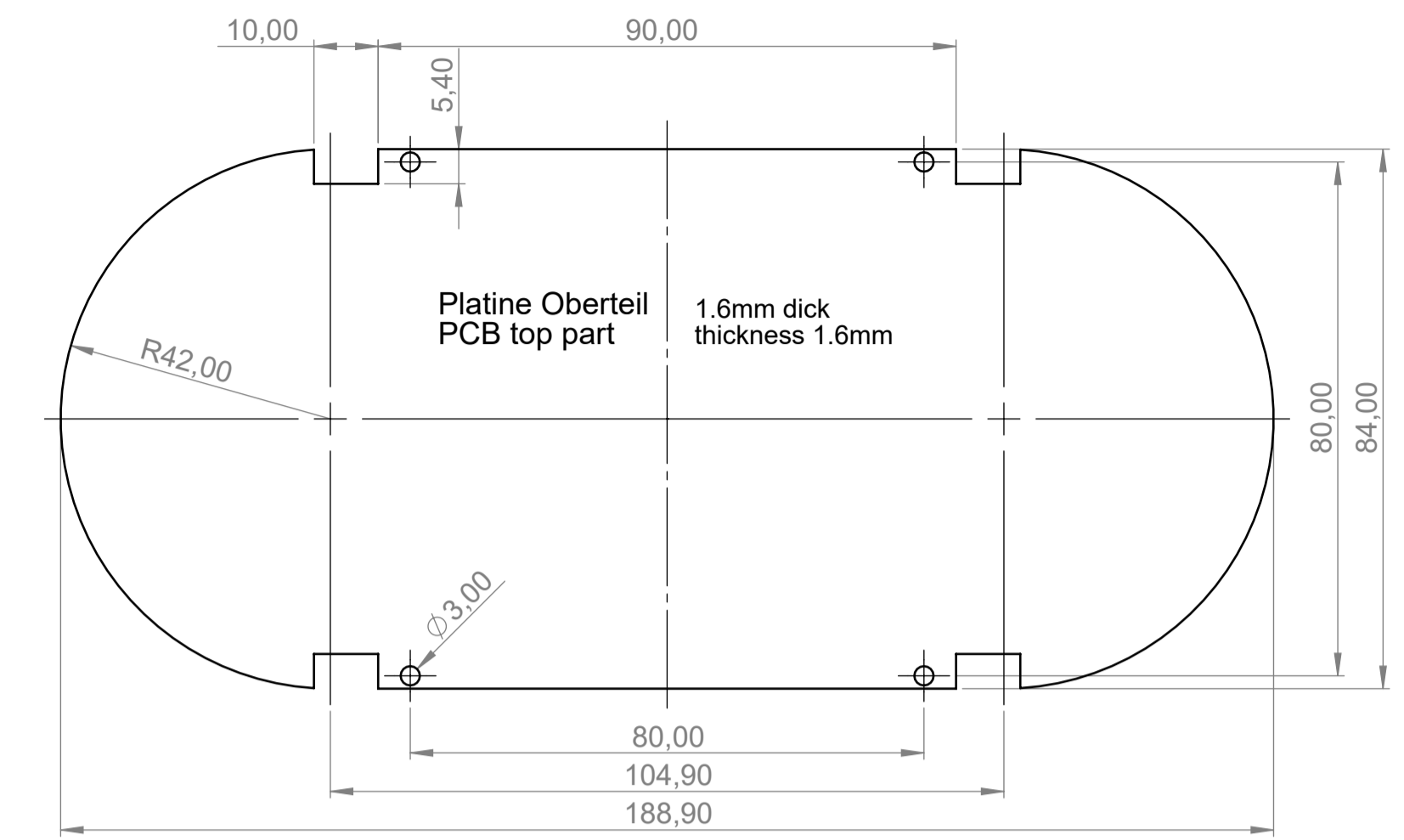
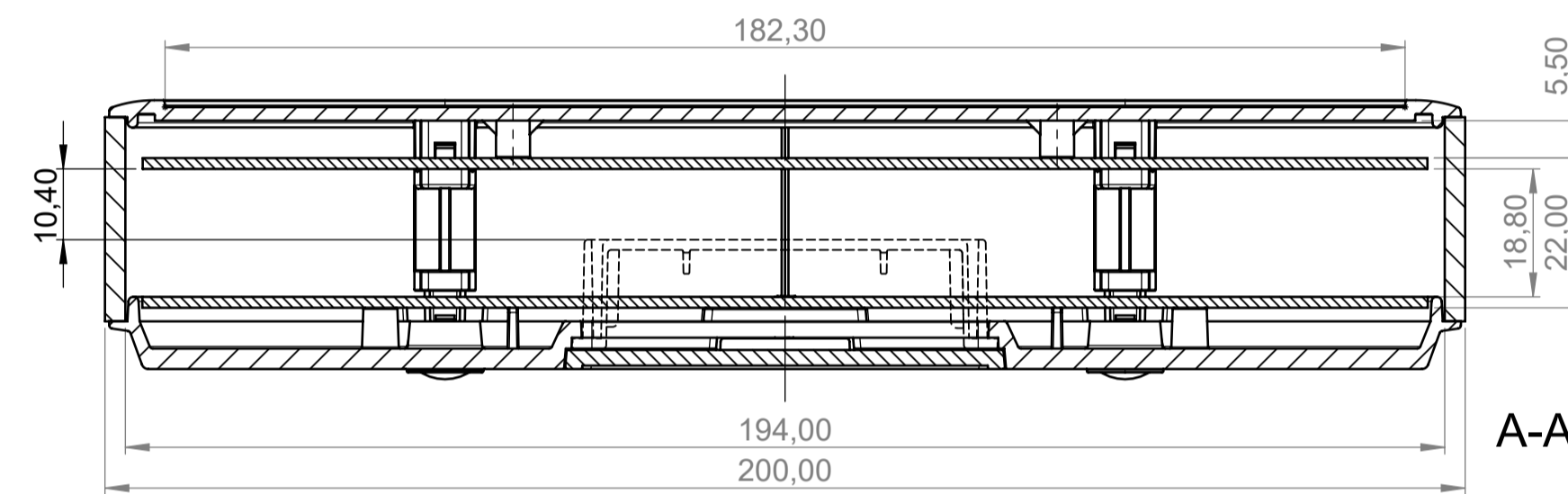
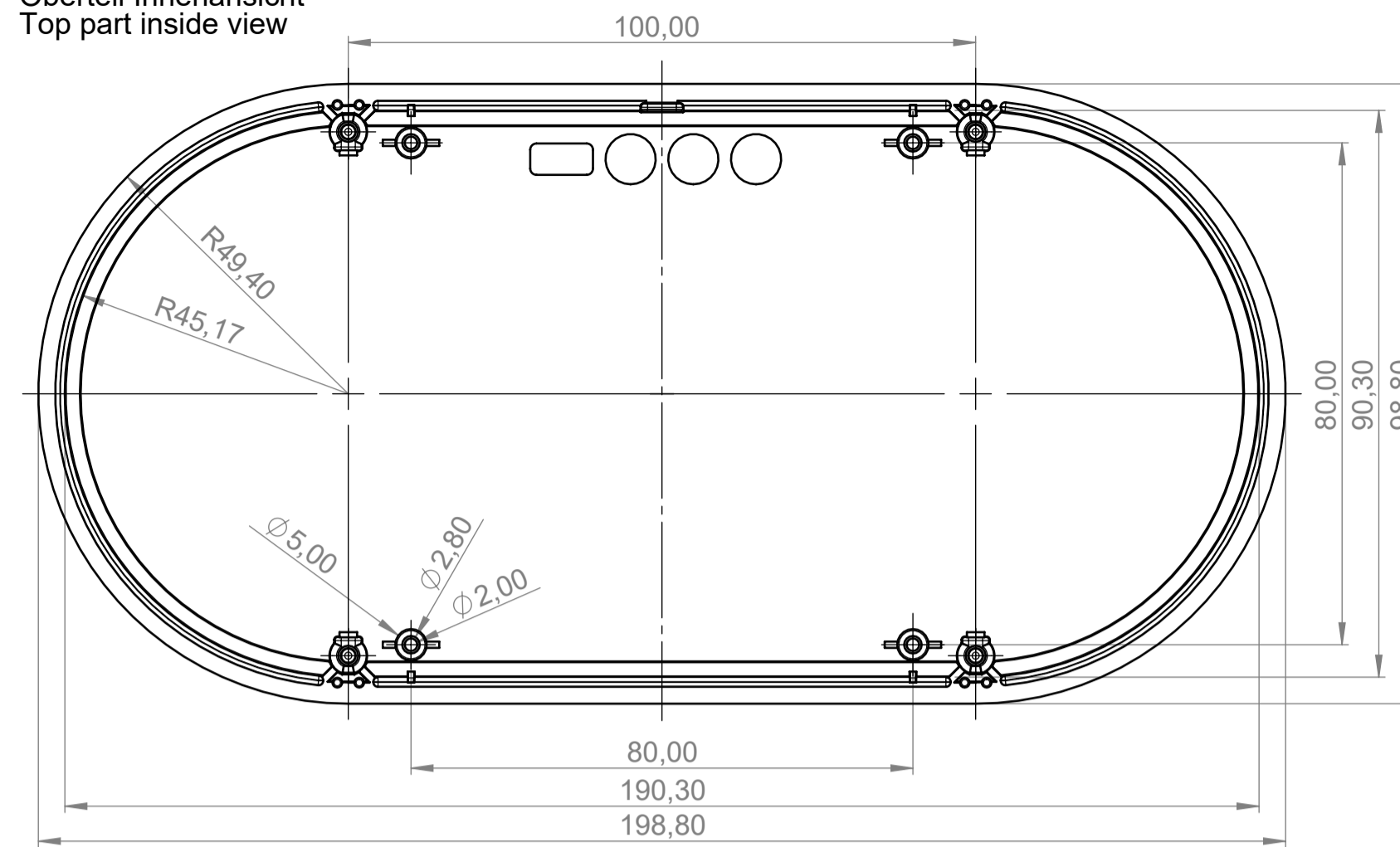
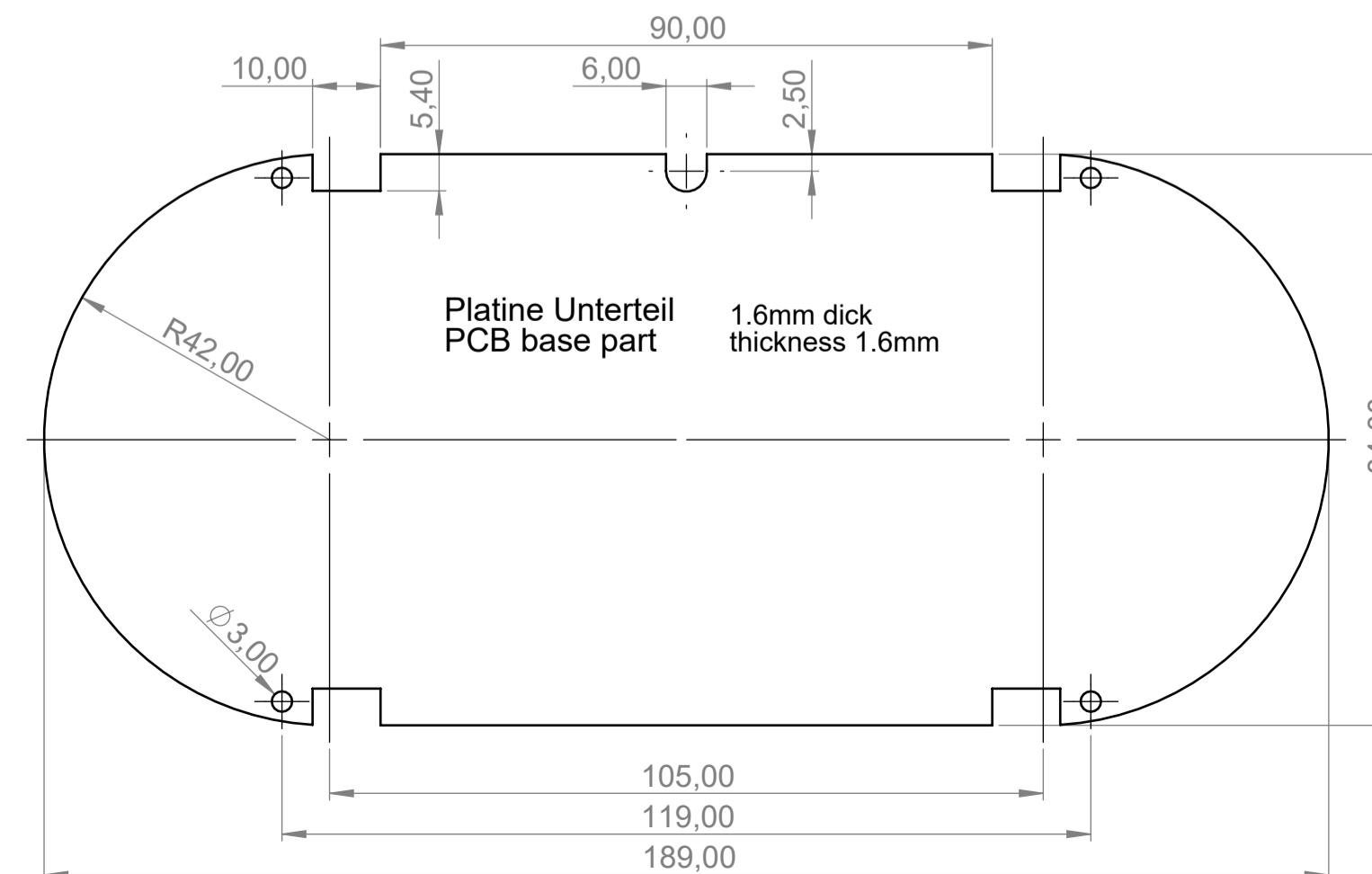
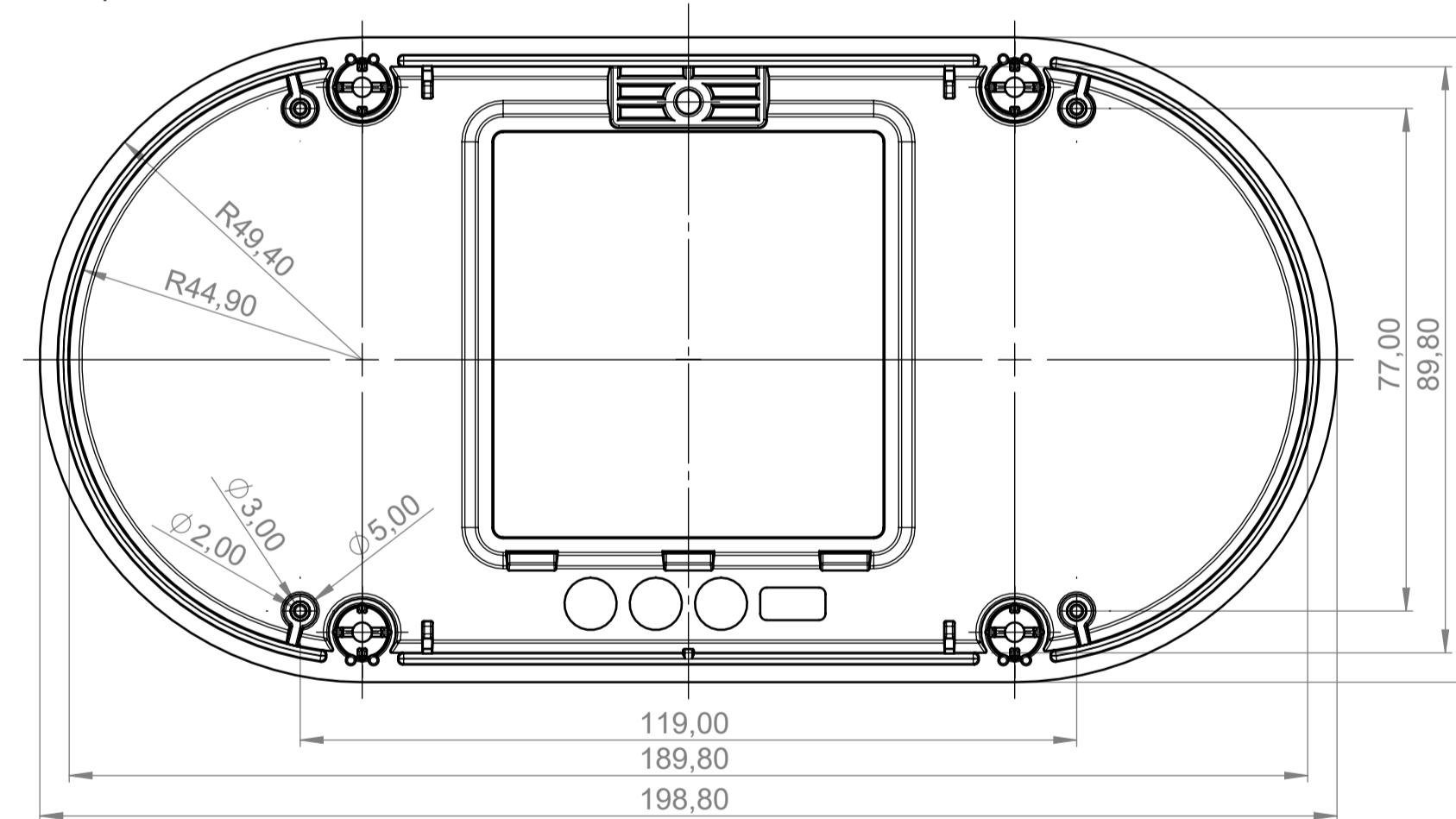


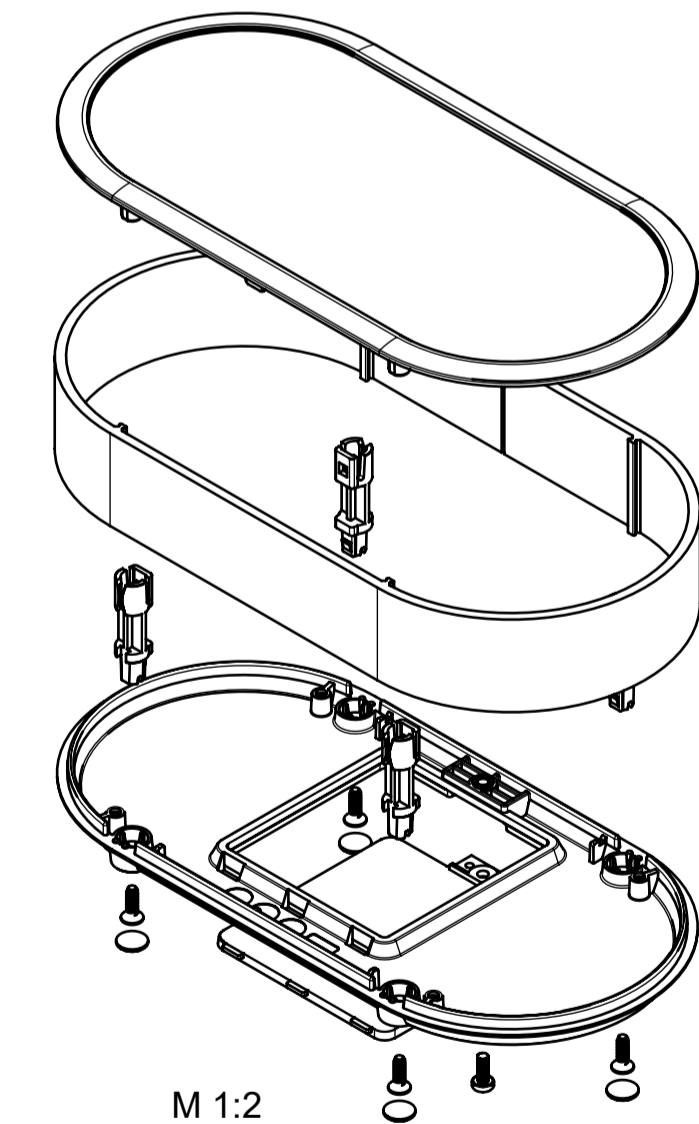
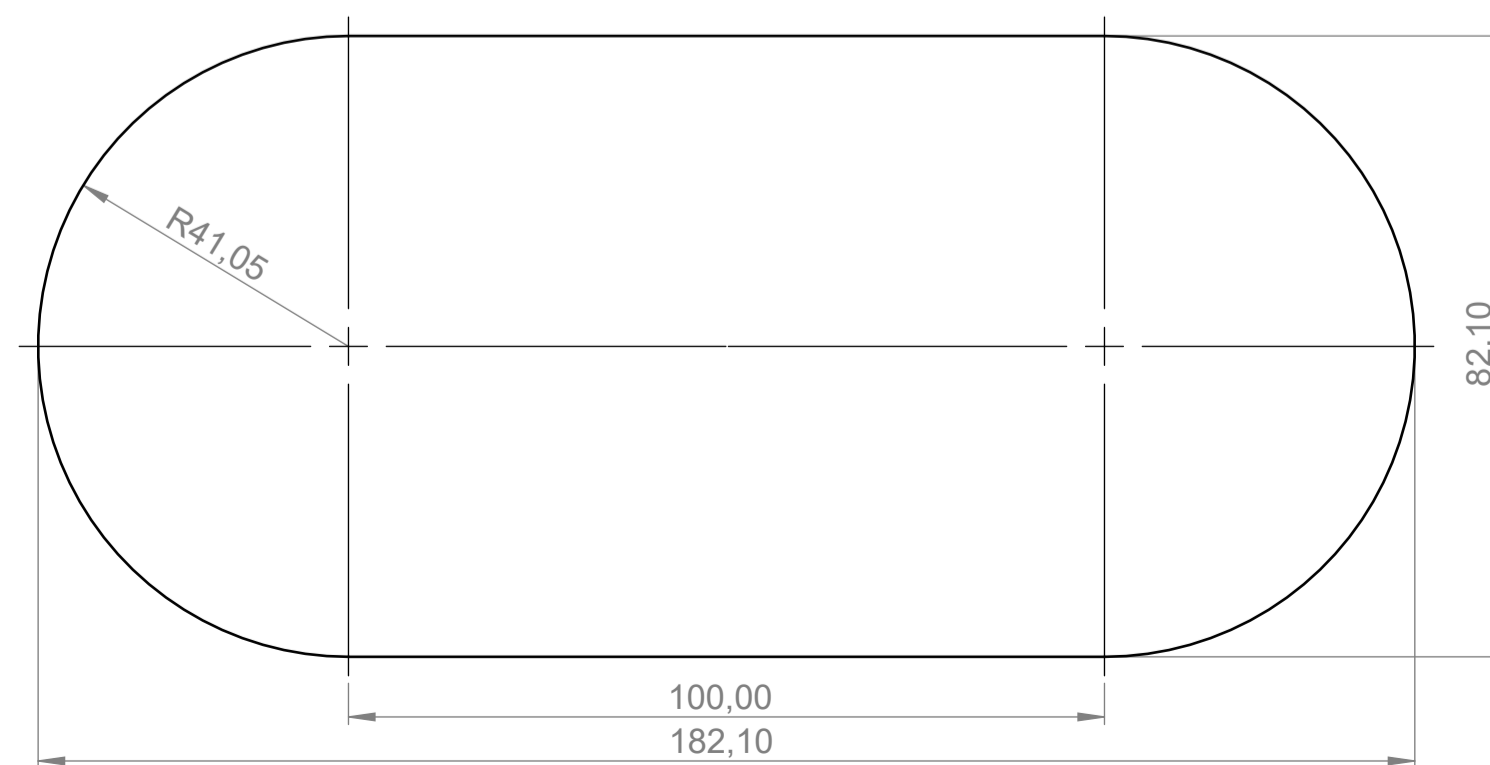
Oberteil Innenansicht
Top part inside view



Unterteil Innenansicht
Base part inside view



Folientastatur
Membrane keyboard



<p>Bitte die Maße an aktuellen Teilen abnehmen. Diese unterliegen material- und produktionsspezifischen Fertigungstoleranzen.</p> <p>Please take the dimensions from current parts. These are subject to material and manufacturing-specific tolerances.</p>	<p>Informationskopie Copy for information will not be updated</p> <p><small>Technische Änderungen vorbehalten. Interner oder Druckfehler begründen keinen Anspruch auf Schadenersatz. Wichtige Einbaumasse bitte direkt mit dem aktuellen Produkt abstimmen. Subject to technical modification without prior notice. Typographical and other errors do not justify any claim for damages. All dimensions should be verified using an actual moulded part. Sous réserve de modifications techniques. Toute erreur ou faute d'impression ne justifie aucune demande d'indemnisation. Veuillez prouver les clients de vérifier les dimensions des composants avec les boîtes avant le montage.</small></p>	<p>Erst. am: 01.08.2014 Erst. von: D. Hasselbach Freig. am: Freig. von: Revision: 02</p>	<p>Toleranzen: Volumen: Zeichnungsart: KUNDE</p>	<p>Status: ÄNDERUNG Zeichnungsart: KUNDE</p>	<p>DIN 6 Teil 2</p>
		<p>OKW GEHÄUSE SYSTEME</p>	<p>SYNERGY O200 Komplettgehäuse 200 x 100 x 40 EQ20305*</p>	<p>M 1:1</p>	