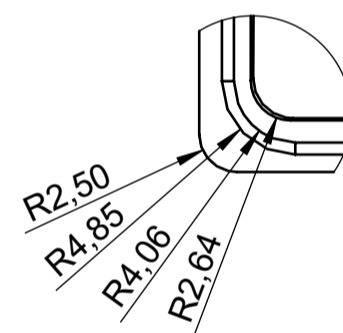
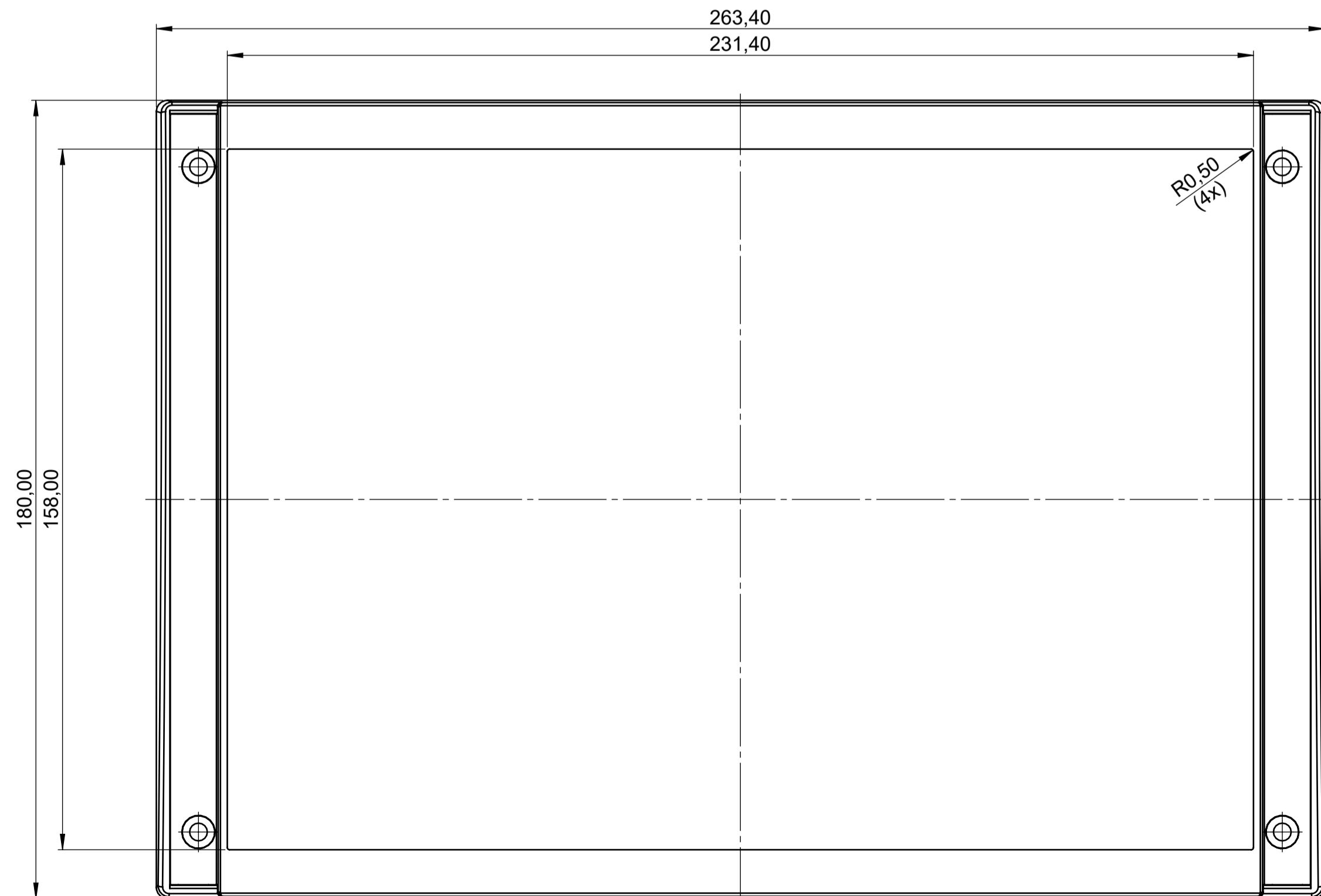
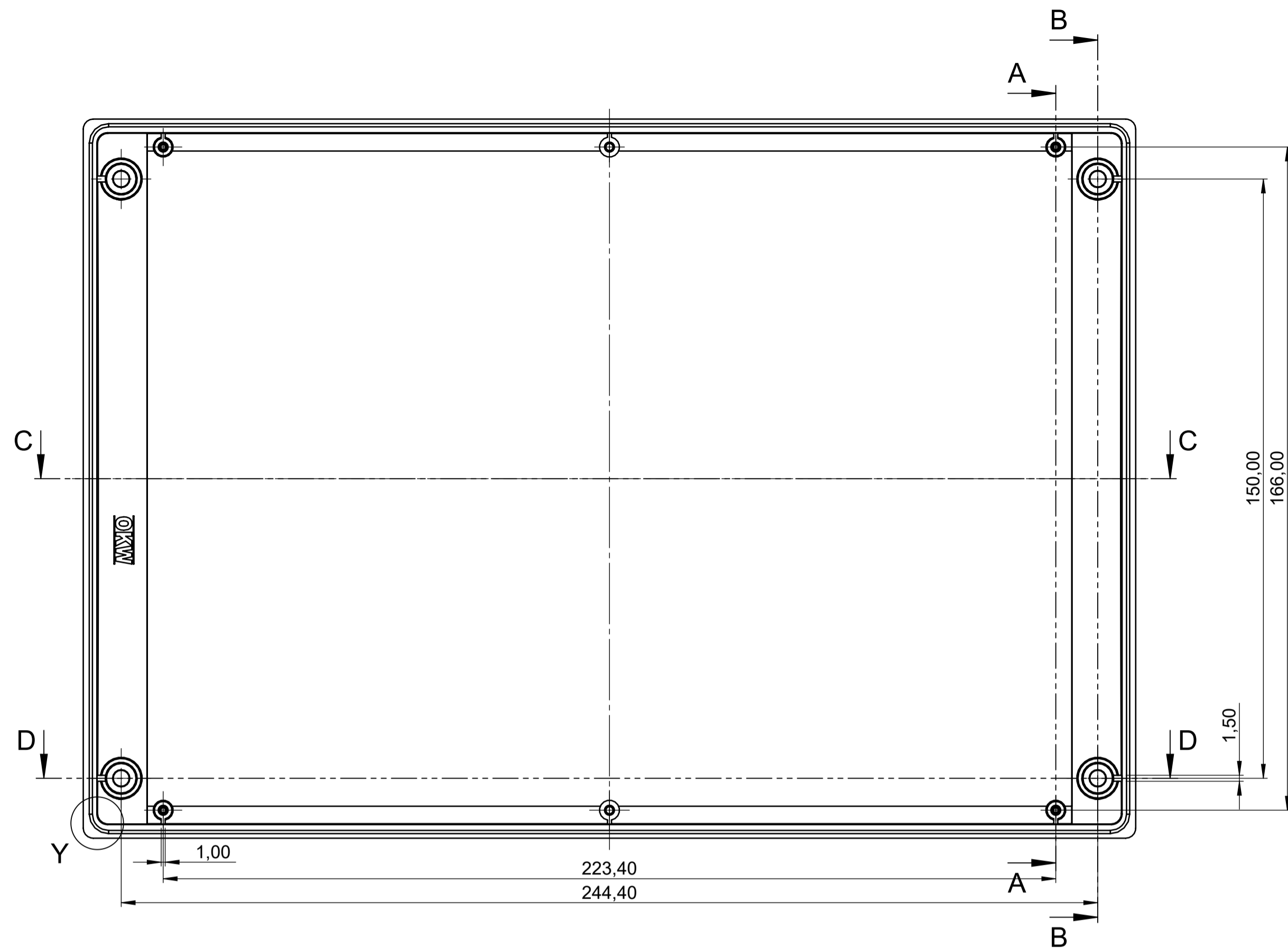
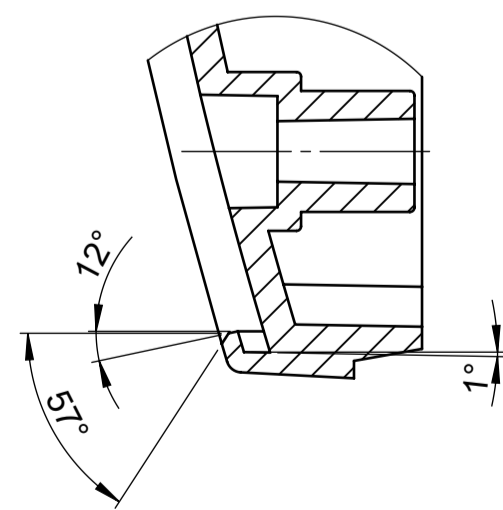


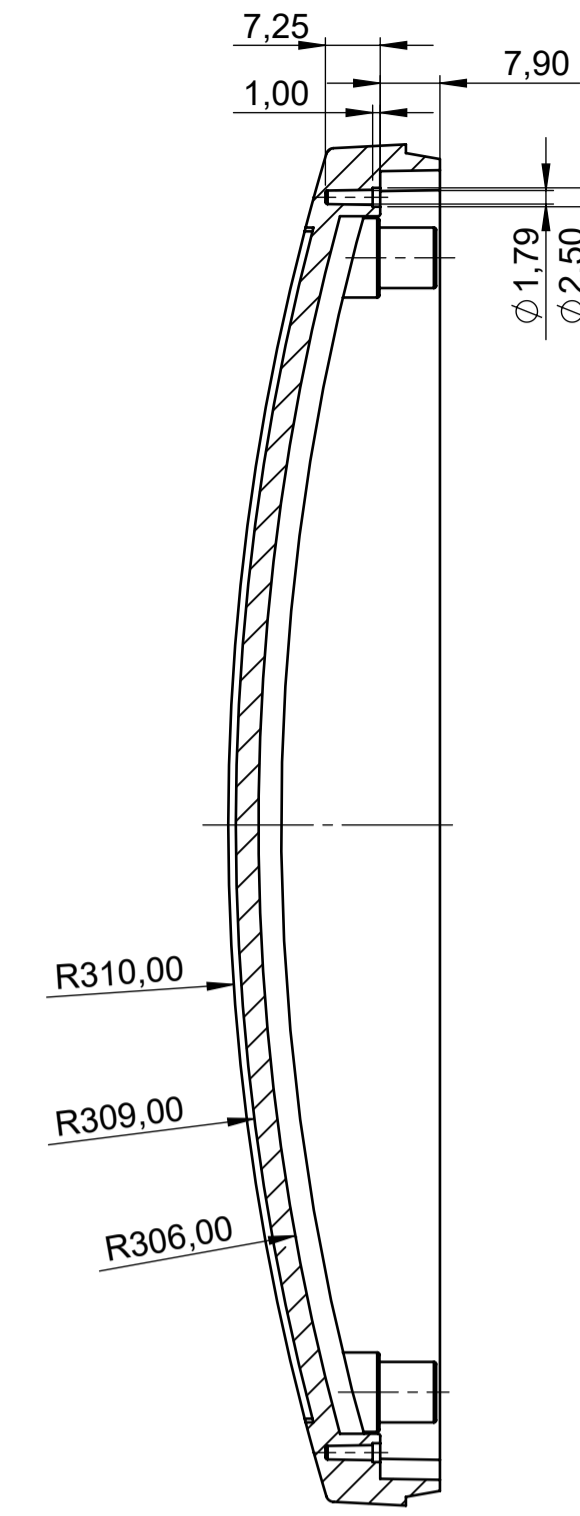
Detail Y (2 : 1)



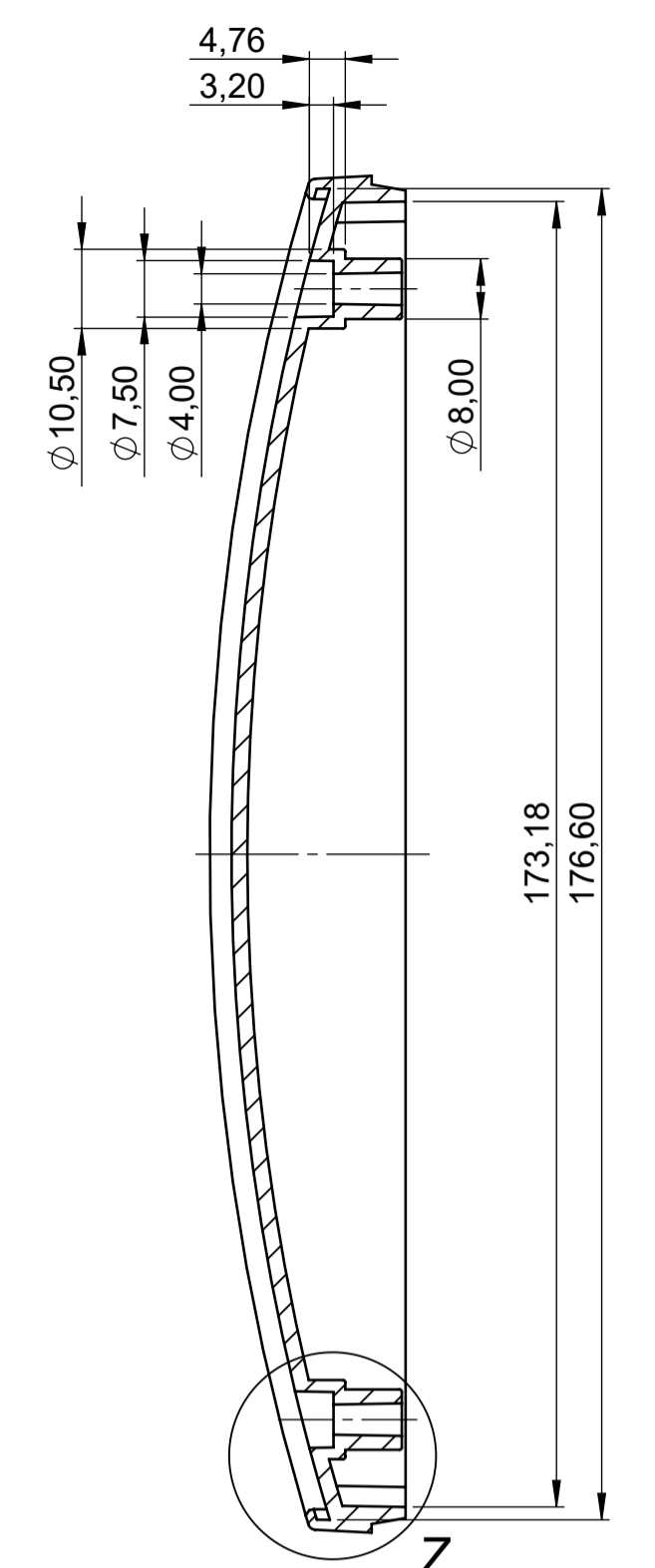
Detail Z (2 : 1)



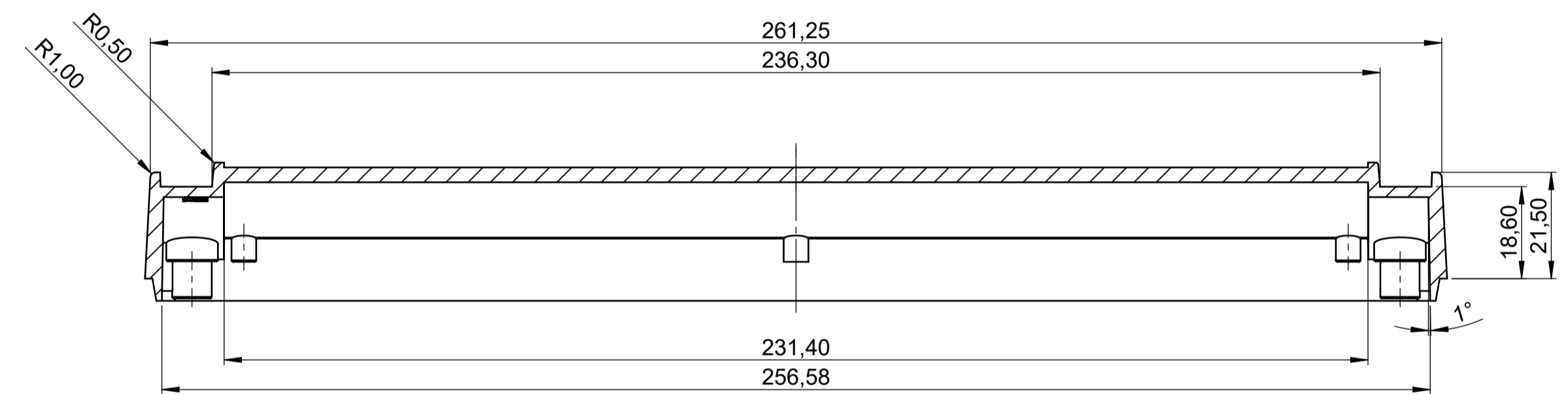
Schnitt A-A



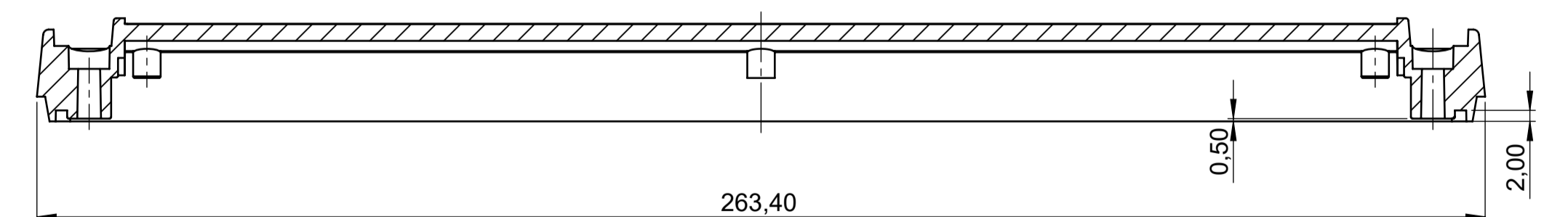
Schnitt B-B



Schnitt C-C



Schnitt D-D



unbemaßte Wandstärken 3mm  
unbemaßte Radien R= 0,3- 0,5mm  
unbemaßte Aushebschrägen 1°

<p>Bitte die Maße an aktuellen Teilen abnehmen. Diese unterliegen material- und produktionsspezifischen Fertigungstoleranzen.</p> <p>Please take the dimensions from current parts. These are subject to material- and manufacturing-specific tolerances.</p>	<p>Informationskopie wird nicht aktualisiert. Copy for information will not be updated.</p> <p>Technische Änderungen vorbehalten. Interne oder Druckfehler begründen keinen Anspruch auf Schadenersatz. Wichtige Einbaumaße bitte direkt mit dem aktuellen Produkt abstimmen. Subject to technical modification without prior notice. Typographical and other errors do not justify any claim for damages. All dimensions should be verified using an actual moulded part. Sous réserve de modifications techniques. Toute erreur ou faute d'impression ne justifie aucune demande d'indemnisation. Veuillez prêter les clients de vérifier les dimensions des composants avant les bolles avant le montage.</p>	<p>Erst am: 16.06.2021</p> <p>Erst von: J. Farrenkopf</p> <p>Freig am:</p> <p>Freig von:</p> <p>Revision: 01</p>	<p>Toleranzen: DIN 16901 T130</p> <p>Volumen:</p> <p>Zeichnungsart: KUNDE</p>	<p>Status: ENTWICKLUNG</p> <p>DIN 6 Teil 2</p>
		<p>This document contains proprietary information of OKW Gehäusesysteme GmbH and is rendered subject to the conditions that the information is retained in confidence and is not to be reproduced or copied and not be used or incorporated in any product.</p>		<p>DATEC-TERMINAL SL</p> <p>Cover, convex</p> <p>B402663*</p>