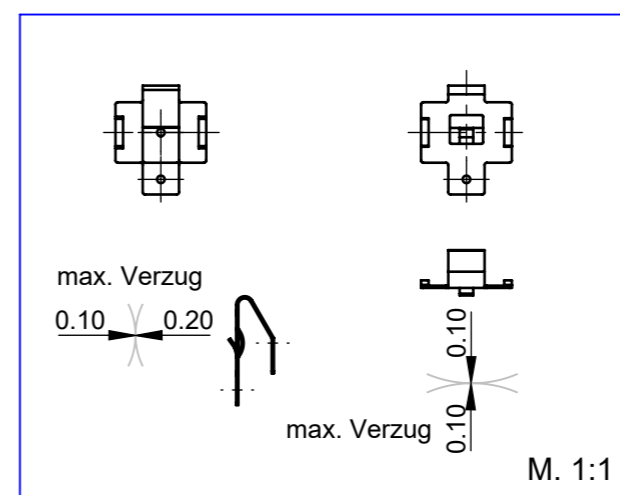
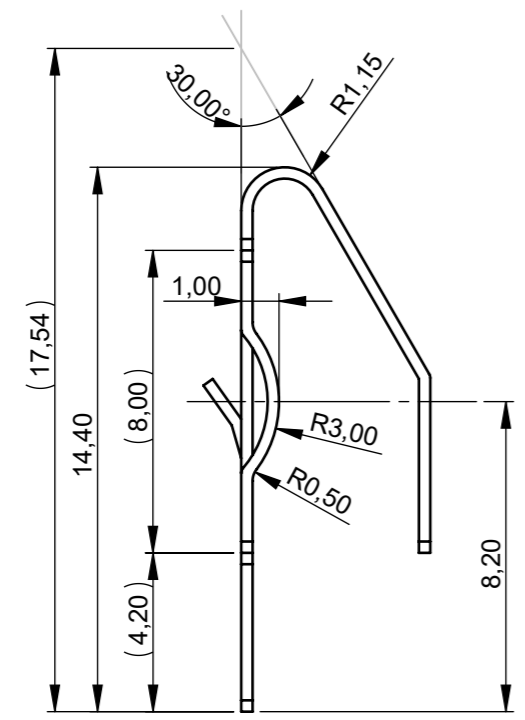
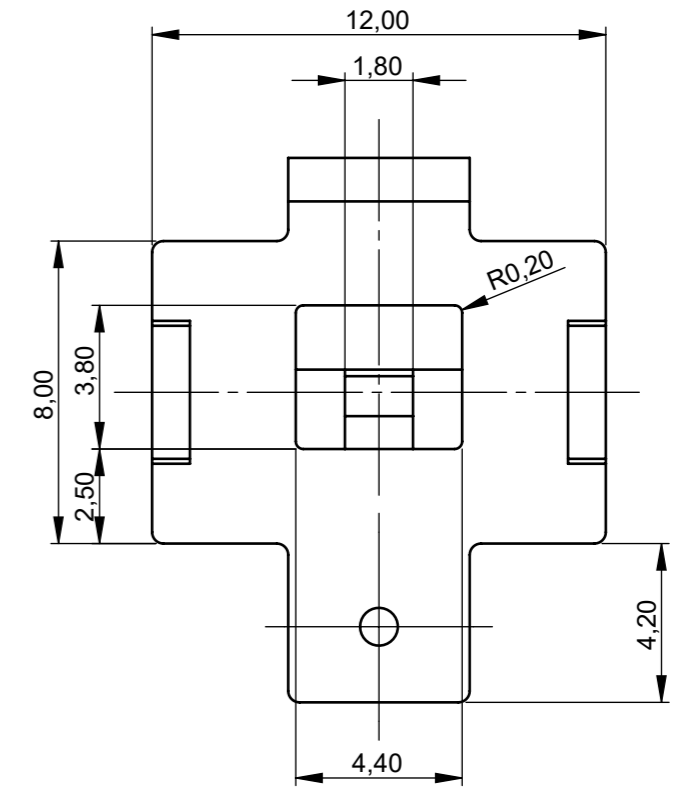
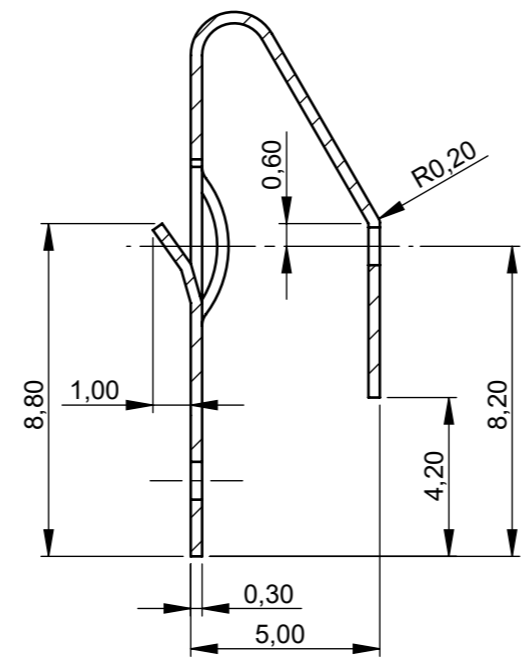


Schnitt A-A



A 91 93 004 verzinkt  
tin plated

A 91 93 006 vernickelt  
nickel plated

Bitte die Maße an aktuellen  
Teilen abnehmen.  
Diese unterliegen material-  
und produktionsspezifischen  
Fertigungstoleranzen.

Please take the dimensions  
from current parts.  
These are subject to material-  
and manufacturing-specific  
tolerances.

Informationskopie  
wird nicht aktualisiert  
Copy for Information  
will not be updated

Technische Änderungen vorbehalten. Irrtümer oder Druckfehler  
begründen keinen Anspruch auf Schadensersatz. Wichtige Ein-  
baumaße bitte direkt mit dem aktuellen Produkt abstimmen.  
Subject to technical modification without prior notice. Typogra-  
phical and other errors do not justify any claim for damages. All  
dimensions should be verified using an actual moulded part.  
Sous réserve de modifications techniques. Toute erreur ou faute  
d'impression ne justifie aucune demande d'indemnisation. Nous  
prions les clients de vérifier les dimensions des composants avec  
les boîtiers avant le montage.

Erst. am: 07.07.2021  
Erst. von: D. Hasselbach  
Freig. am:  
Freig. von:  
Revision: 01

Toleranzen:  
±0,20  
Volumen:

Status:  
ENTWICKLUNG  
Zeichnungsart:  
KUNDE

DIN 6 Teil 2

This document contains proprietary information of OKW Gehäusesysteme GmbH and is tendered subject to the conditions that the information be retained in confidence not be reproduced or copied and not be used or incorporated in any product.



BATTERIE  
Battery clip, single contact

A919300\*

M 5:1

Für dieses Dokument behalten wir uns alle Urheberrechte vor. Es darf auch auszugsweise weder vervielfältigt noch Dritten in irgendeiner Form zugänglich gemacht werden.

Dateiname:  
00028328