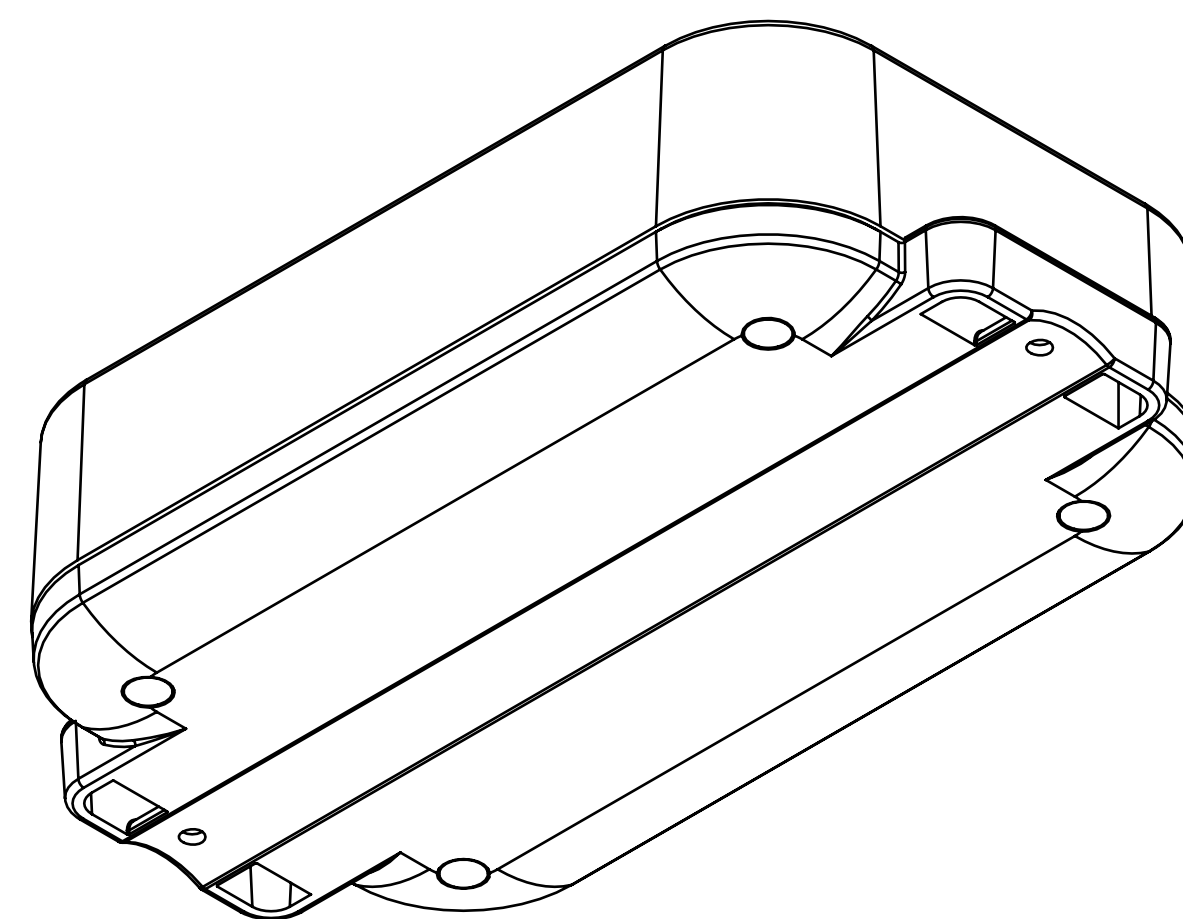
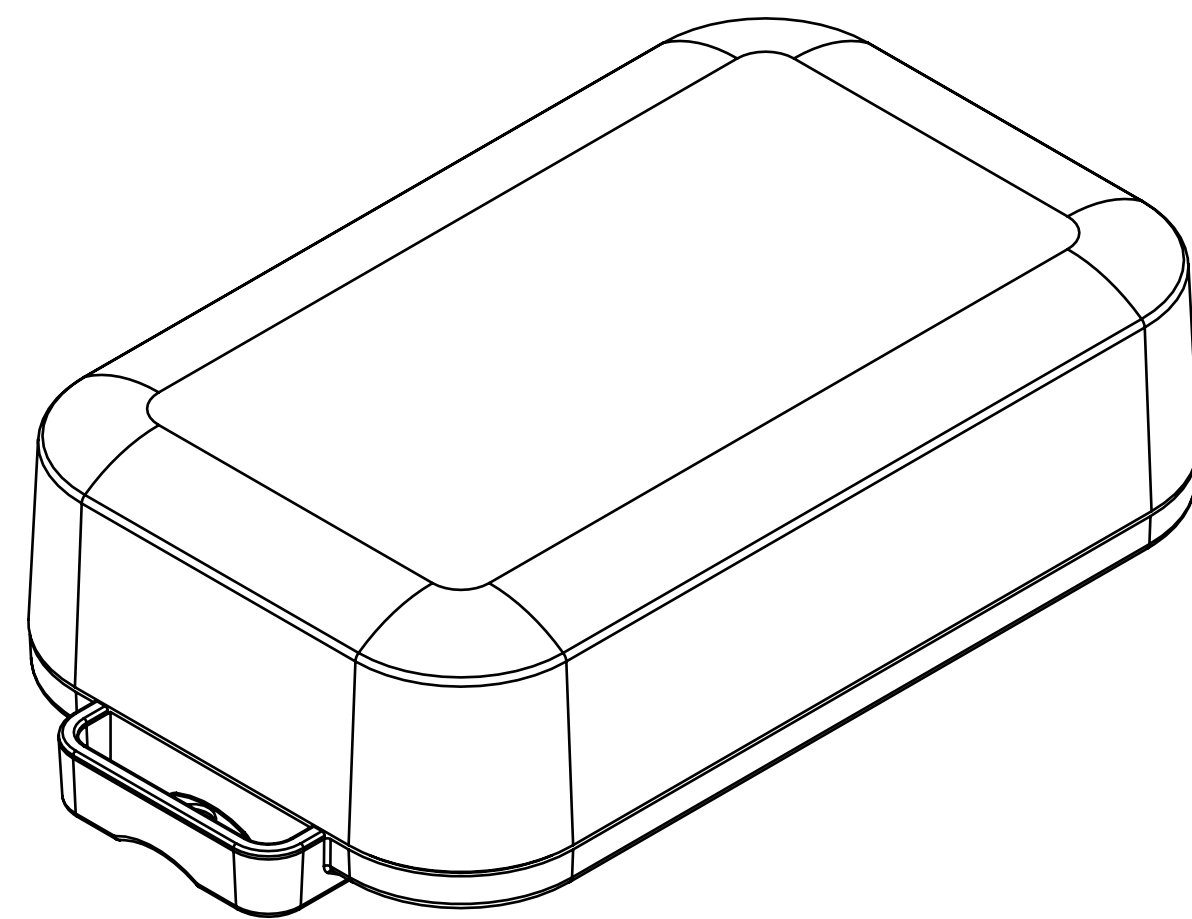
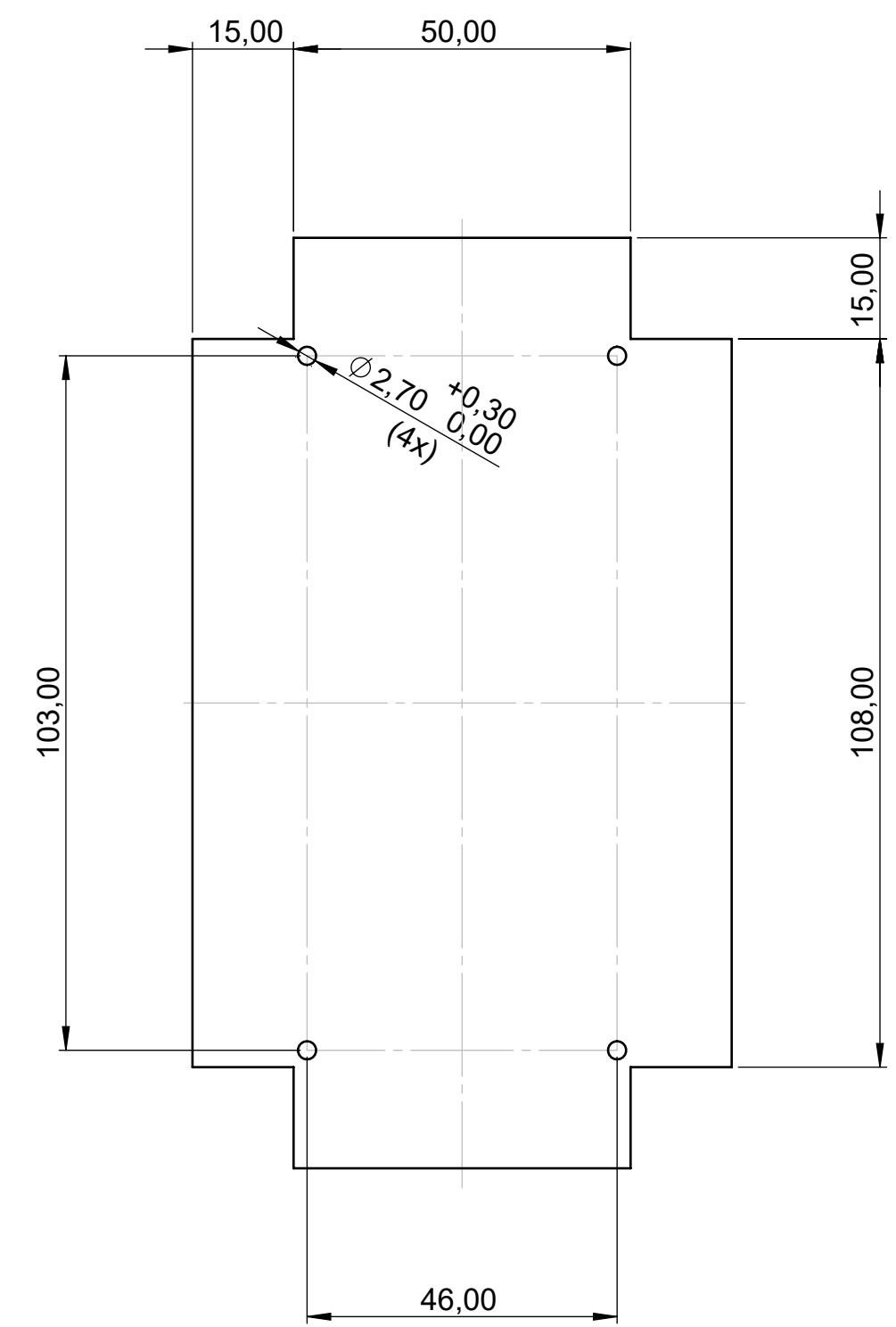
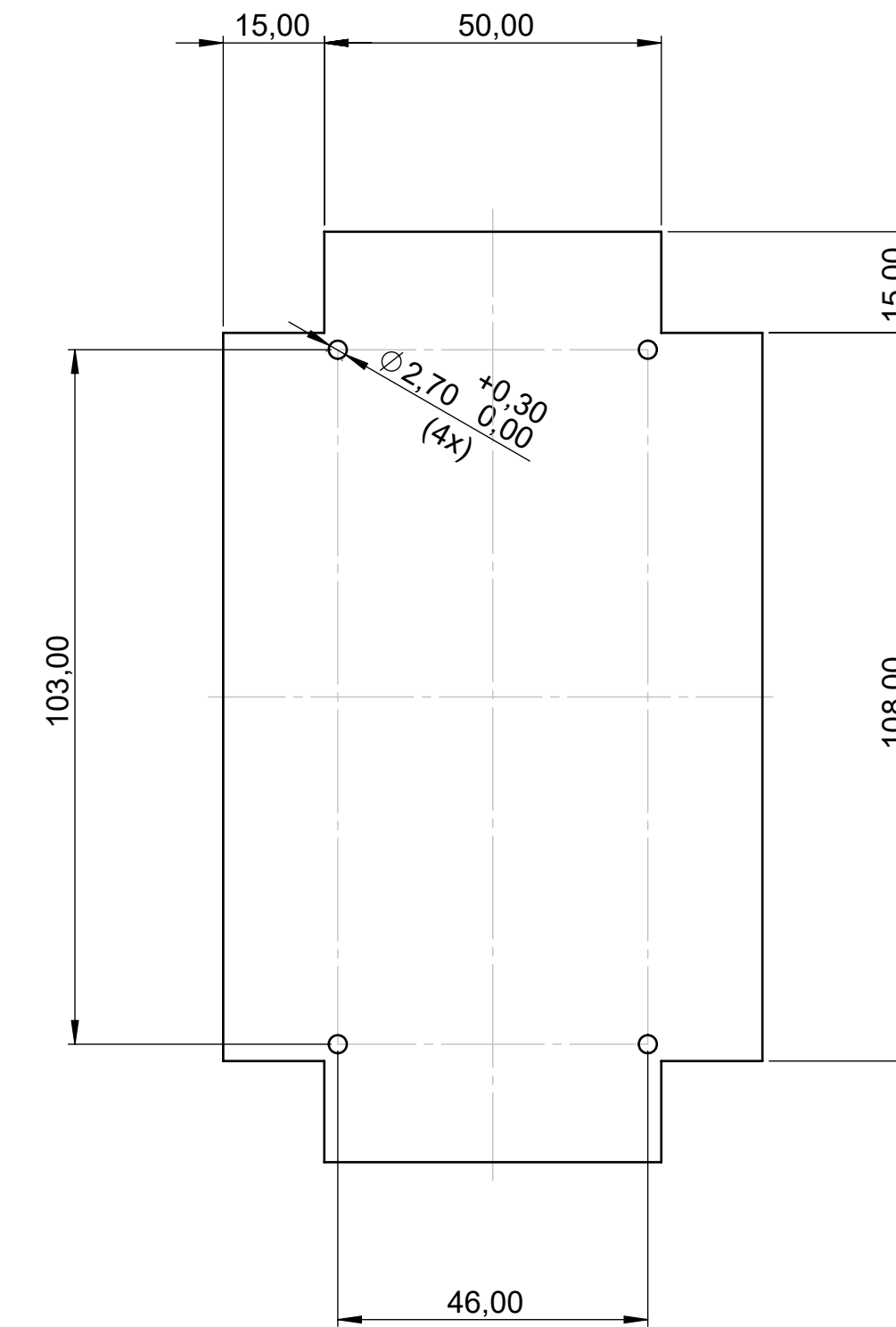
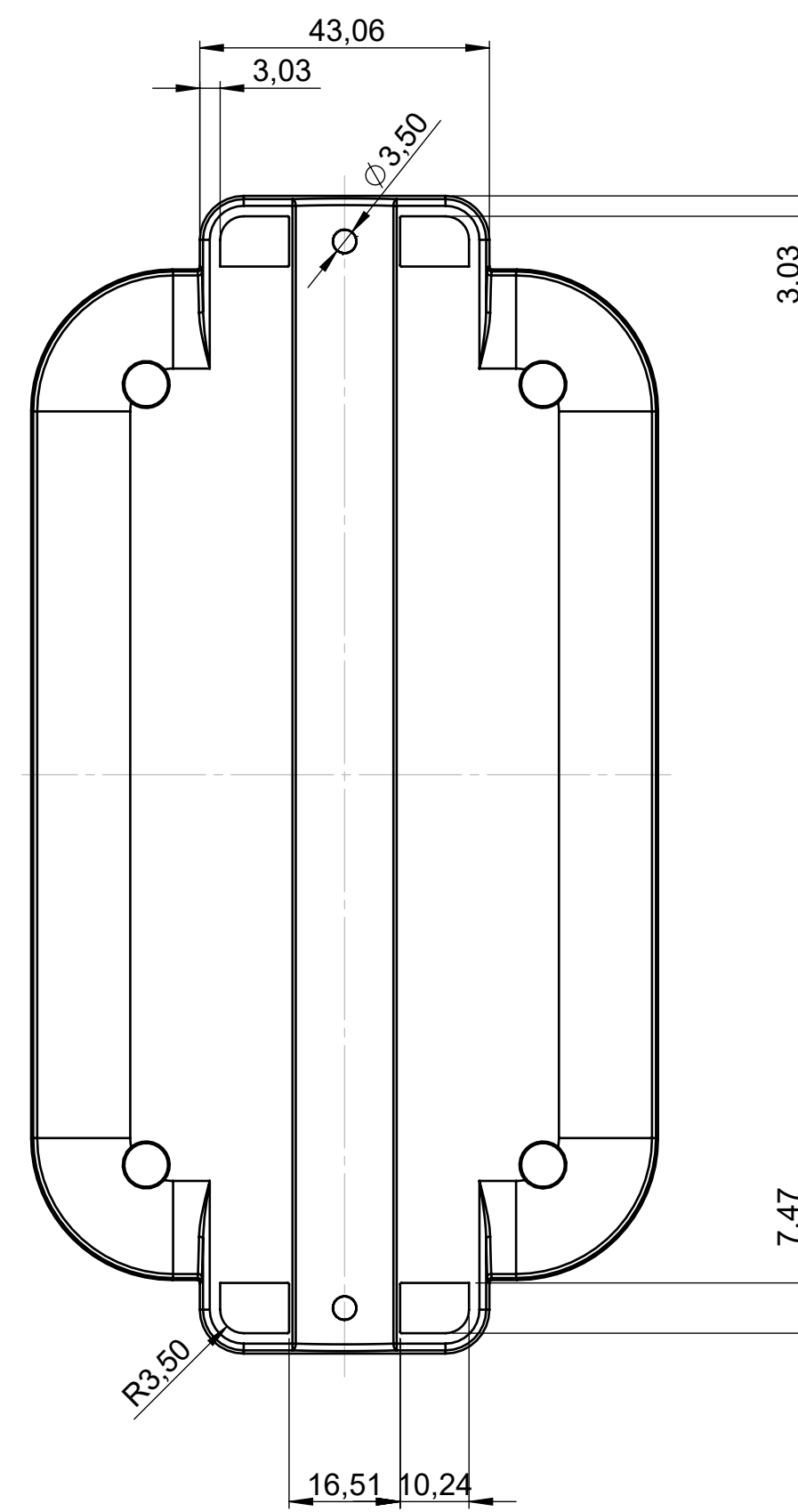
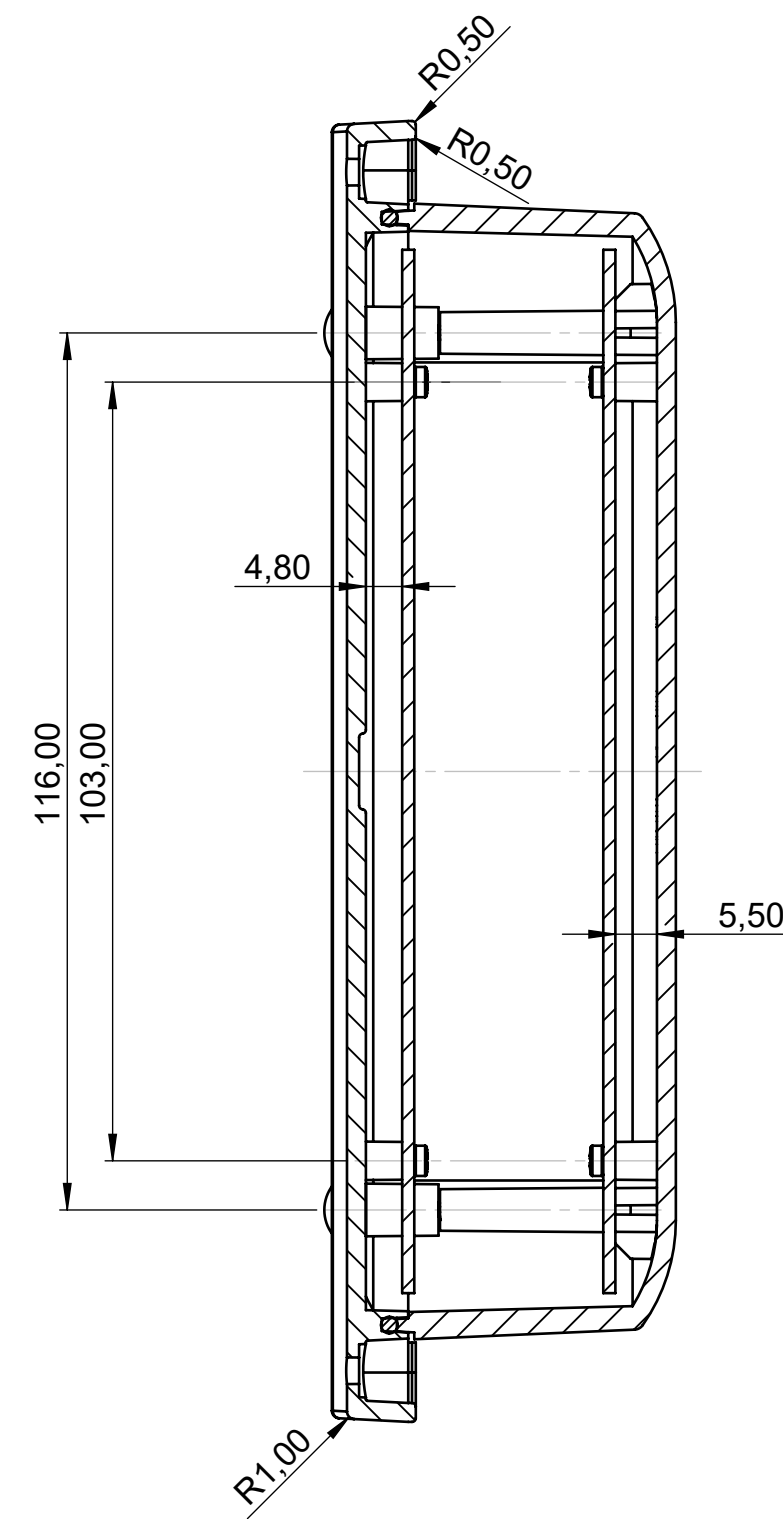
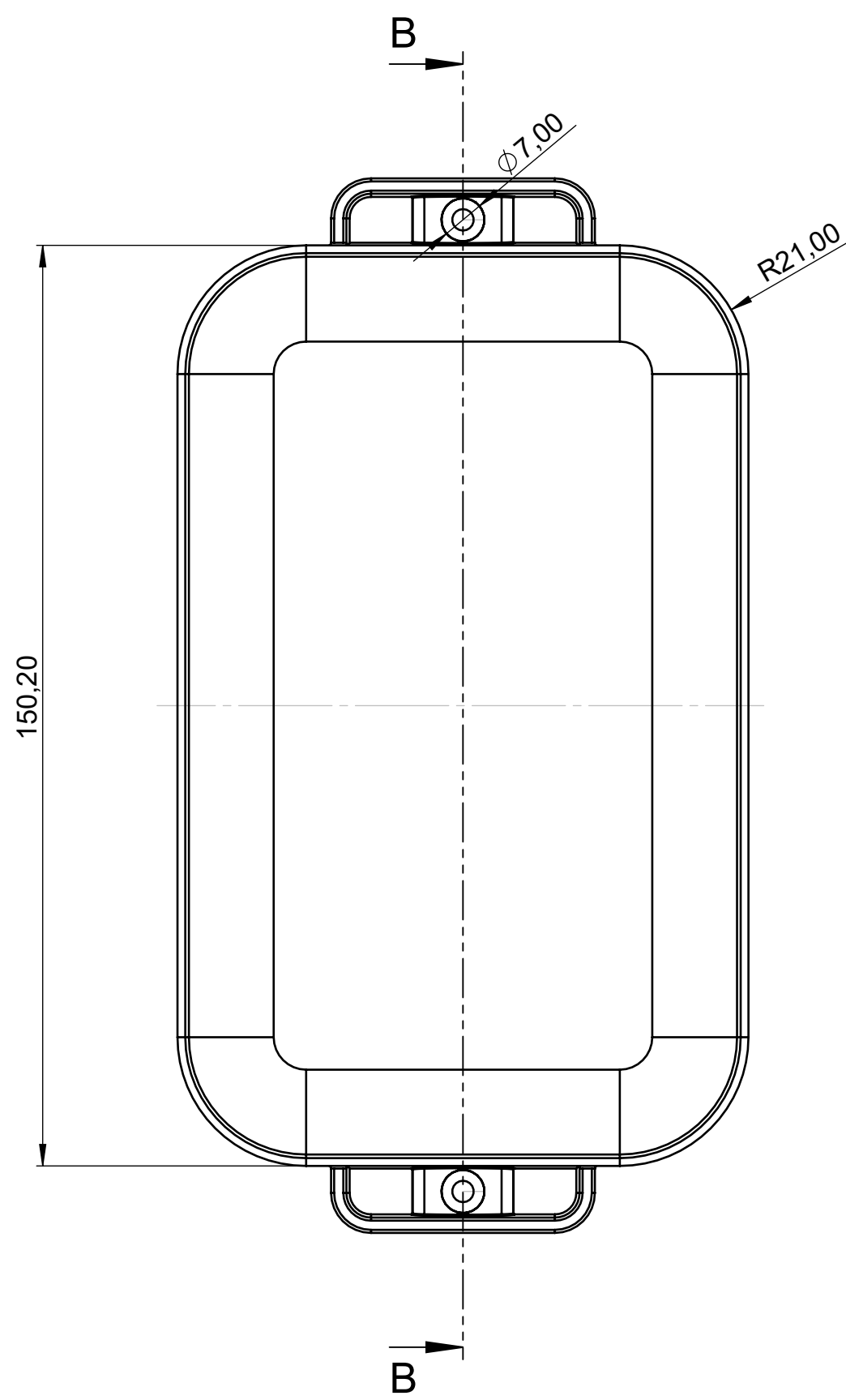


Schnitt B-B  
Section B-B

Ansicht "Z"  
View "Z"

Platine Oberteil  
P C B Top Part

Platine Unterteil  
P C B Bottom Part



<p>Bitte die Maße an aktuellen Teilen abnehmen. Diese unterliegen material- und produktionsspezifischen Fertigungstoleranzen.</p> <p>Please take the dimensions from current parts. These are subject to material- and manufacturing-specific tolerances.</p>	<p>Informationskopie wird nicht aktualisiert. Copy for Information will not be updated</p>	<p>Erst. am: 16.02.2021</p>	<p>Toleranzen: DIN 16742 Tg 6</p>	<p>Status: ENTWICKLUNG</p>		<p>EASYTEC 150 Ausführung I H C320820*</p>	<p>M 1:1</p>
		<p>Erst. von: O. Herrlich</p> <p>Freig. am:</p> <p>Freig. von:</p> <p>Revision: 01</p>	<p>Zeichnungsart: KUNDE</p>	<p>This document contains proprietary information of OKW Gehäusesysteme GmbH and is rendered subject to the conditions that the information be retained in confidence and not be reproduced or copied and not be used or incorporated in any product.</p>			