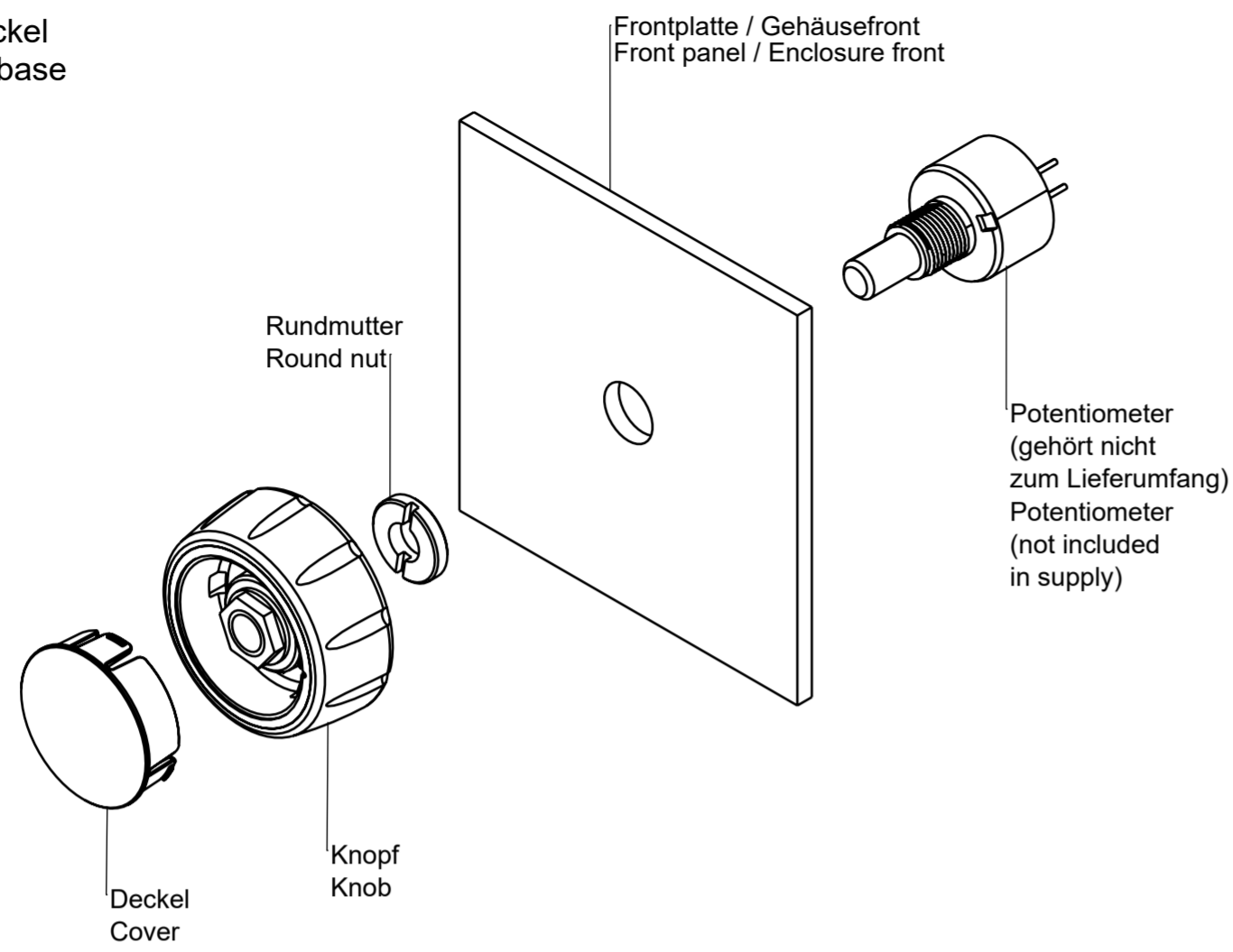
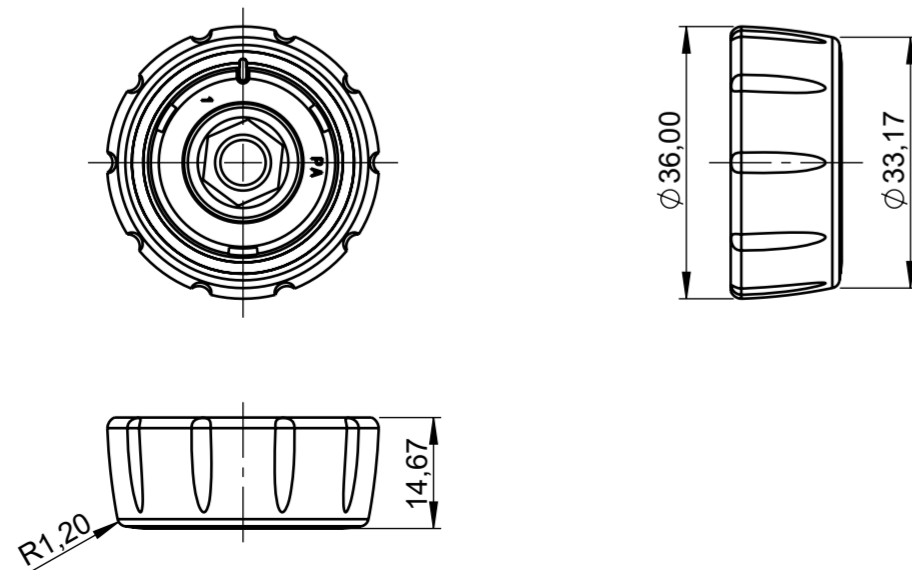
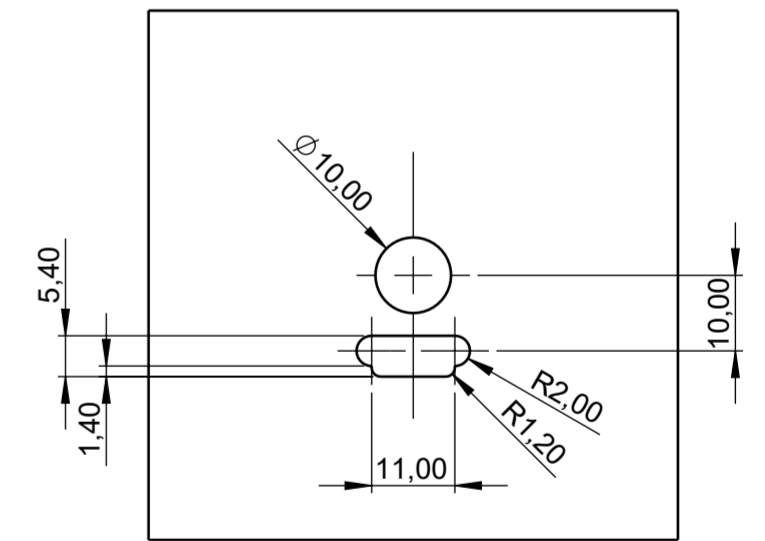
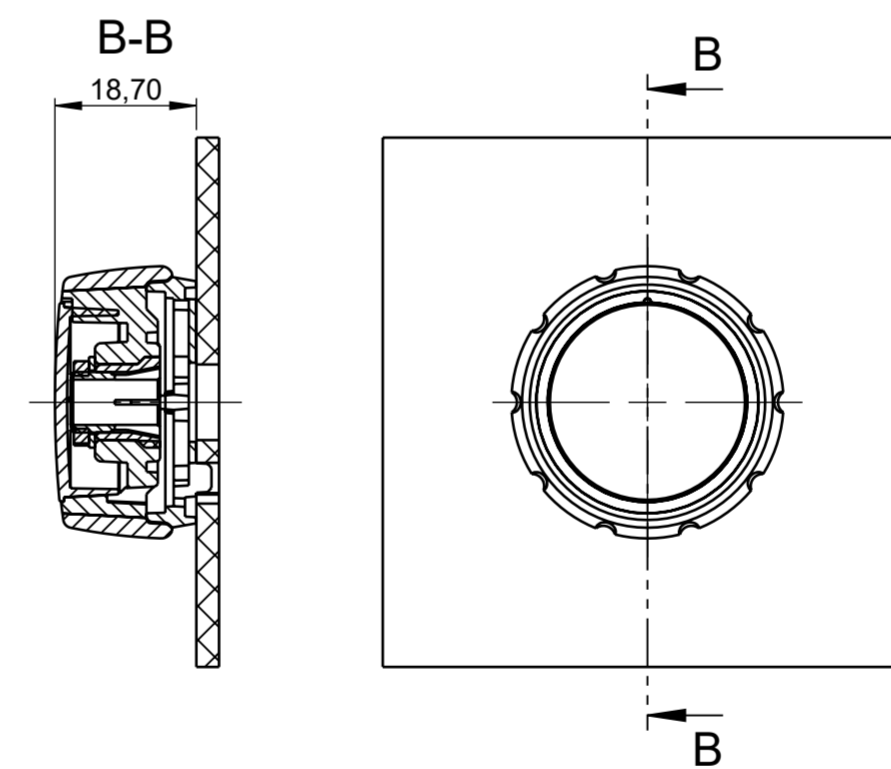
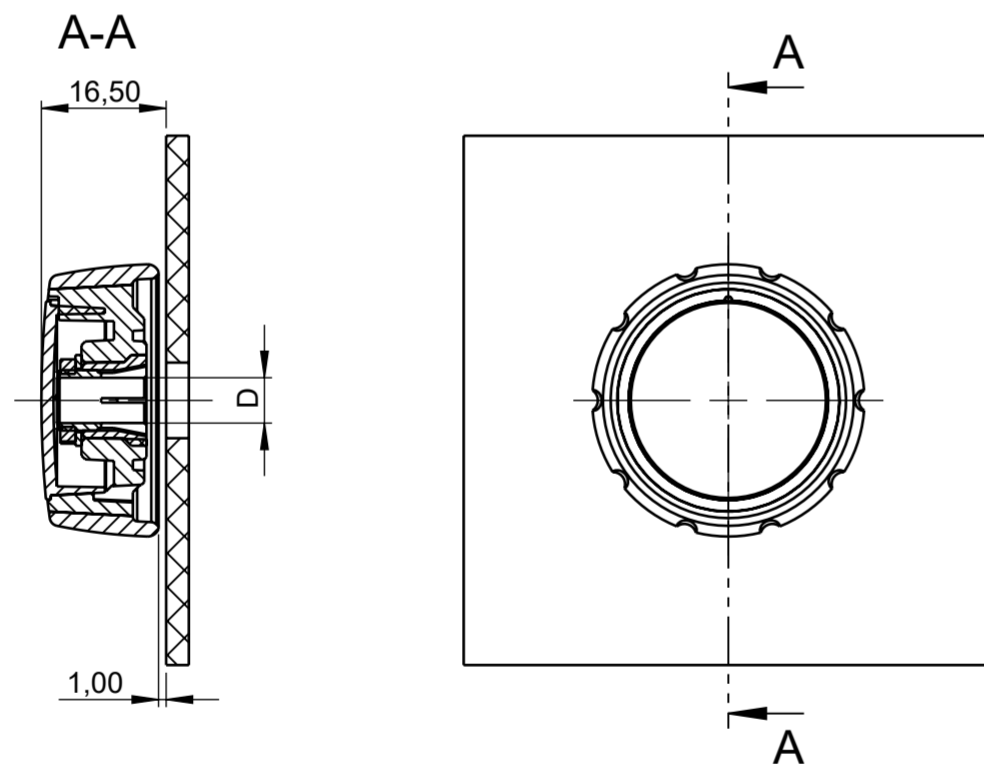
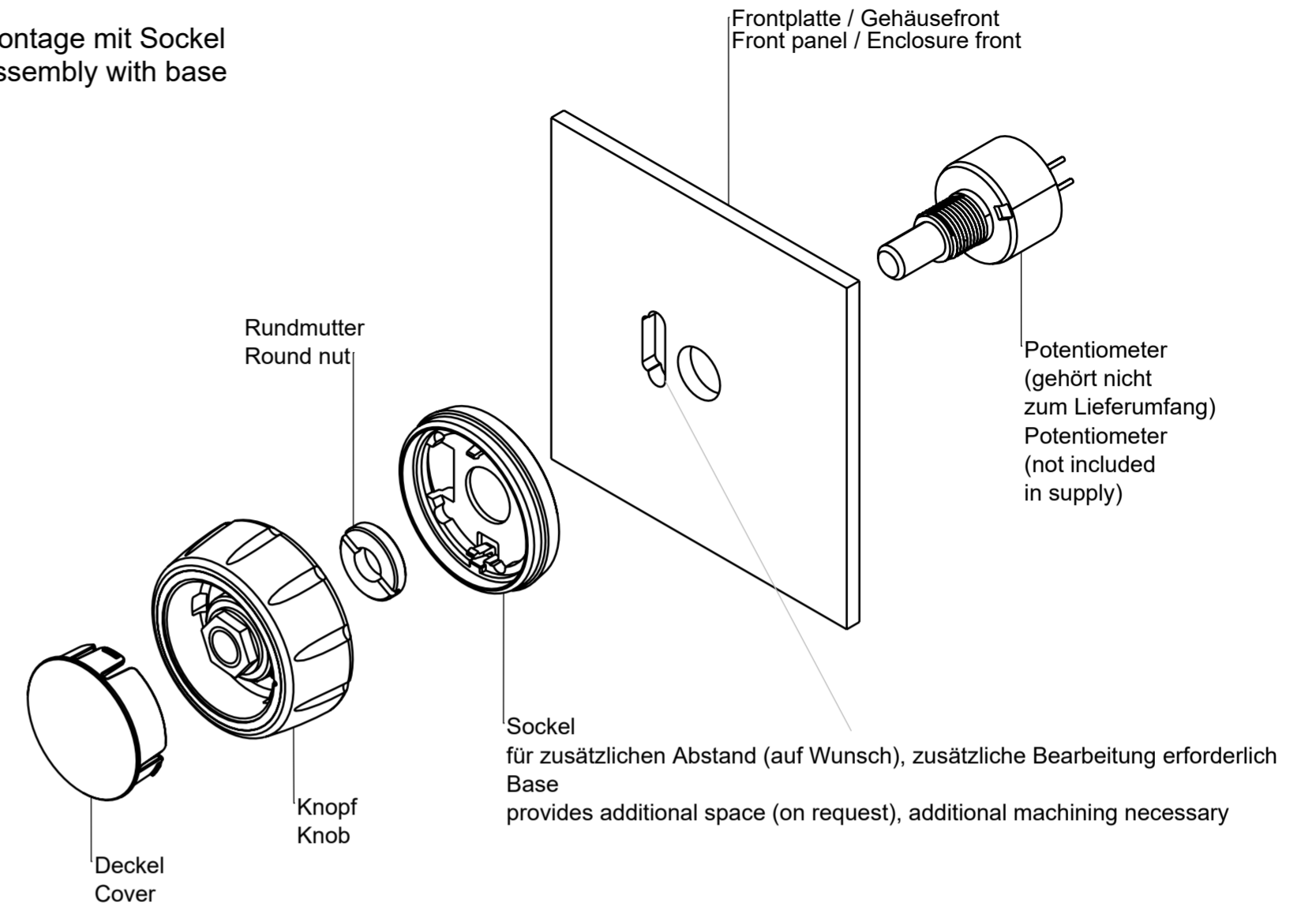


Montage ohne Sockel
Assembly without base



Montage mit Sockel
Assembly with base



B 71 36 062 B 71 36 064	6 mm
B 71 36 632 B 71 36 634	1/4" (6,35mm)
Part. No.	Borehole D

Bitte die Maße an aktuellen Teilen abnehmen. Diese unterliegen material- und produktionspezifischen Fertigungstoleranzen.
Please take the dimensions from current parts. These are subject to material- and manufacturing-specific tolerances.

Informationskopie wird nicht aktualisiert
Copy for Information will not be updated
Technische Änderungen vorbehalten. Irrtümer oder Druckfehler begründen keinen Anspruch auf Schadenersatz. Wichtige Einbaumaße bitte direkt mit dem aktuellen Produkt abstimmen.
Subject to technical modification without prior notice. Typographical and other errors do not justify any claim for damages. All dimensions should be verified using an actual moulded part.
Sous réserve de modifications techniques. Toute erreur ou faute d'impression ne justifie aucune demande d'indemnisation. Nous prions les clients de vérifier les dimensions des composants avec les boîtiers avant le montage.

Erst. am: 27.04.2020
Erst. von: O. Herrlich
Freig. am: 07.11.2023
Freig. von: J. Wiesbächer
Revision: 02

Toleranzen: DIN ISO 20457 TG 6
Volumen:
Status: SERIENFREIGABE
Zeichnungsart: KUNDE
DIN 6 Teil 2
This document contains proprietary information of OKW Gehäusesysteme GmbH and is tendered subject to the conditions that the information be retained in confidence not be reproduced or copied and not be used or incorporated in any product.
OKW
GEHÄUSE
SYSTEME
CONTROL-KNOBS 36
Knopfgrundkörper / Knob body
B7136***
Für dieses Dokument behalten wir uns alle Urheberrechte vor. Es darf auch auszugsweise weder vervielfältigt noch Dritten in irgendeiner Form zugänglich gemacht werden.
M 1:1
Dateiname: 00027317