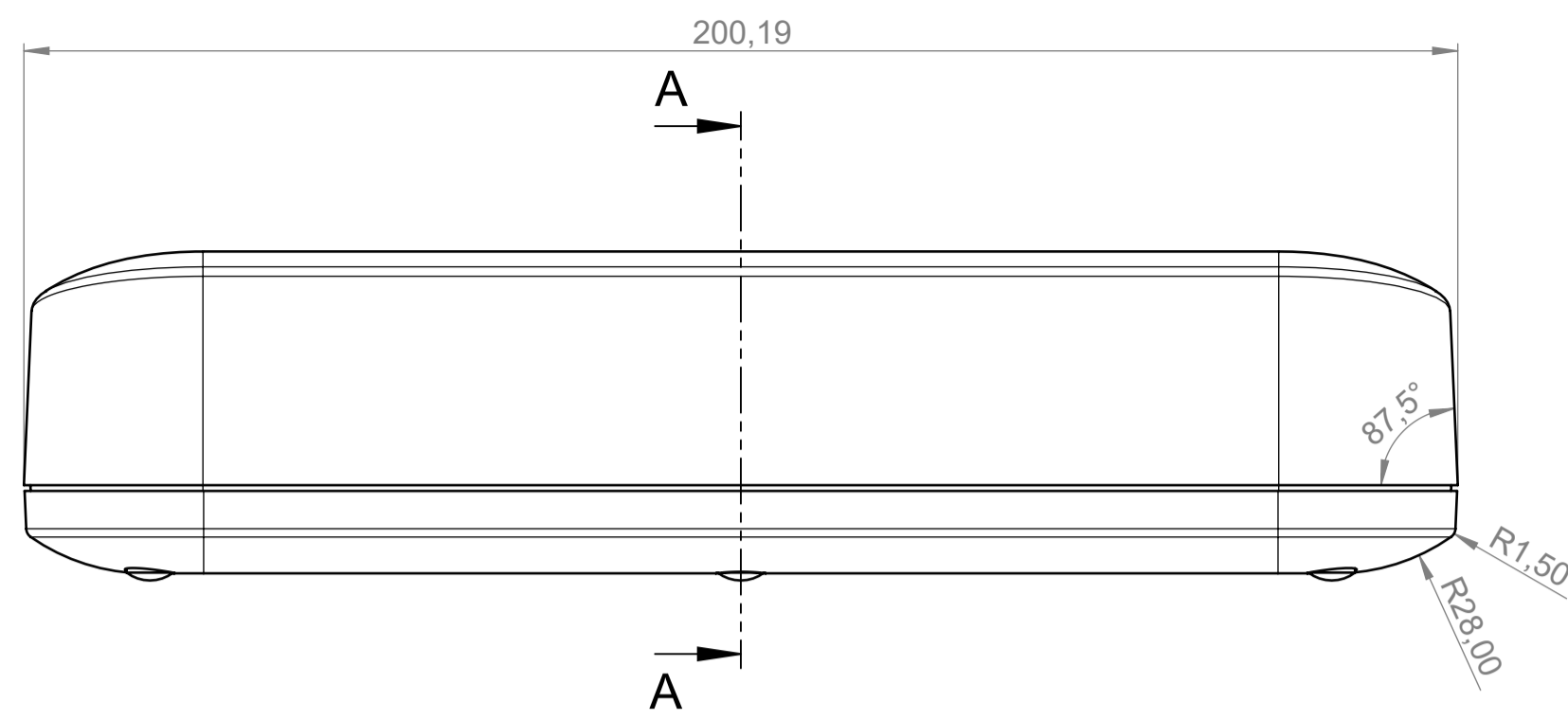
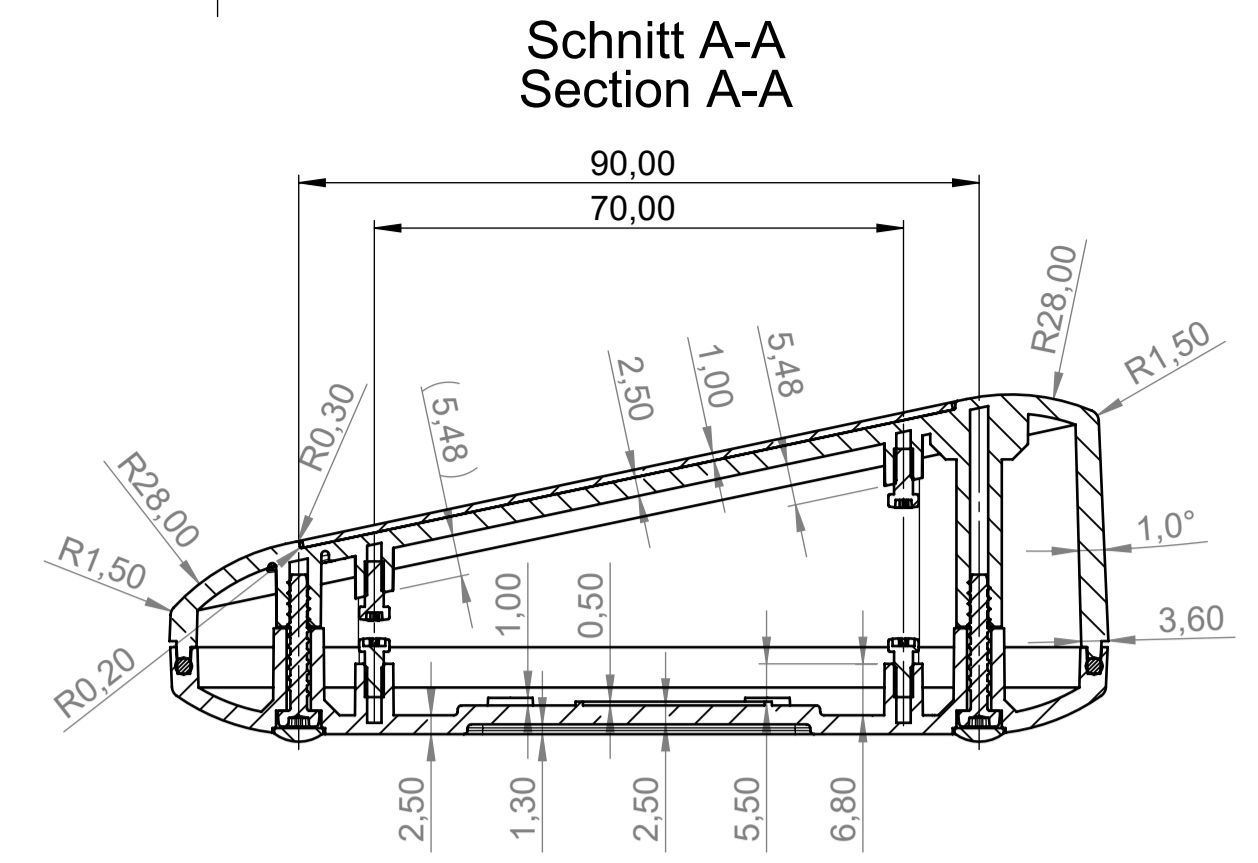


Schnitt B-B
Section B-B



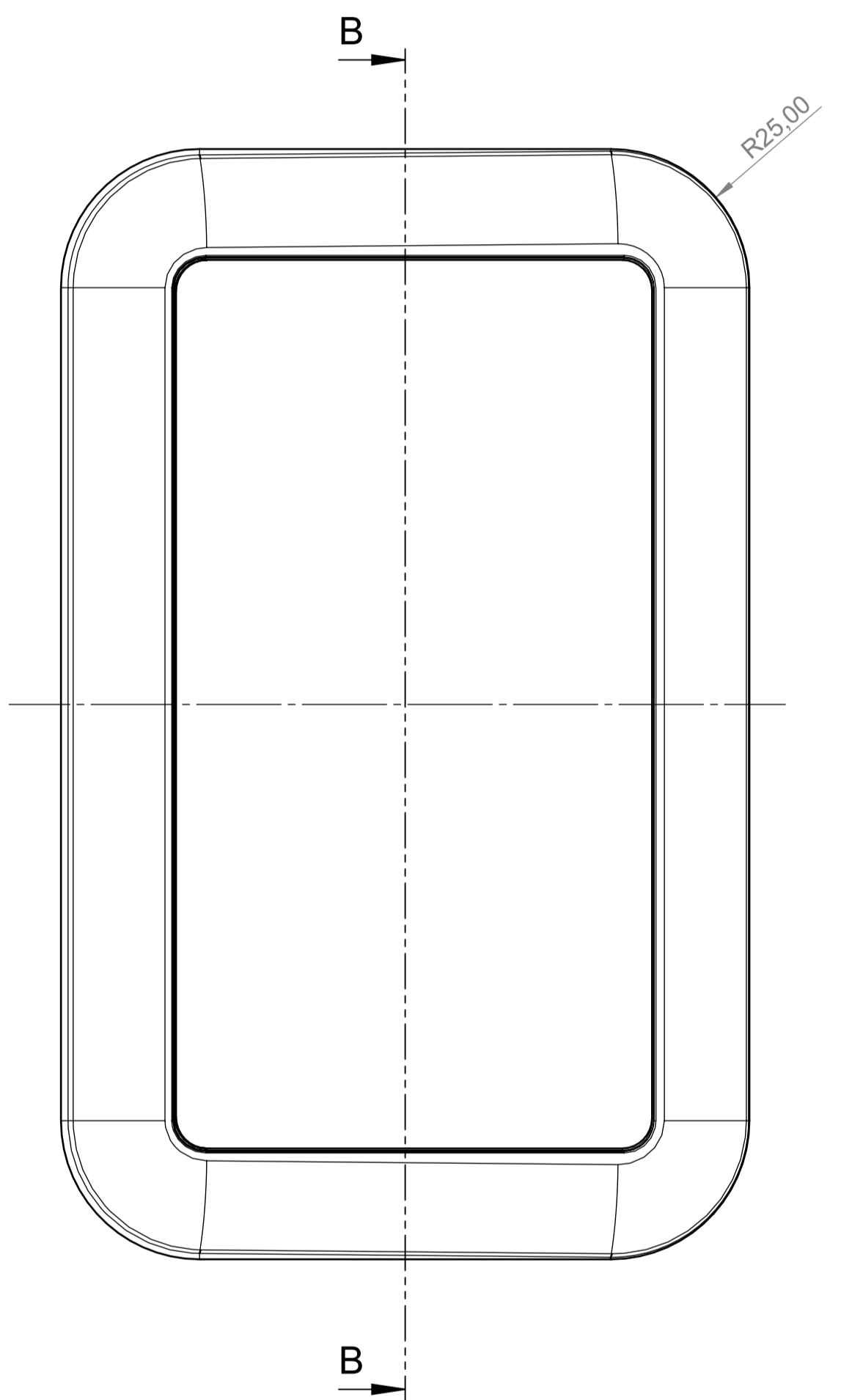
Ansicht "Z"
View "Z"



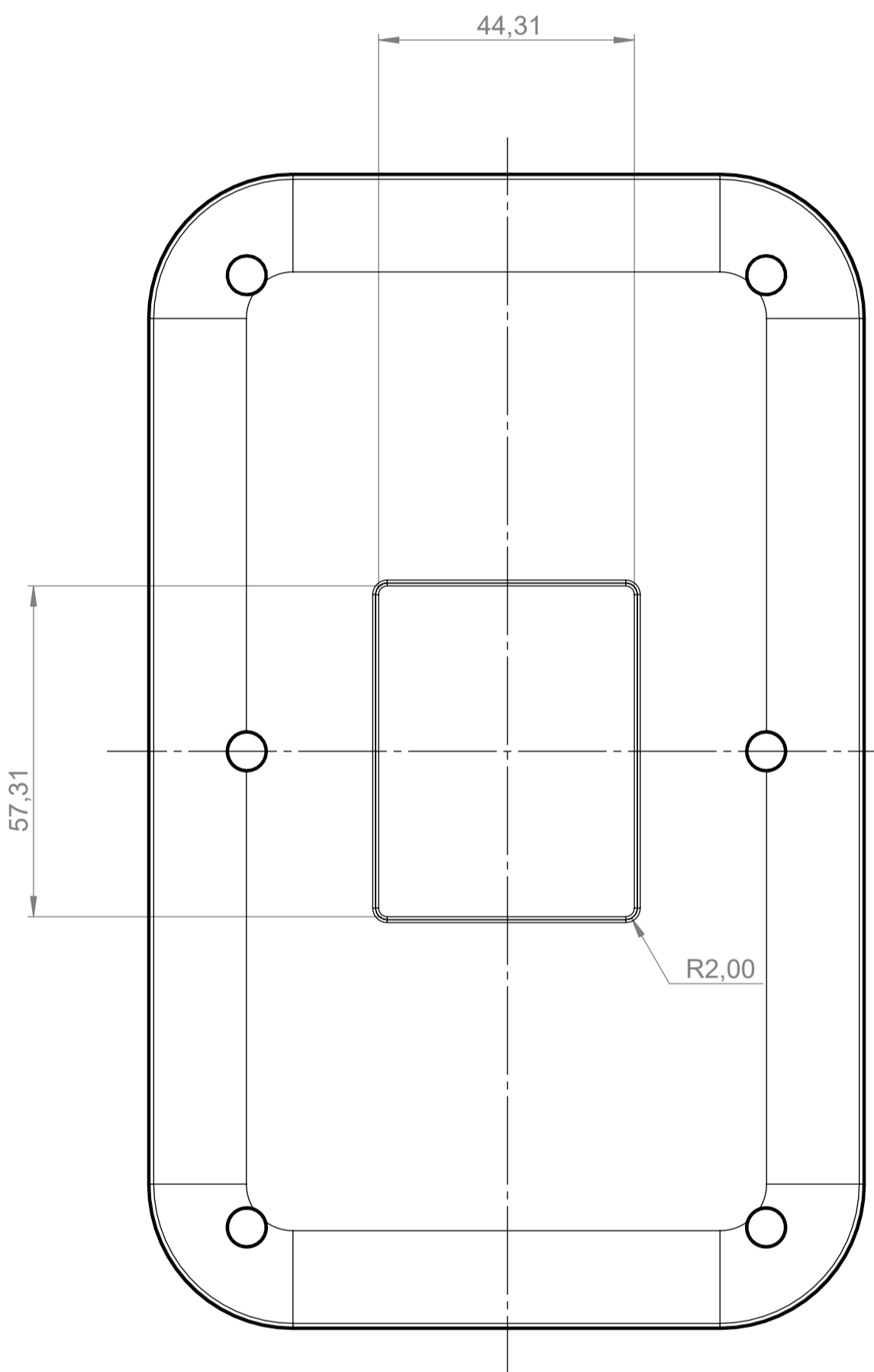
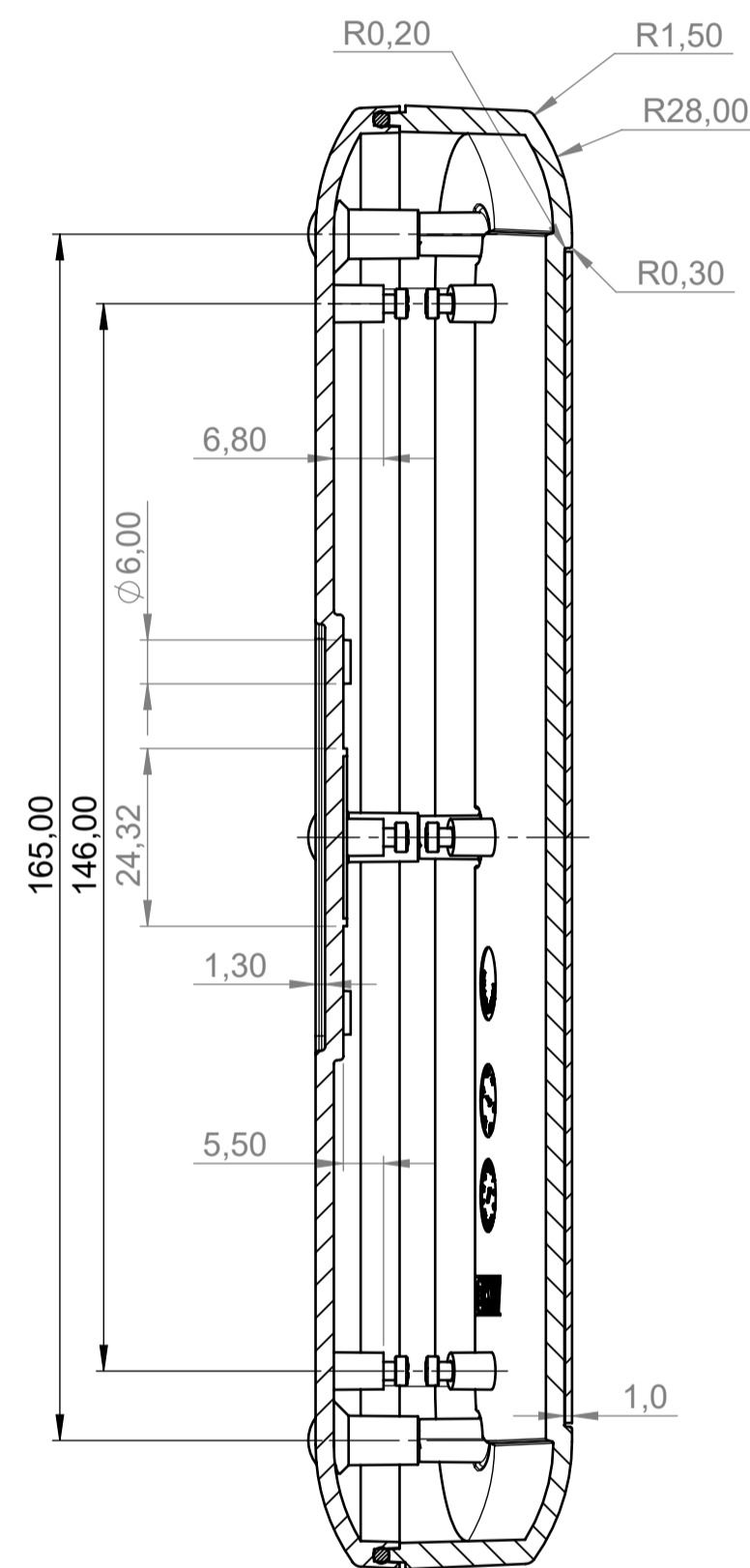
Schnitt A-A
Section A-A

Platine Oberteil
P C B Top Part

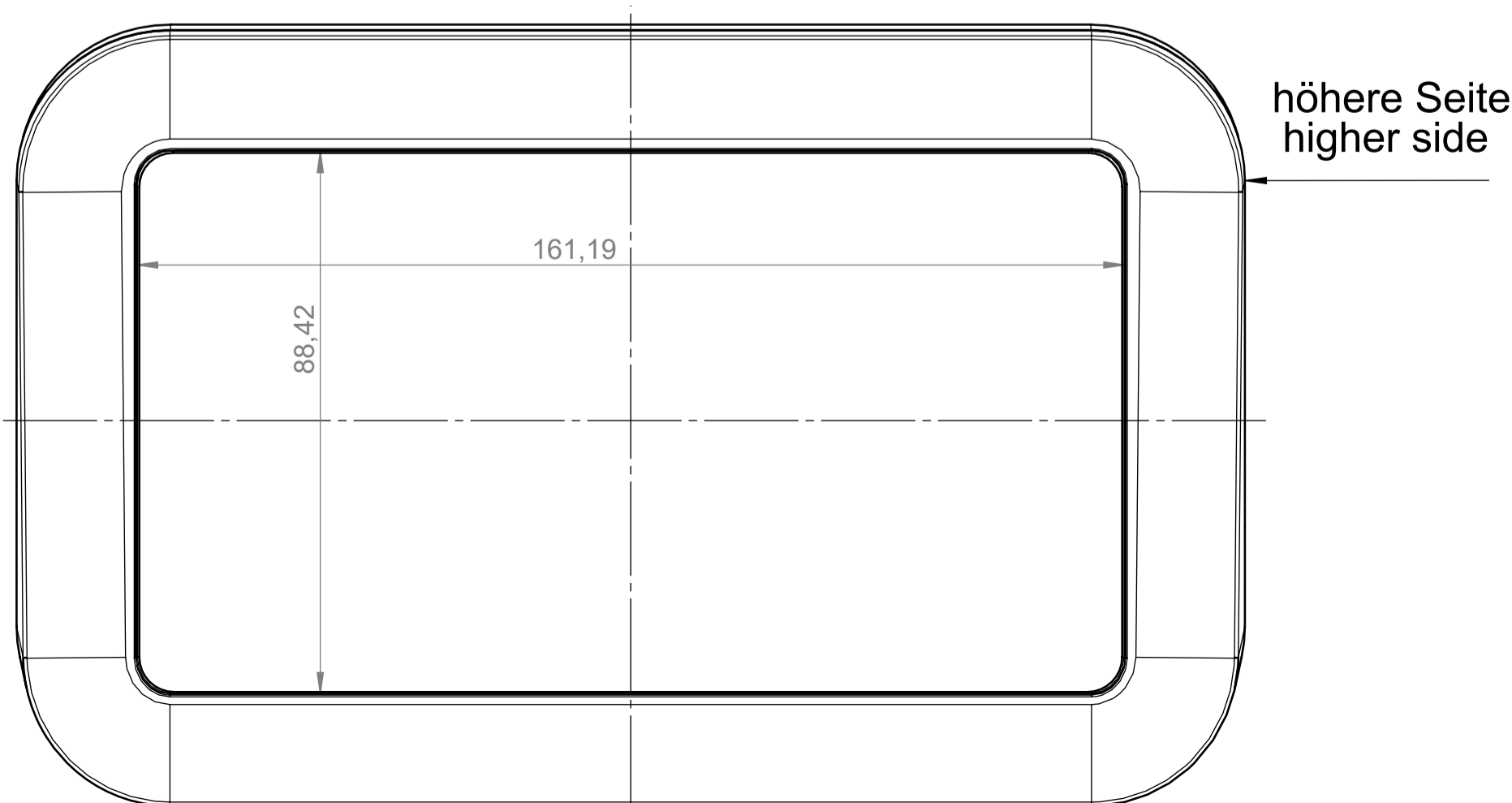
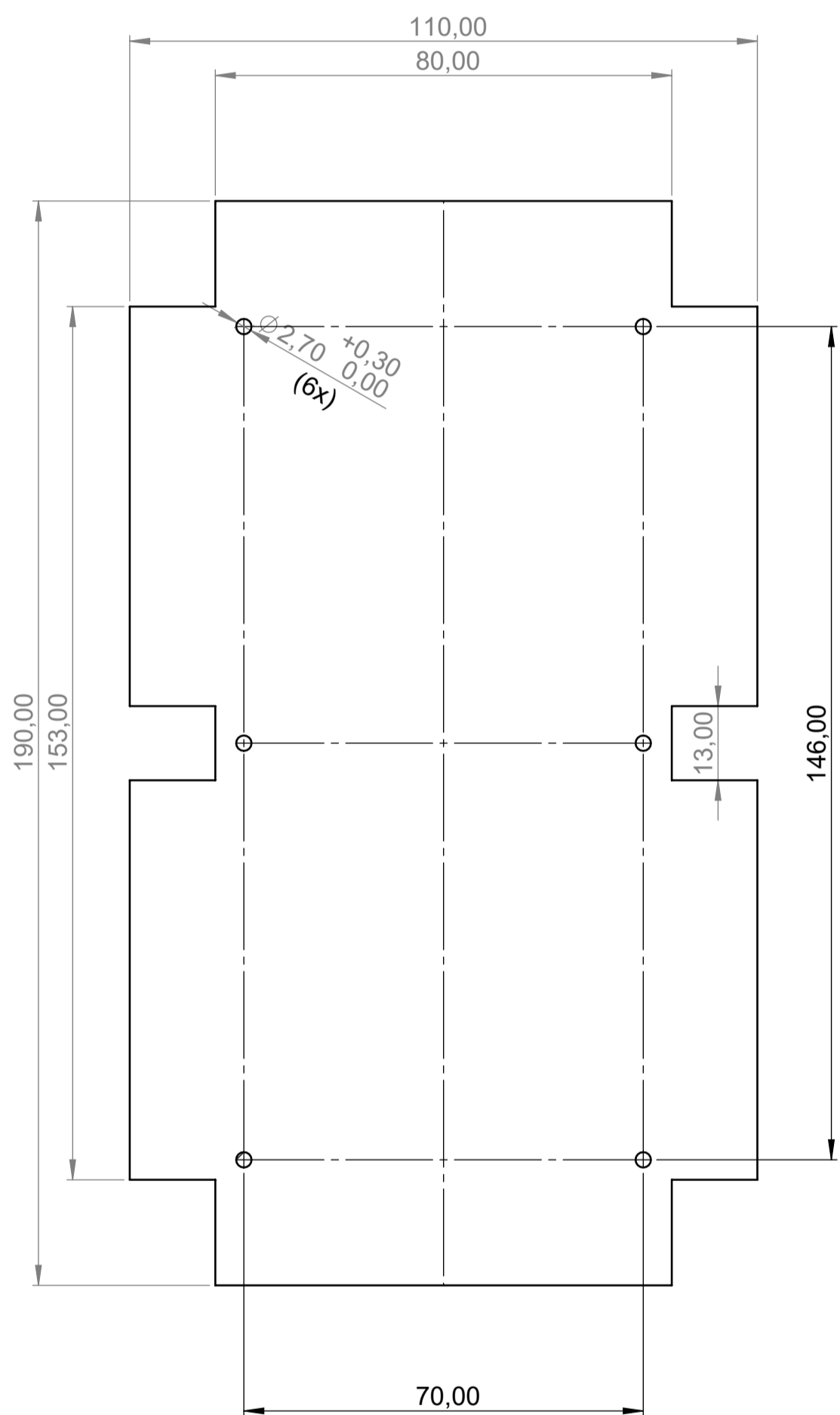
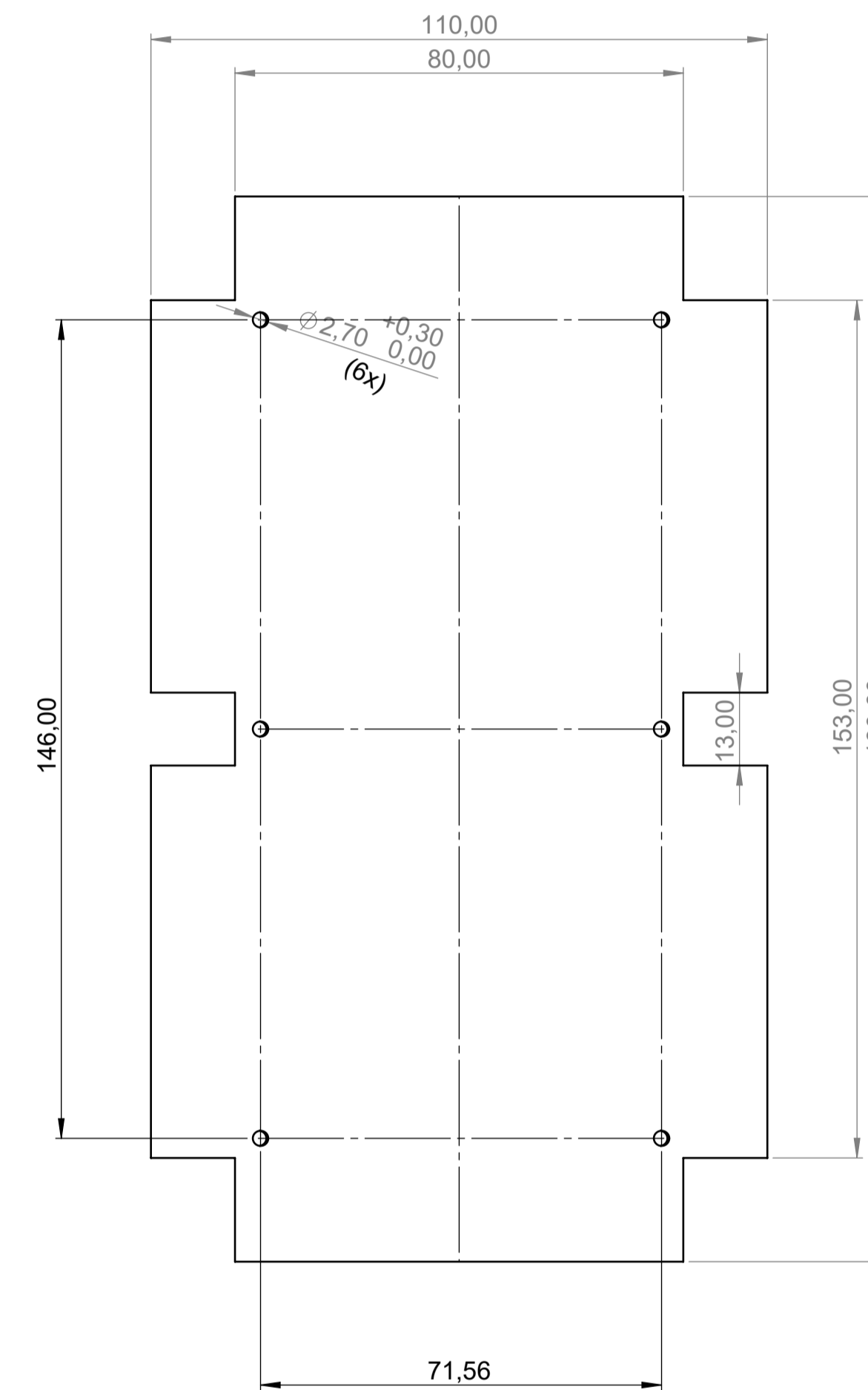
Platine Unterteil
P C B Bottom Part



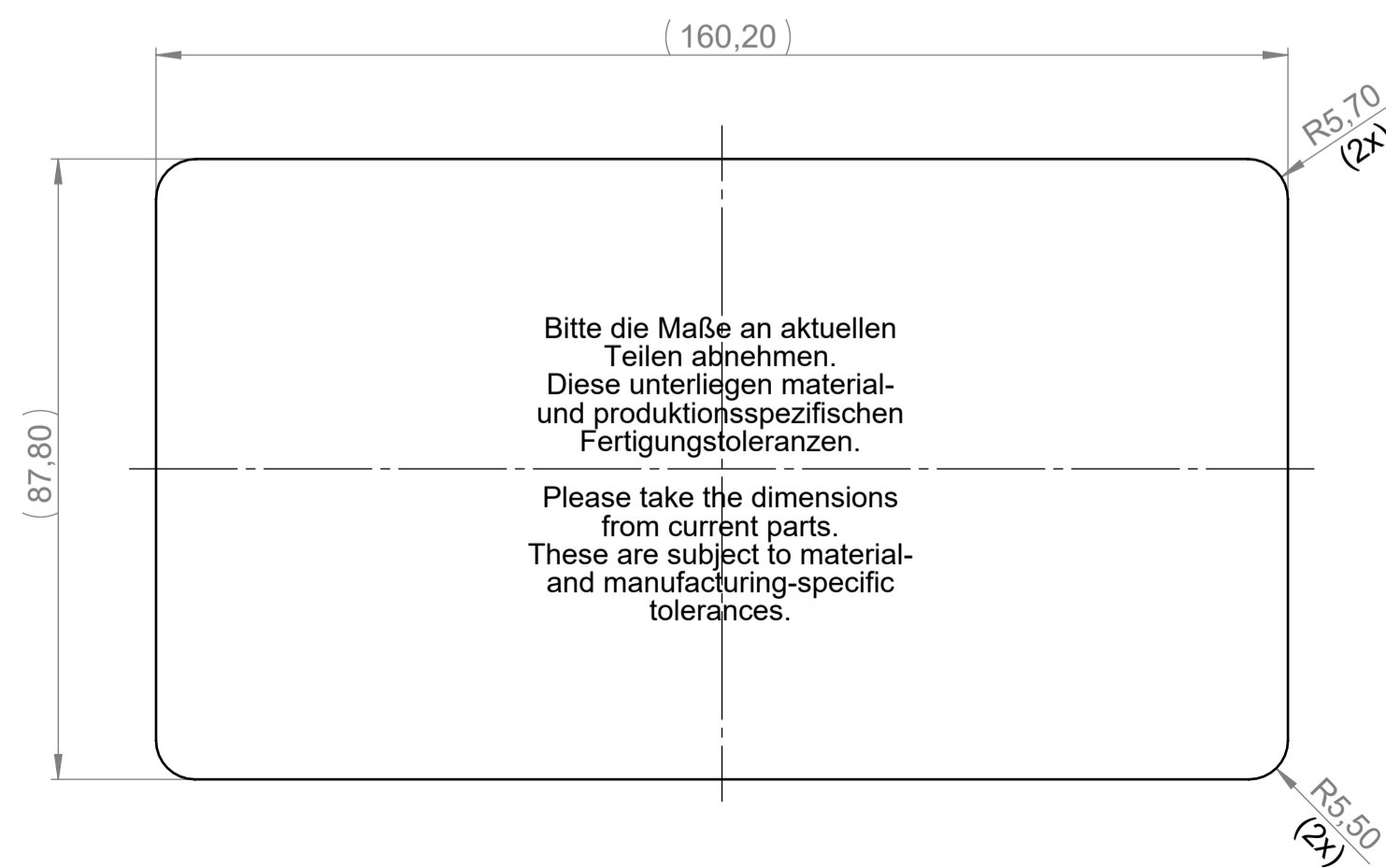
Ansicht "X"
View "X"



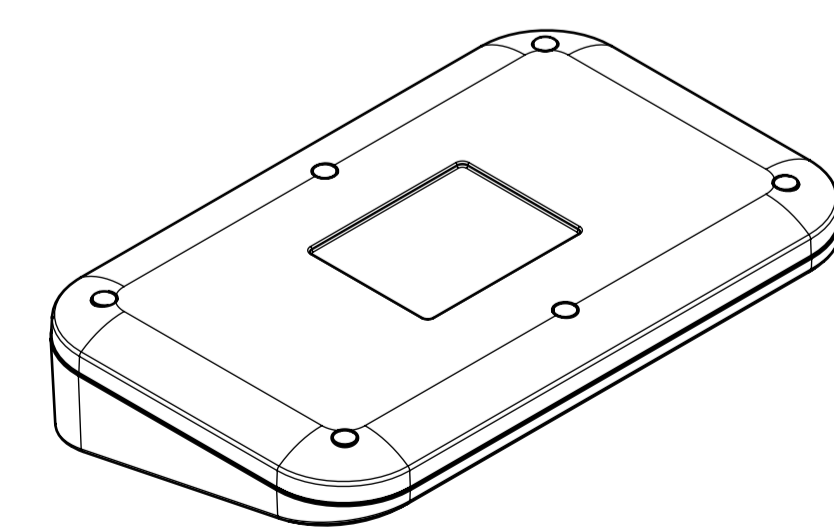
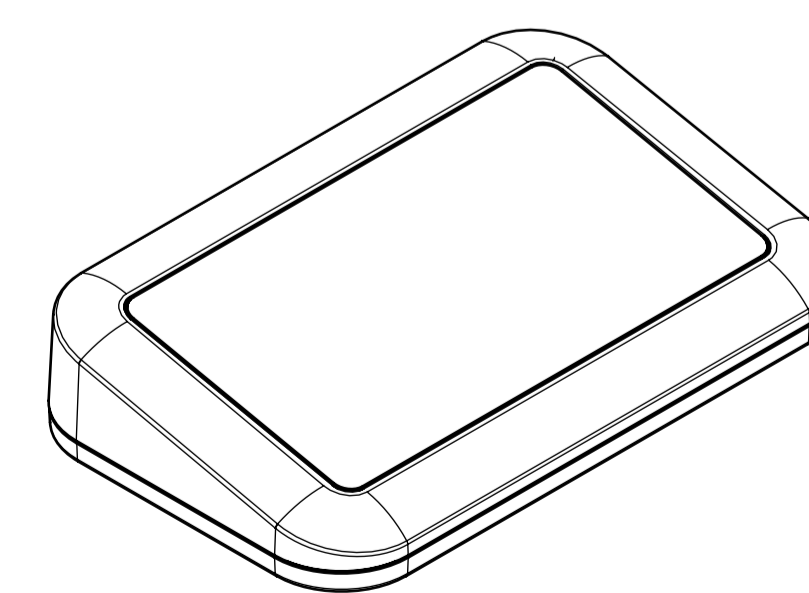
Folientastatur
membrane keyboard



höhere Seite
higher side



Bitte die Maße an aktuellen
Teilen abnehmen.
Diese unterliegen material-
und produktionsspezifischen
Fertigungstoleranzen.
Please take the dimensions
from current parts.
These are subject to material-
and manufacturing-specific
tolerances.



Bitte die Maße an aktuellen
Teilen abnehmen.
Diese unterliegen material-
und produktionsspezifischen
Fertigungstoleranzen.
Please take the dimensions
from current parts.
These are subject to material-
and manufacturing-specific
tolerances.

Informationskopie
Copy for Information
will not be updated

Erst. am: 04.08.2016
Erst. von: O. Herrlich
Freig. am:
Freig. von:
Revision: 01

Toleranzen:
DIN 16901 T130
Volumen:
Zeichnungsart:
KUNDE

Status:
ENTWICKLUNG
Zeichnungsart:
KUNDE
DIN 6 Teil 2
EVOTEC 200
Ausf. III (Oberteil pult mit Vertiefung)
A9466107
M 1:1
Dateiname:
00021054

