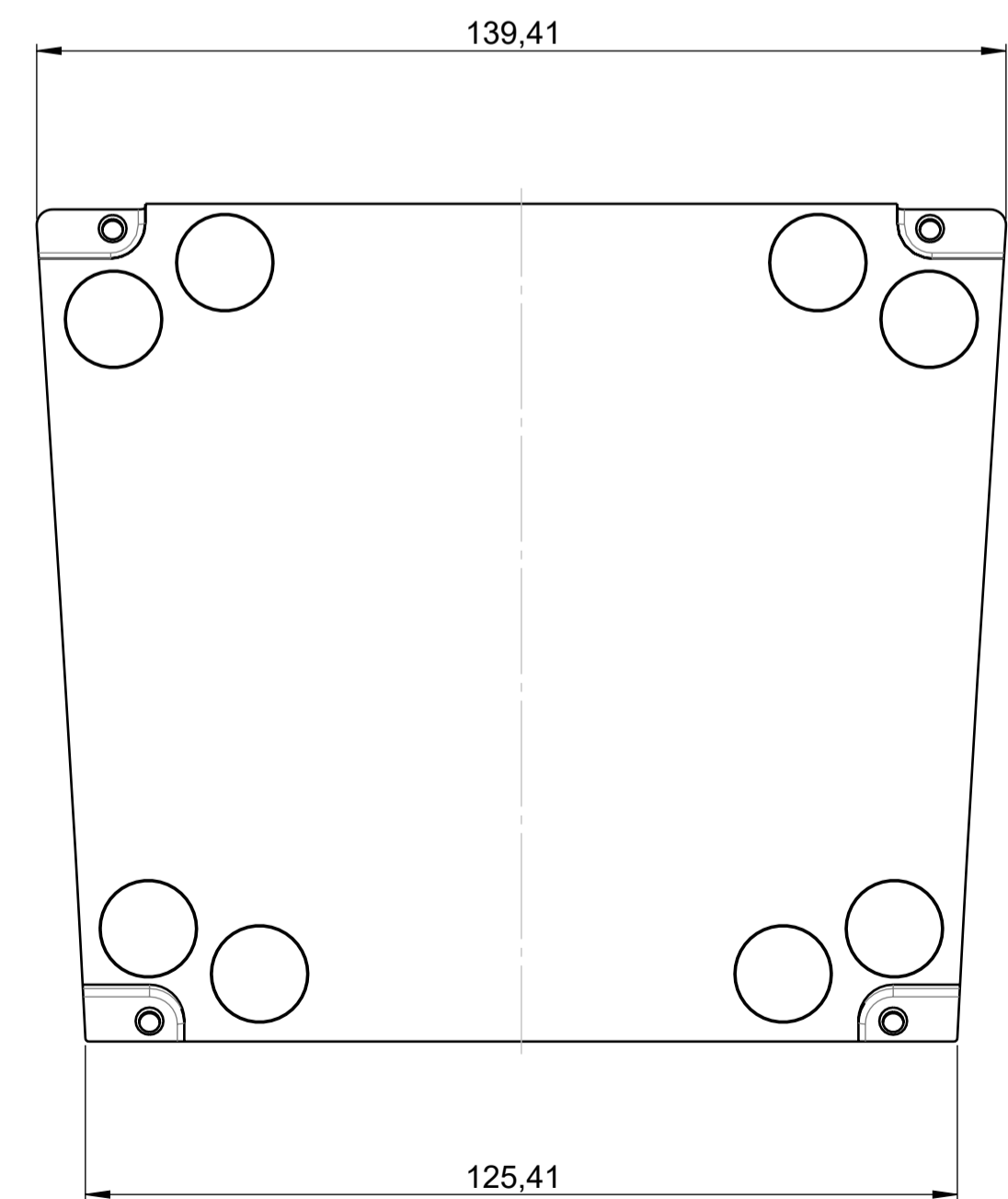
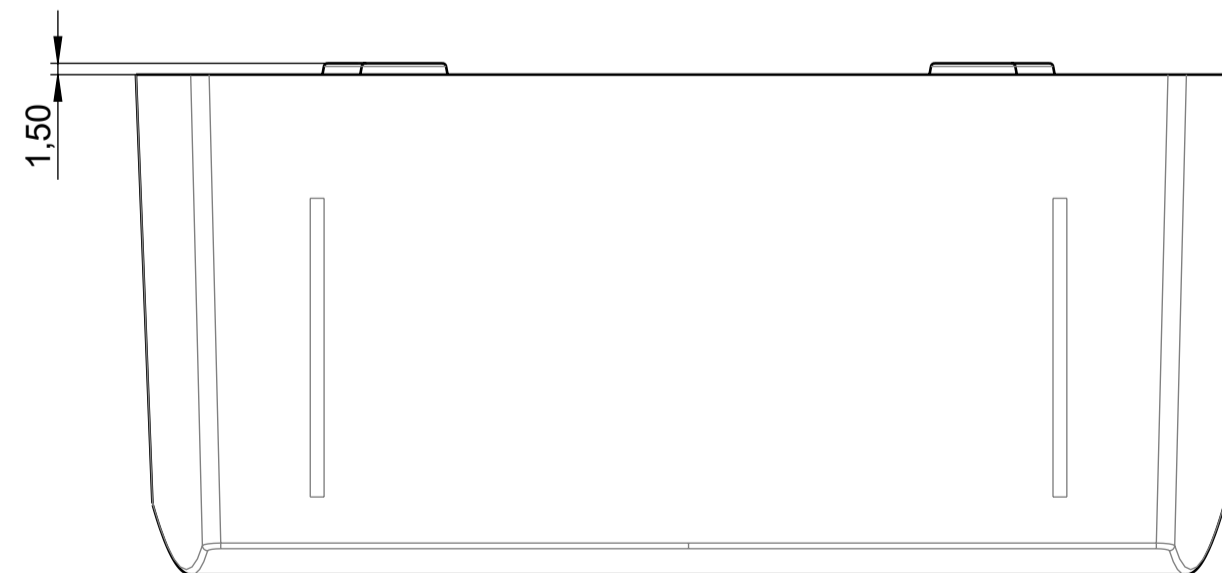
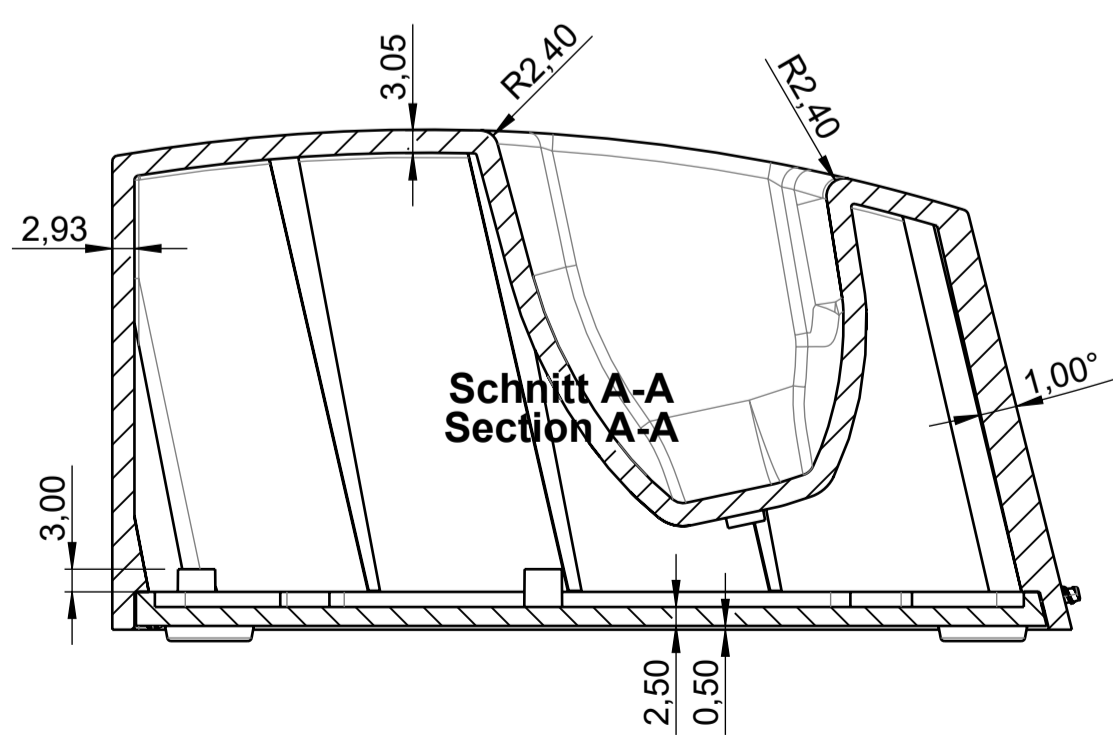
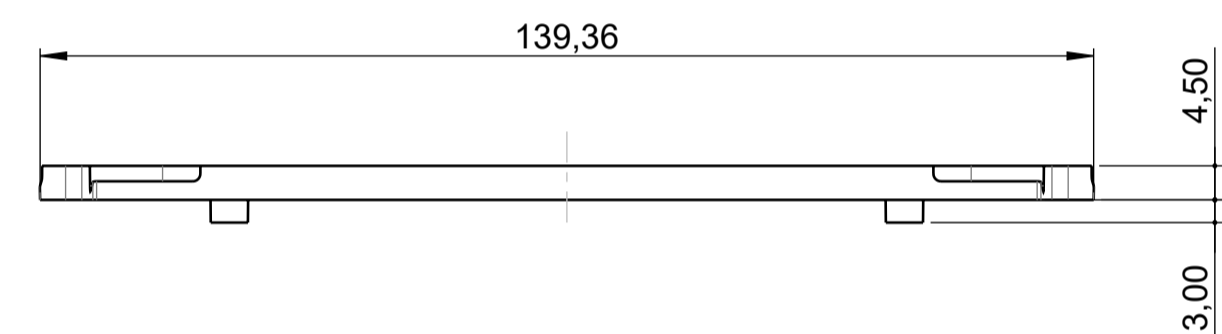
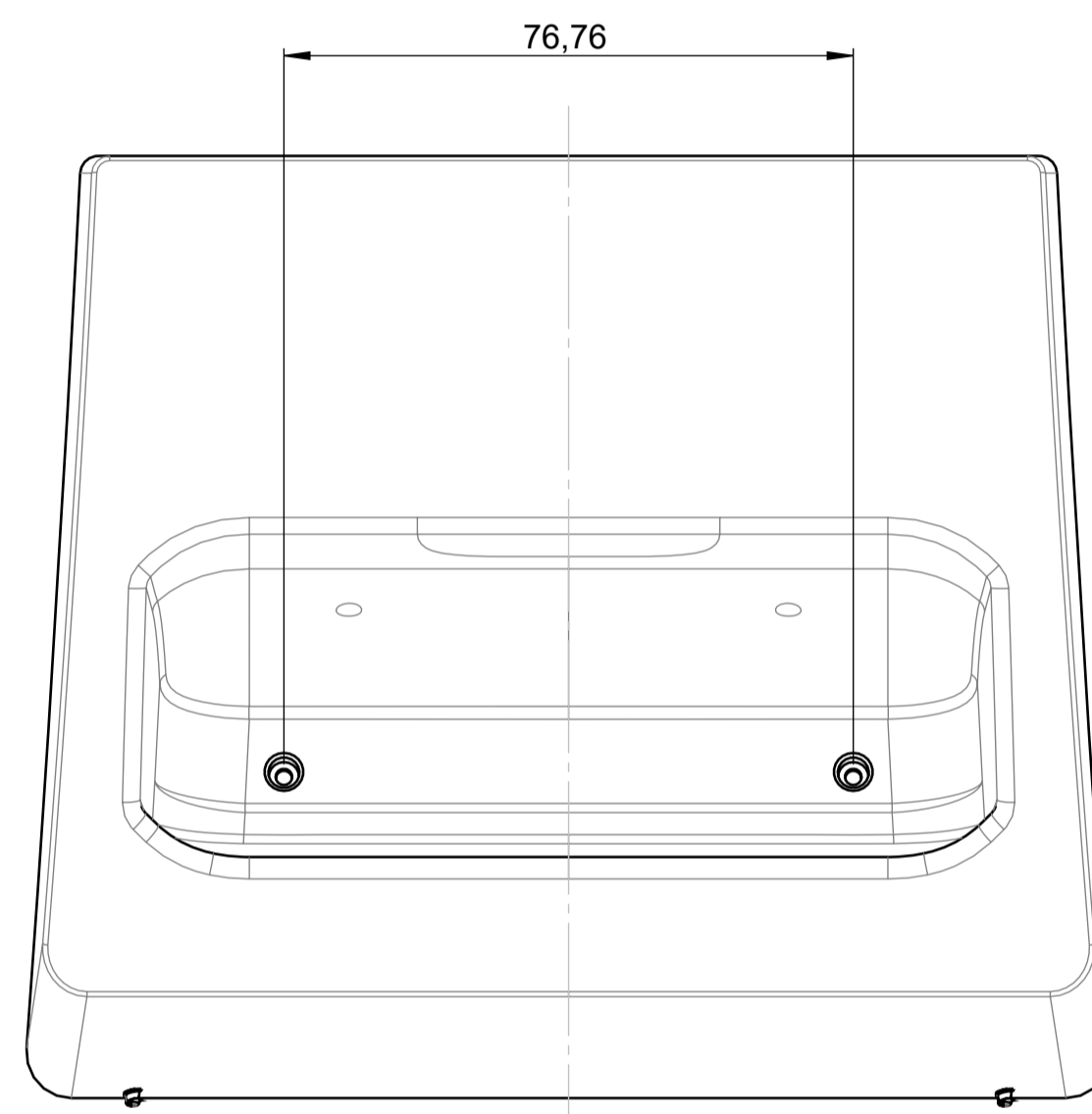
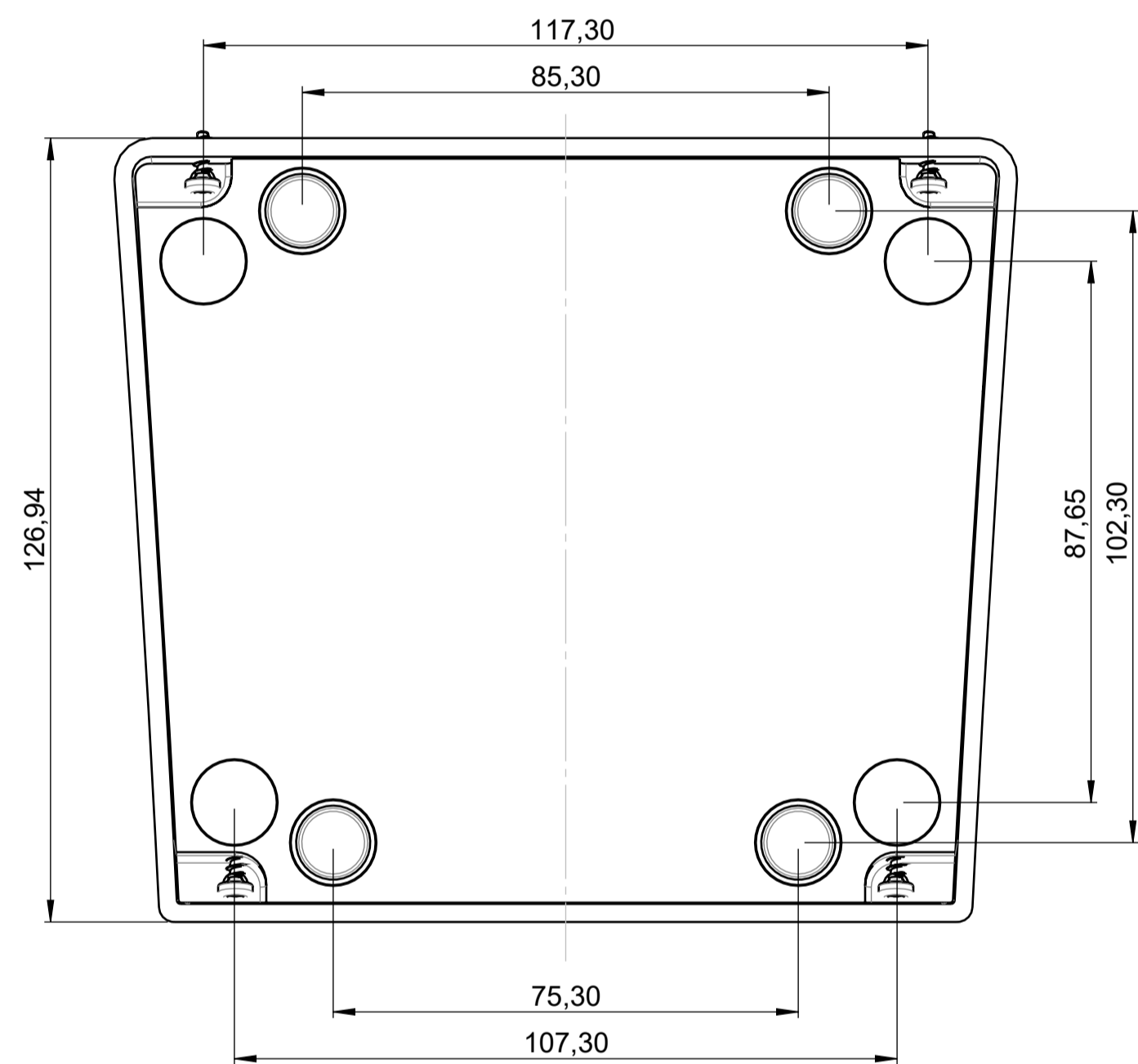


Ansicht "Z"
View "Z"



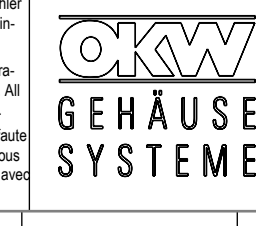
Bitte die Maße an aktuellen
Teilen abnehmen.
Diese unterliegen material-
und produktionsspezifischen
Fertigungstoleranzen.
Please take the dimensions
from current parts.
These are subject to material-
and manufacturing-specific
tolerances.

Informationskopie
Copy for Information
will not be updated

Erst. am: 10.10.2014
Erst. von: O. Herrlich
Freig. am: 23.07.2018
Freig. von: O. Herrlich
Revision: 02

Toleranzen:
DIN 16901 T130 Bezeichnung
Volumen:
Status:
SERIENFREIGABE
Zeichnungsart:
KUNDE

This document contains proprietary information of OKW Gehäusesysteme GmbH and is rendered subject to the conditions that the information be retained in confidence and is not to be reproduced or copied and not be used or incorporated in any product.
DIN 6 Teil 2



DATEC-COMPACT L
Sockel (inkl. Bodenplatte) ohne Kontakte
A910750*

M 1:1
Dateiname:
00017138