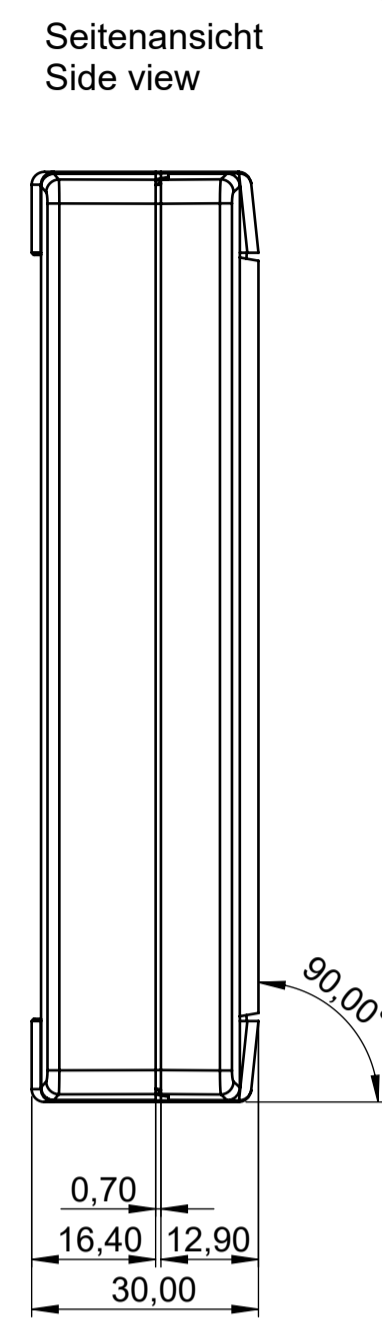
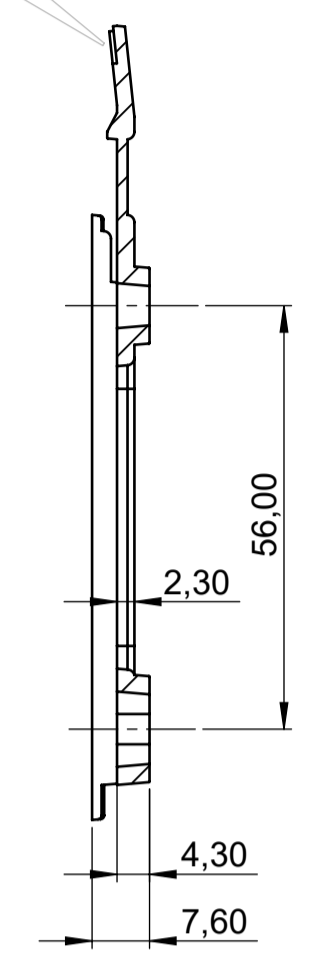


Passende Schrauben:
 ø 2.5 x 6 selbstformend
 Suitable fixing screws:
 ø 2.5 x 6 mm, self-tapping
 OKW No. A 9199008

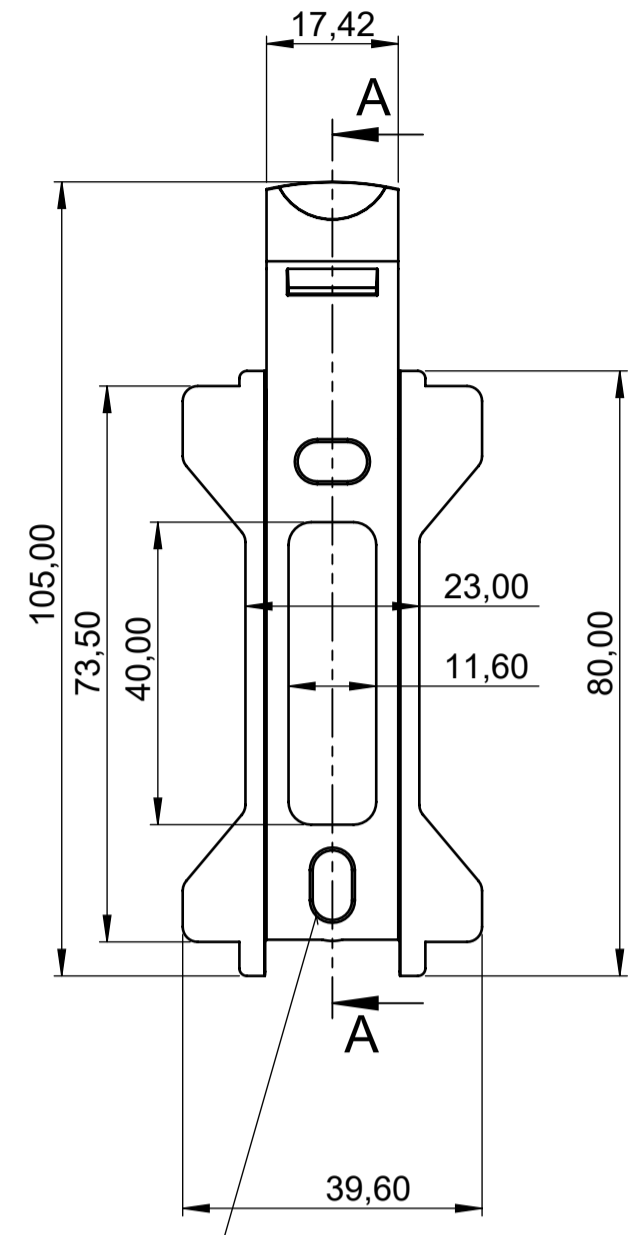


Schnitt A-A

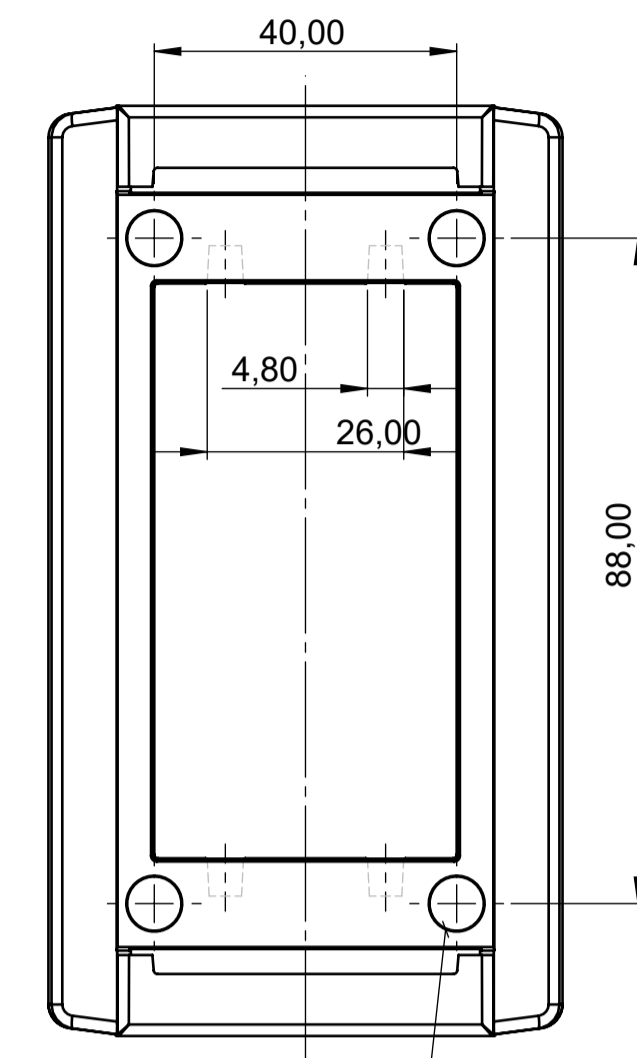


Passende Schrauben:
 Kopf nach DIN 7971
 Suitable fixing screws:
 Head acc. to DIN 7971

Wandhalter B 13 60 028 / 029
 Wall suspension element

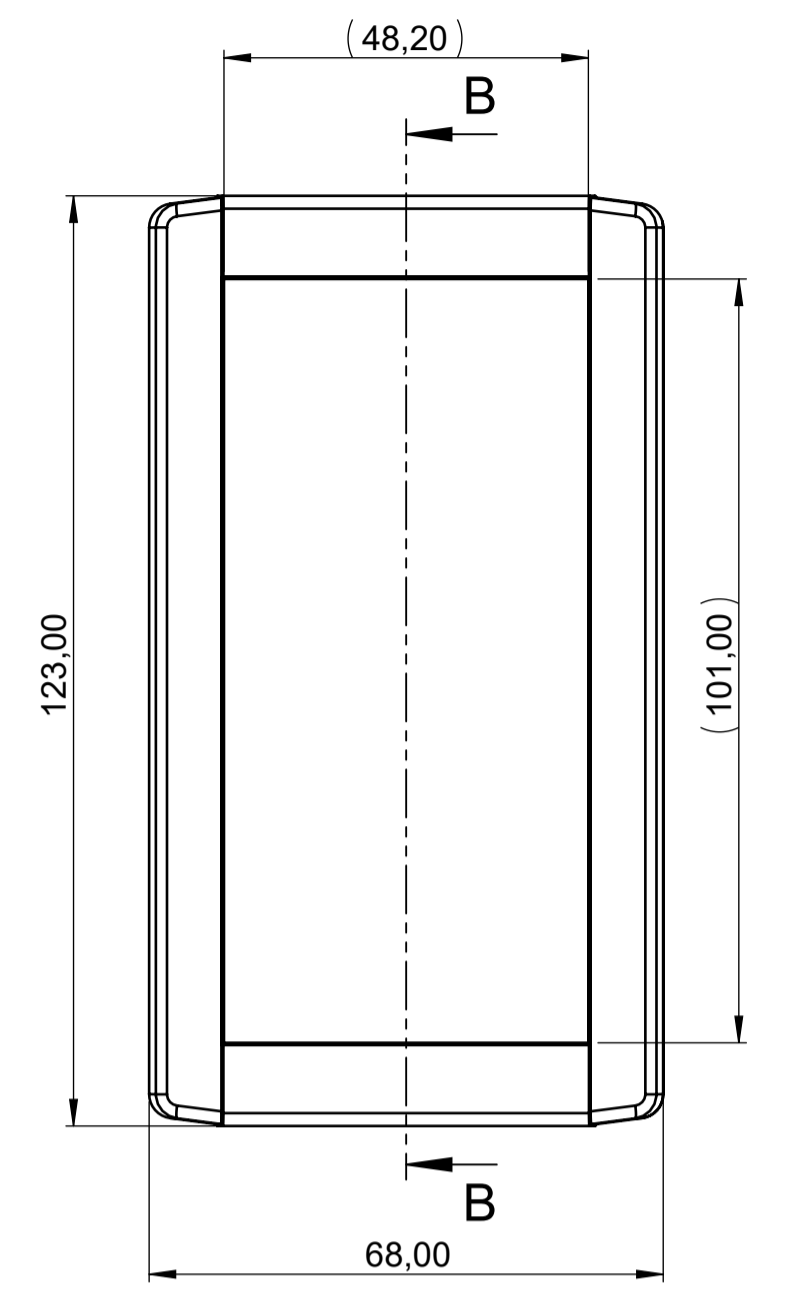


Unterteil - Untersicht
 Base - rear view -

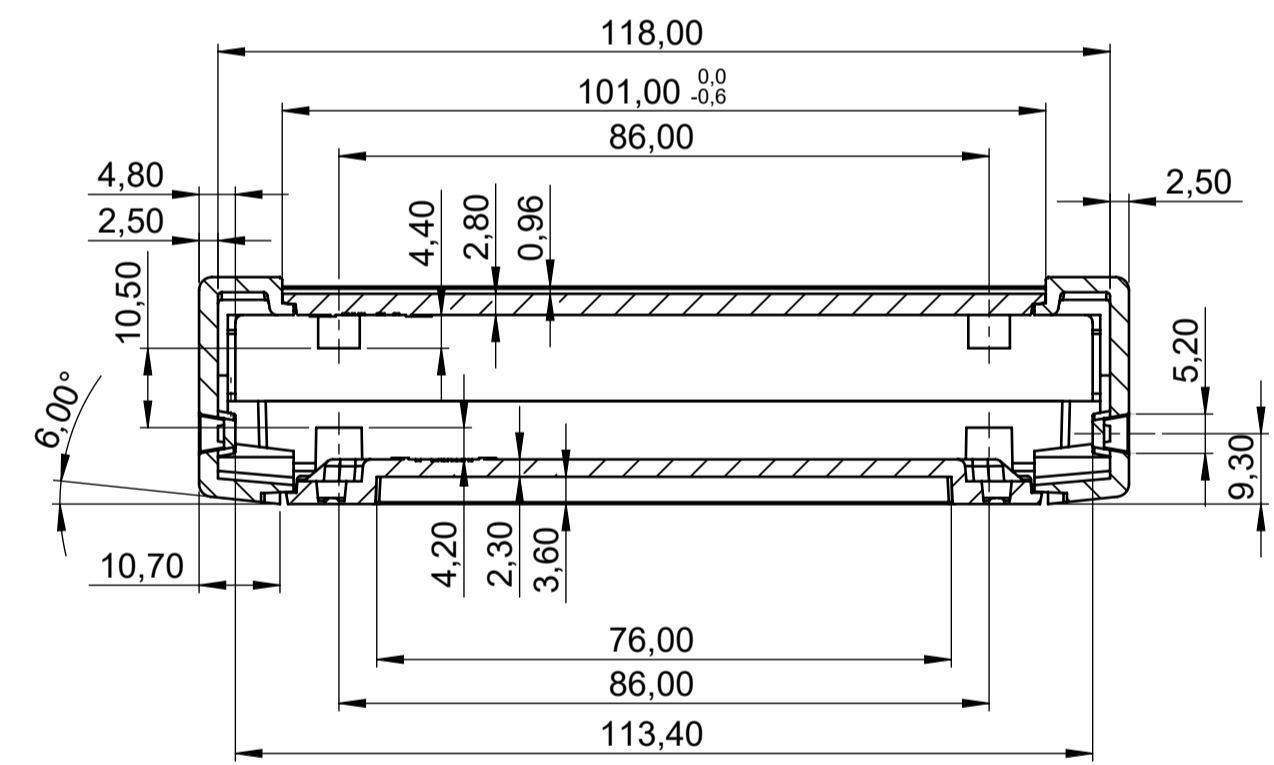


Passender Gehäusefuß:
 Suitable case foot:
 OKW No. A 92 07 150 (2x 2pcs.)

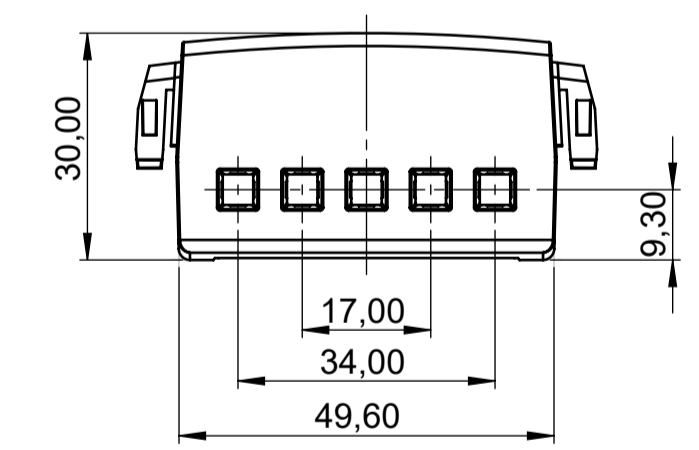
Oberteil - Draufsicht
 Top - front view -



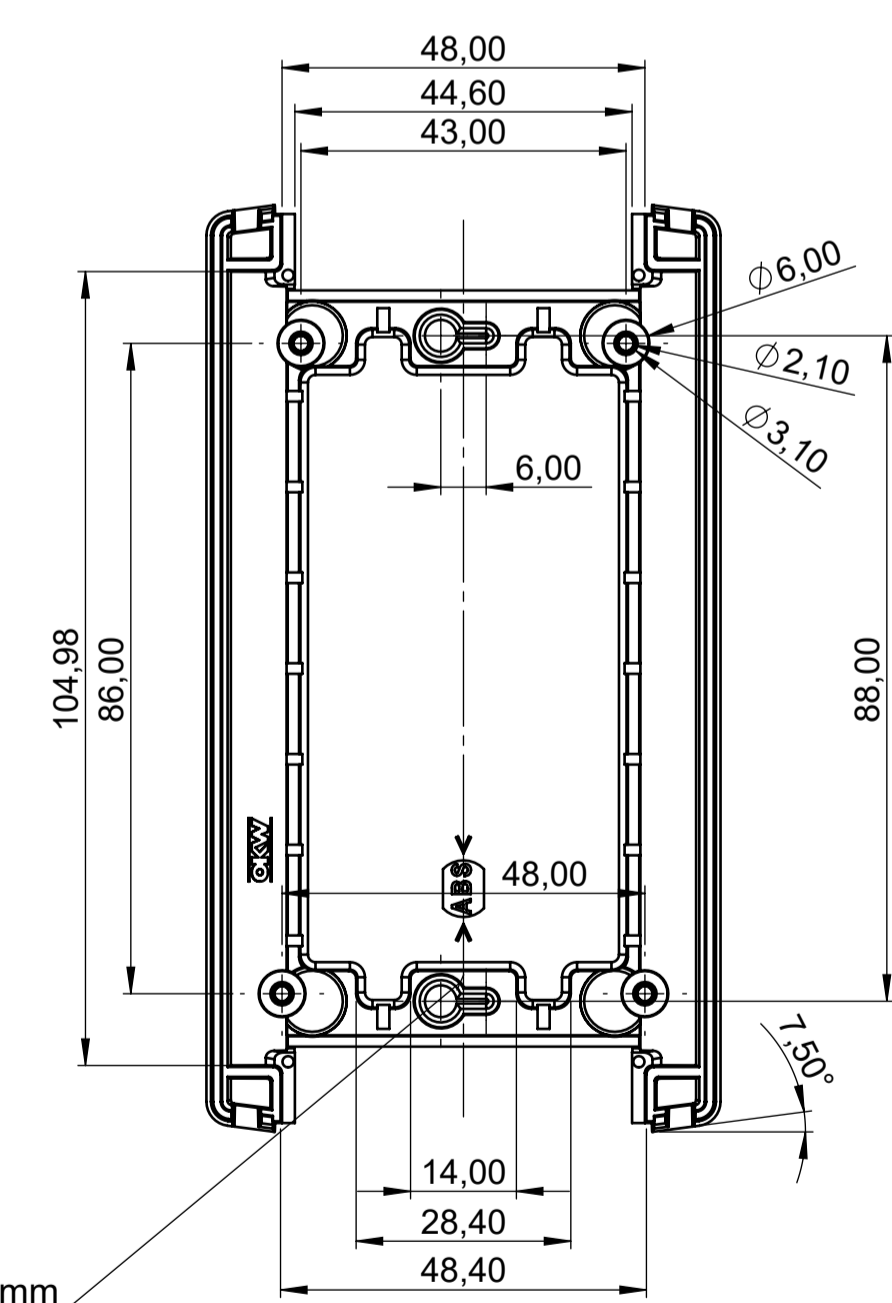
Schnitt B-B



Version I = ohne Lüftung without ventilation slots
 Version II = mit Lüftung with ventilation slots



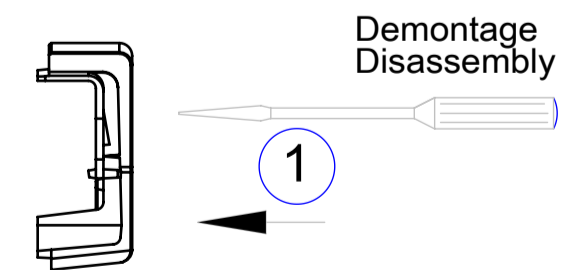
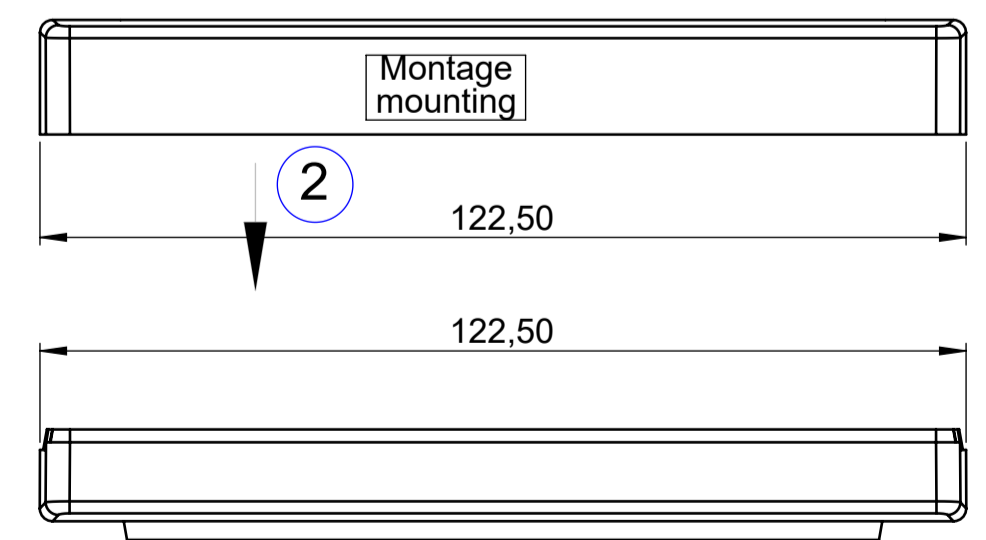
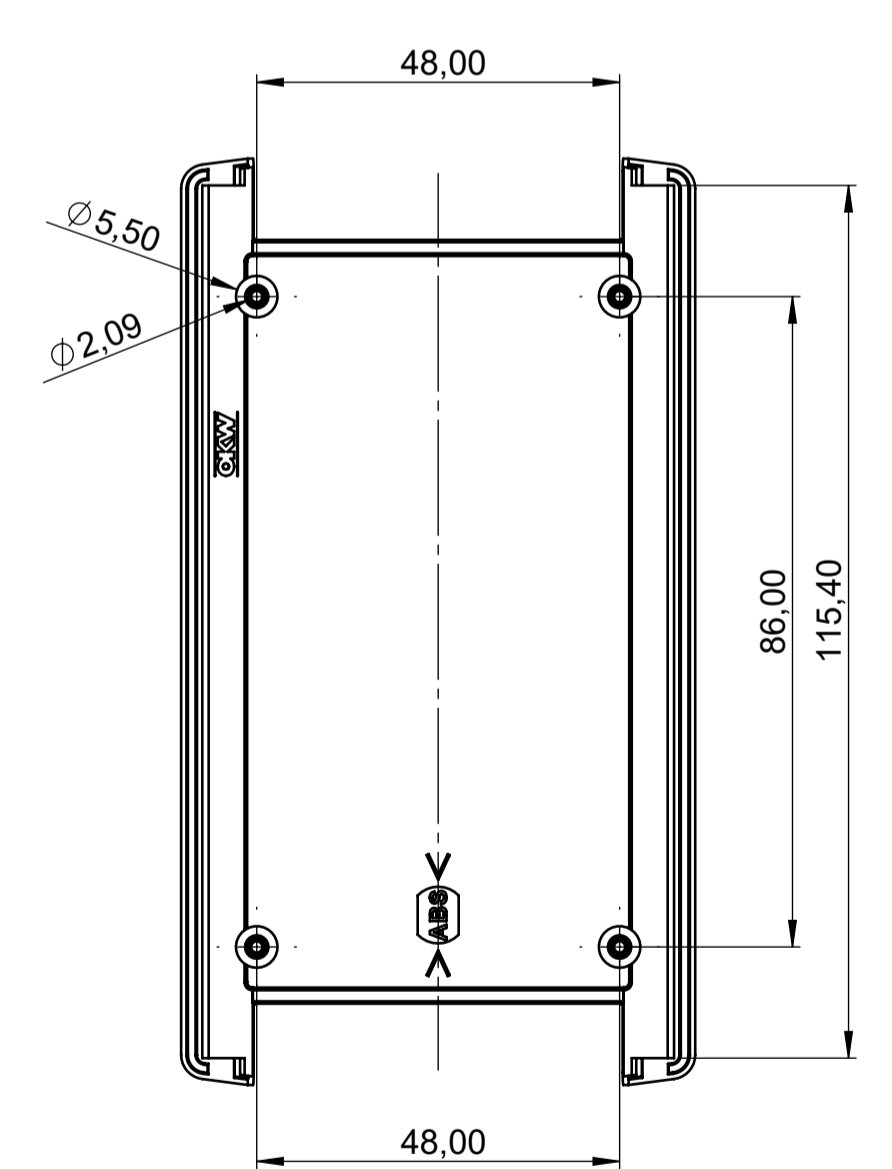
Unterteil - Innensicht
 Base - inside view -



Passende Schrauben:
 Kopf nach DIN 7981
 max. Schraub-ø 3.5
 max. Kopf-ø 6.9

Suitable fixing screws:
 Head acc. to DIN 7981
 Diameter up to ø 3.5 mm
 Head-diameter up to ø 6.9 mm

Oberteil - Innensicht
 Top - inside view -



Max. Platinengröße: Unterteil 116 (mit Lüftung 112) x 60 mm und nur bei ausgeklünnelten Ecken, Oberteil 96 x 60 mm, wenn zum OT geschraubt
 Max. size of a PCB: bottom side 116 (with ventilation 112) x 60 mm and only with notched edges, upper side 96 x 60 mm, when fixed to them

Bitte die Maße an aktuellen Teilen abnehmen. Diese unterliegen material- und produktionsspezifischen Fertigungstoleranzen. Please take the dimensions from current parts. These are subject to material and manufacturing-specific tolerances.	Informationskopie Copy for Information will not be updated	Erst. am: 03.08.2022 Erst. von: D. Hasselbach Freig. am: Freig. von: Revision: 01	Toleranzen: DIN 16901 T130 Volumen: KUNDE	Status: Entwicklung Zeichnungsart: KUNDE DIN 6 Teil 2
		This document contains proprietary information of OKW Gehäusesysteme GmbH and is rendered subject to the conditions that the information be retained in confidence and not be reproduced or copied and not be used or incorporated in any product.		TOPTEC 123 H B1055365/369/465/469 B1055*6* M 1:1