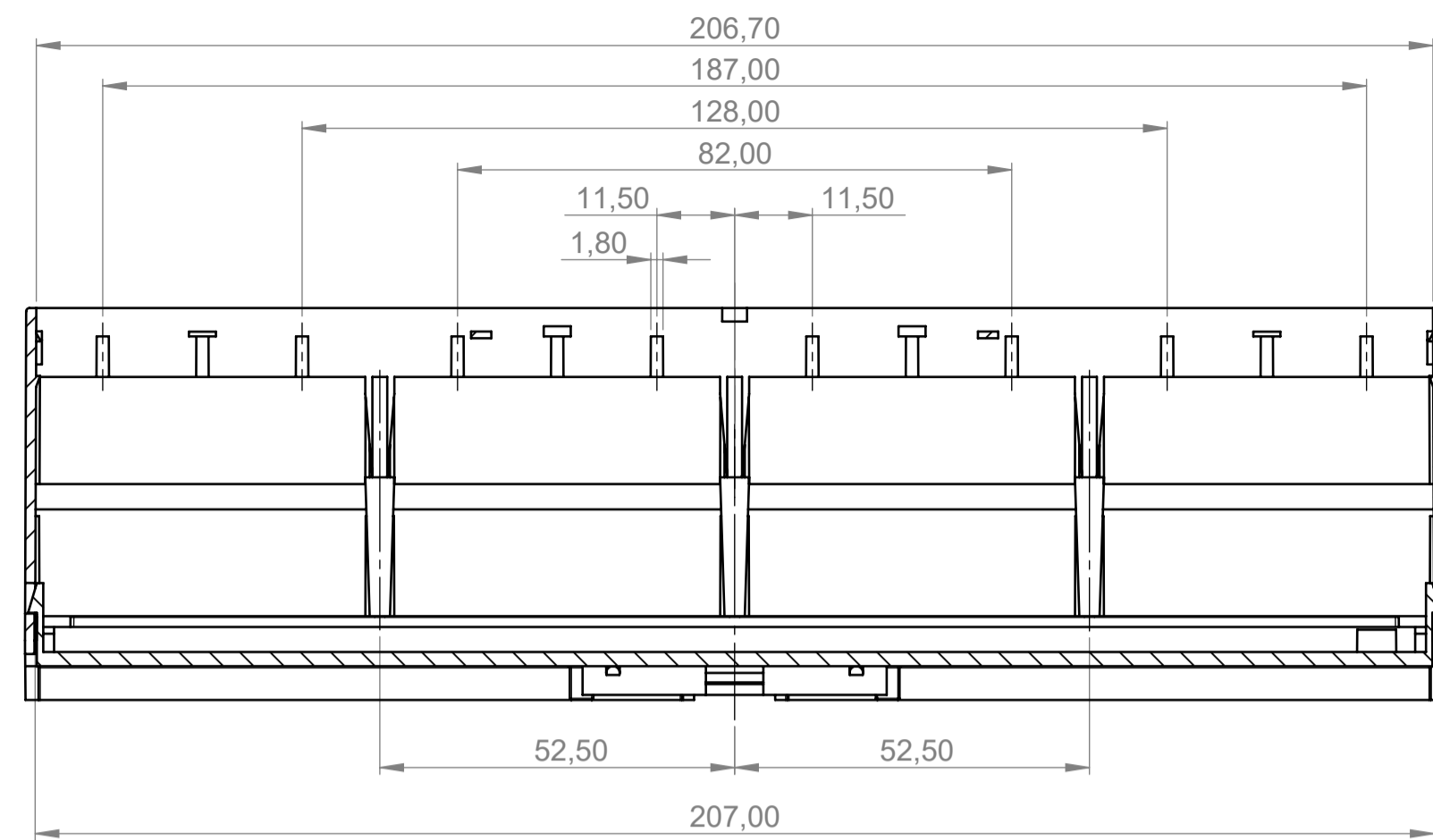
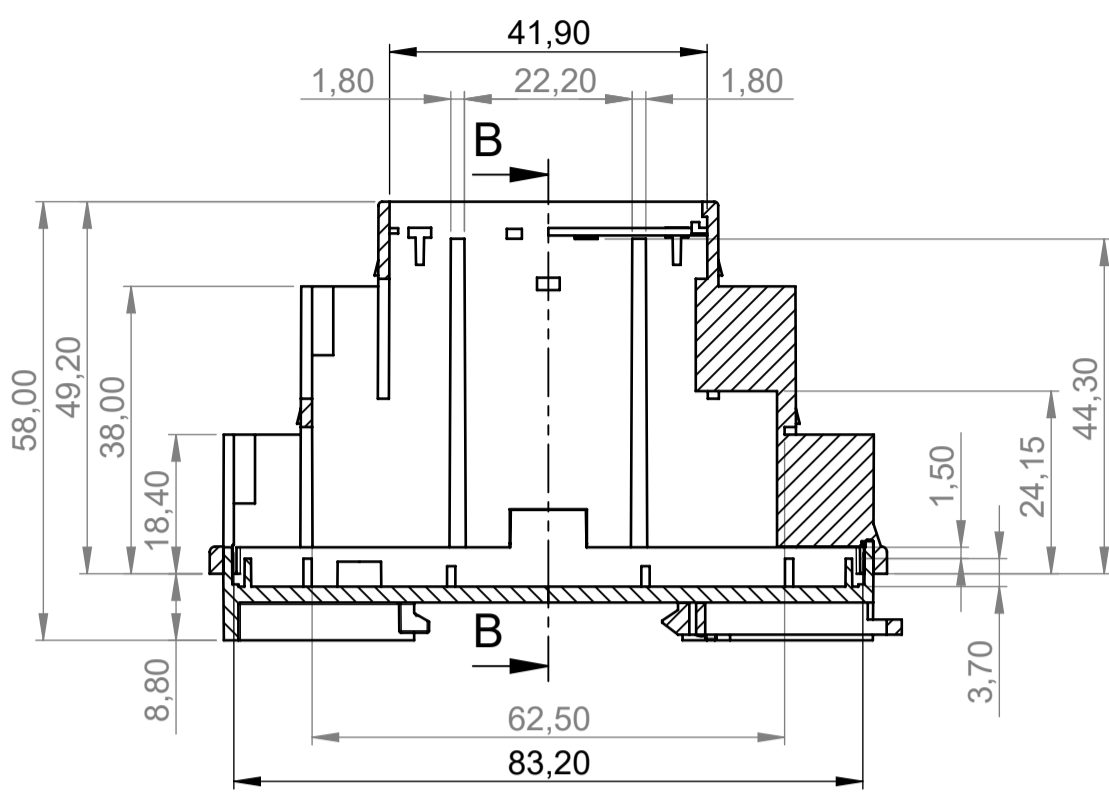
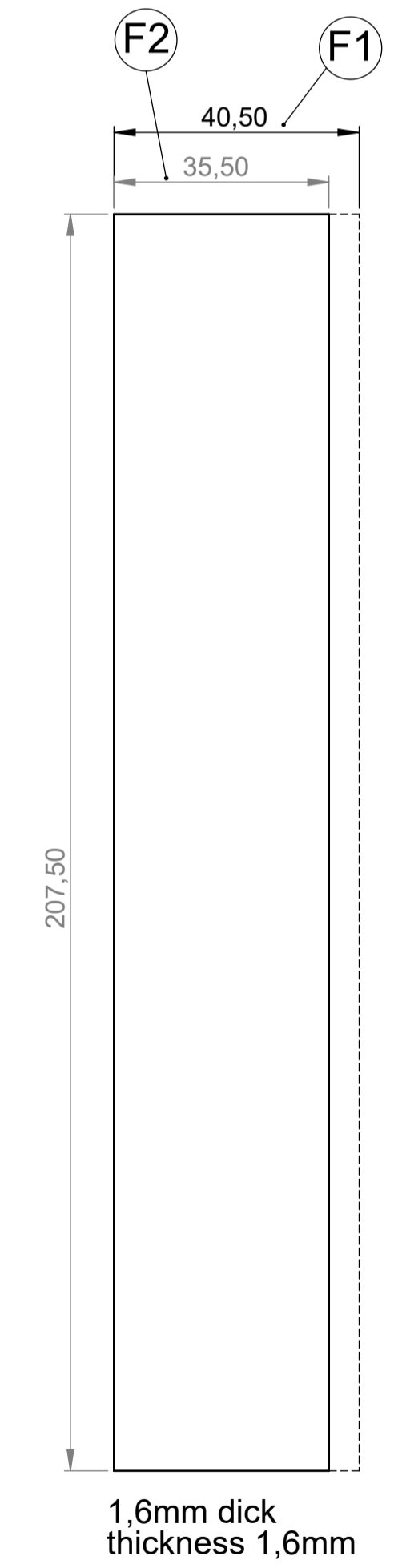
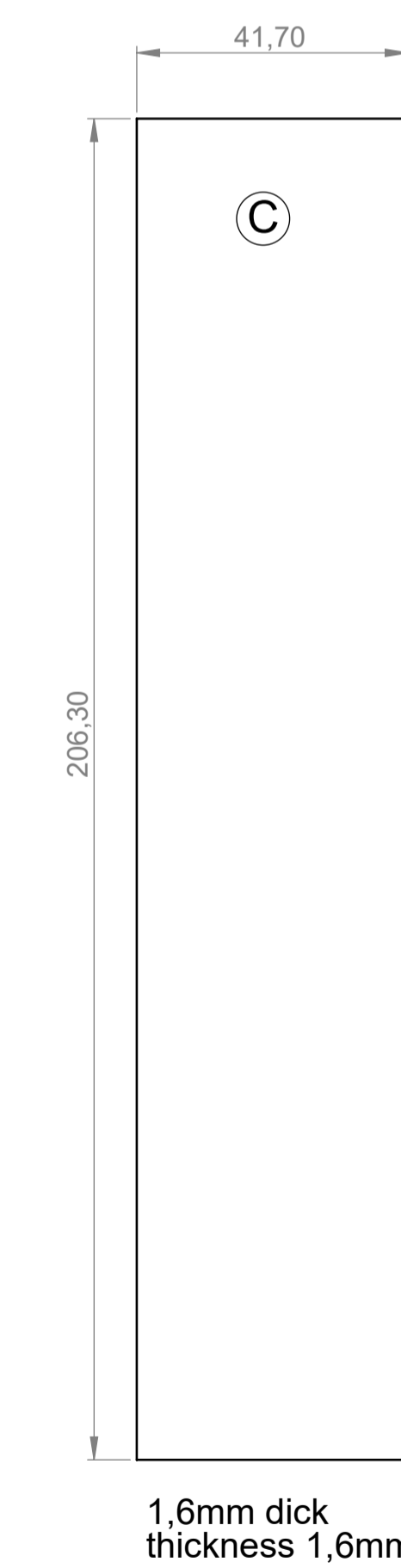
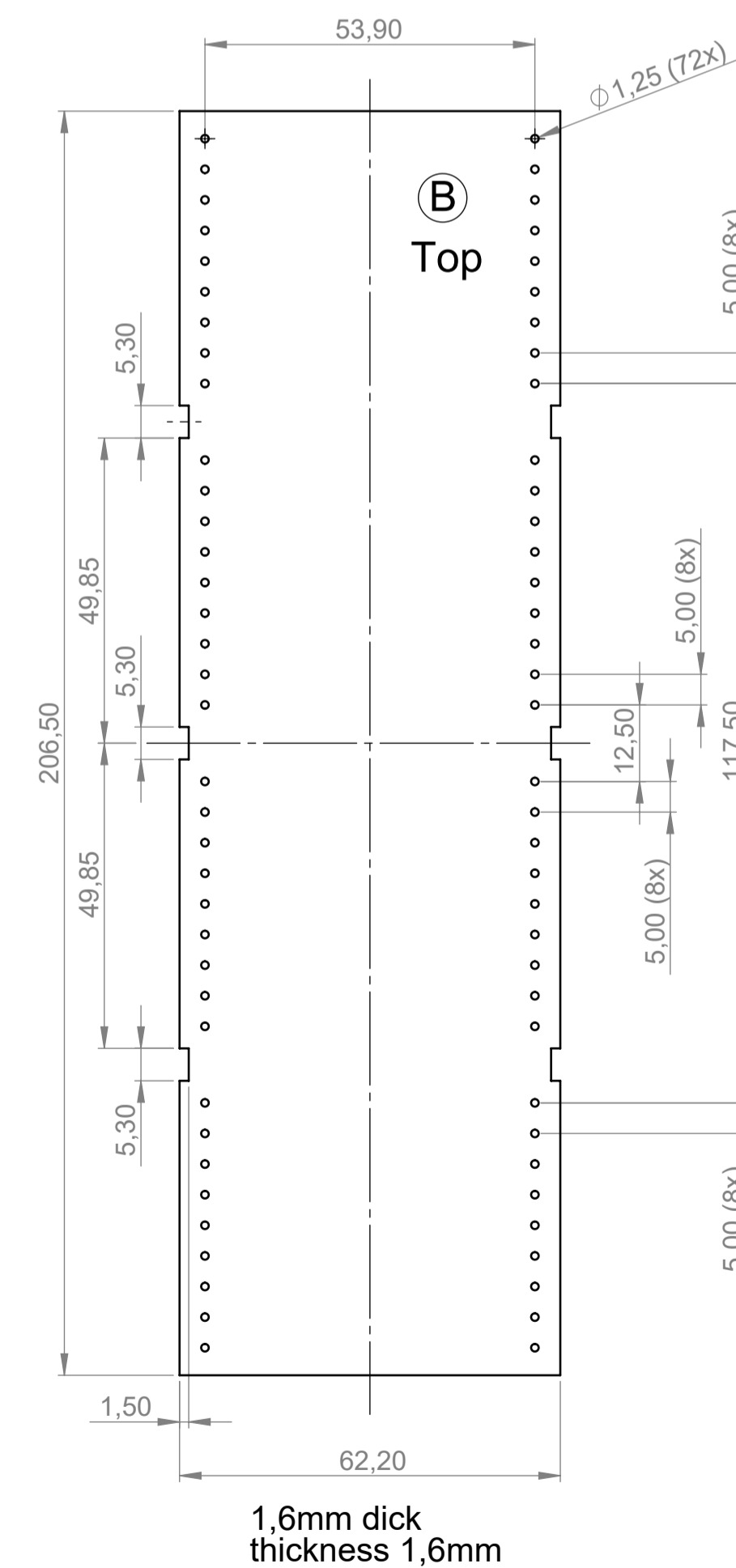
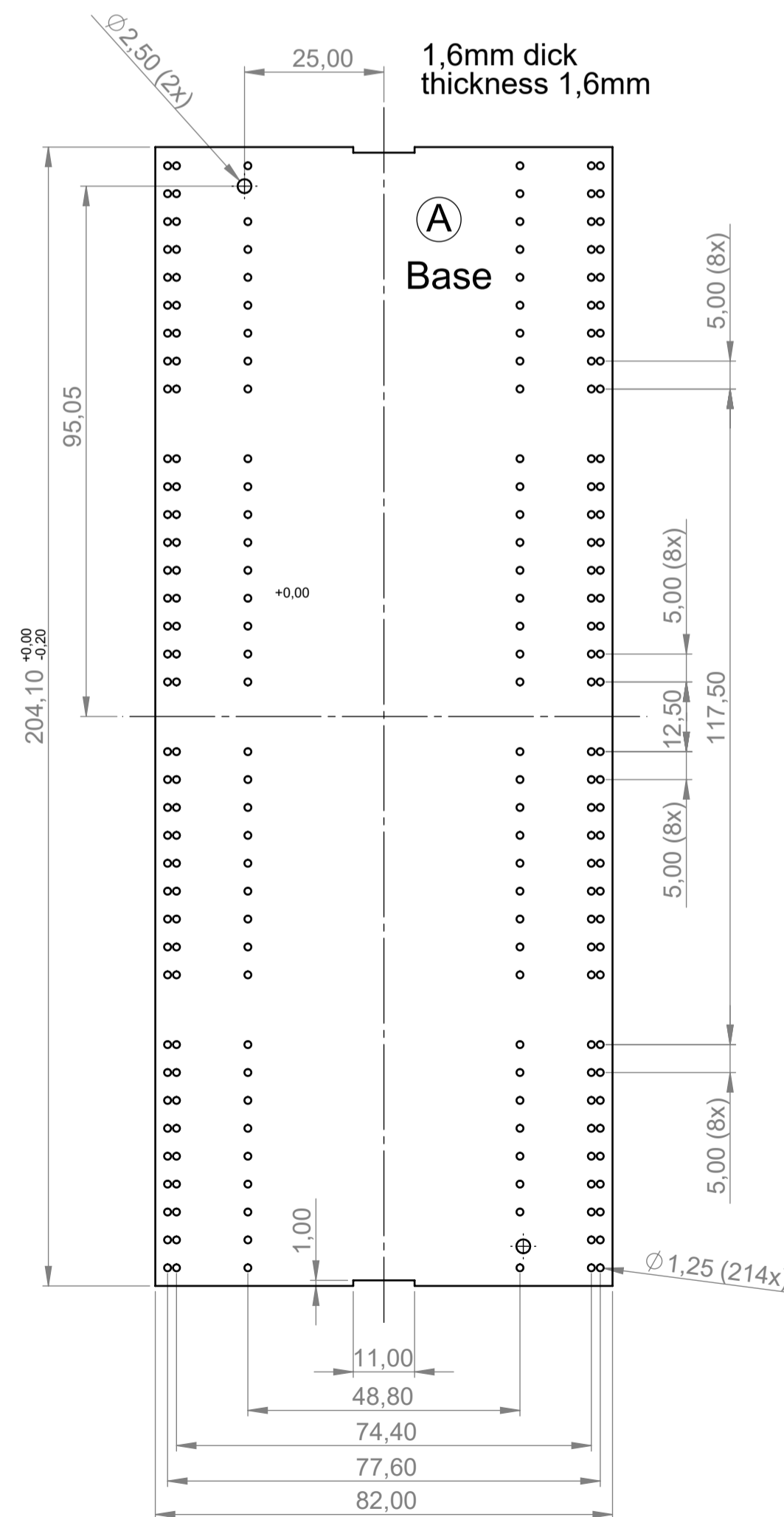
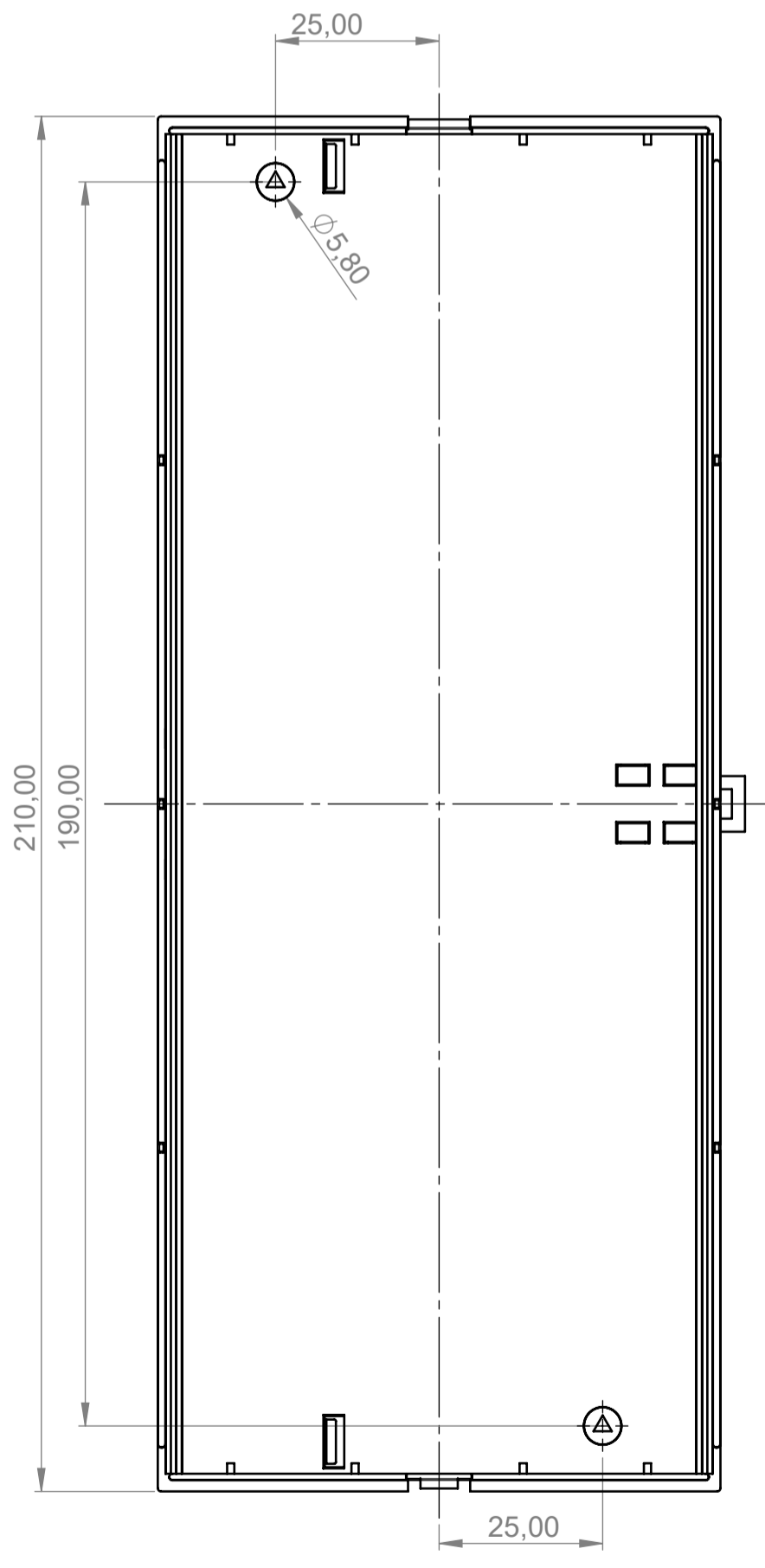
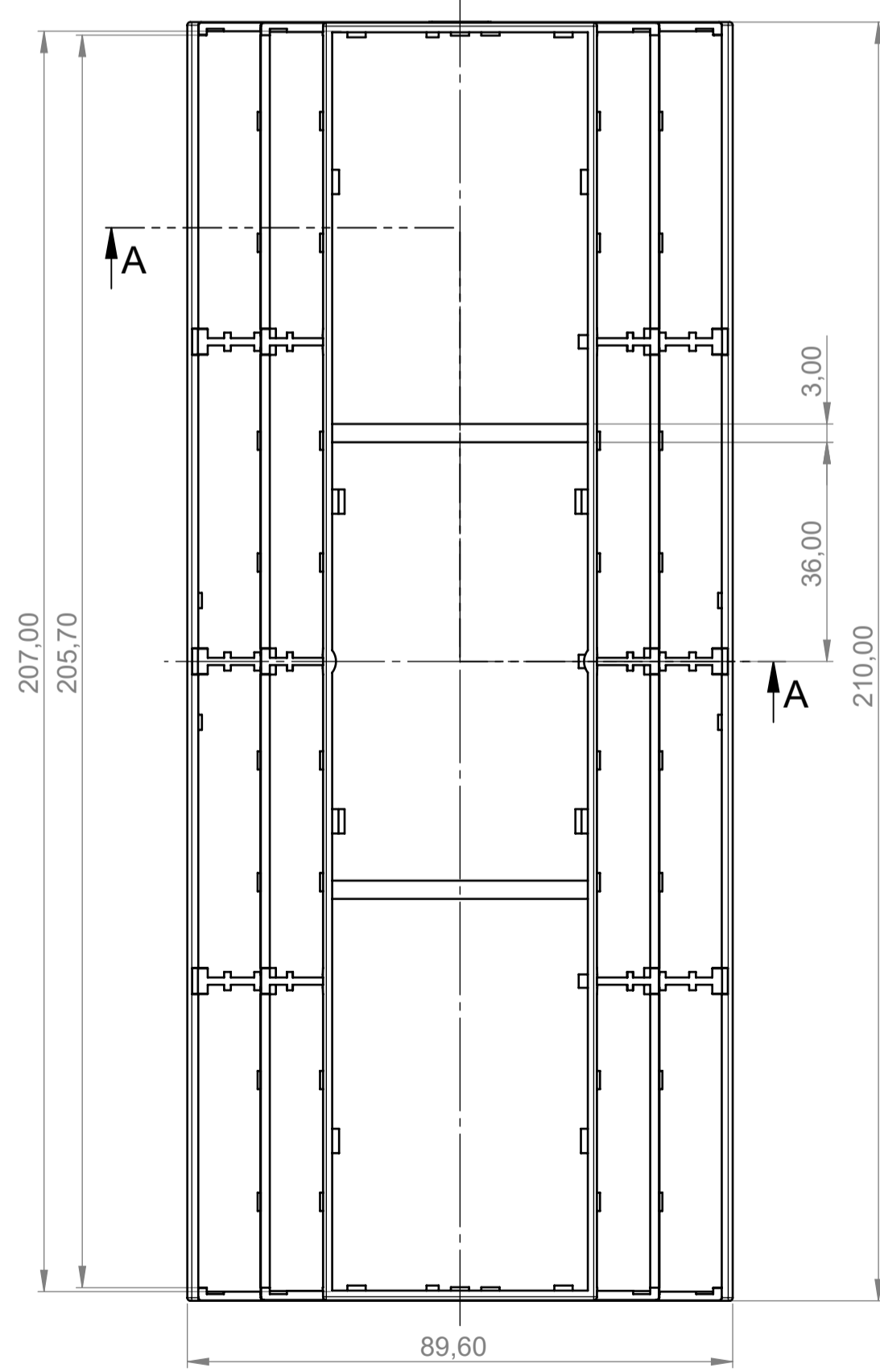
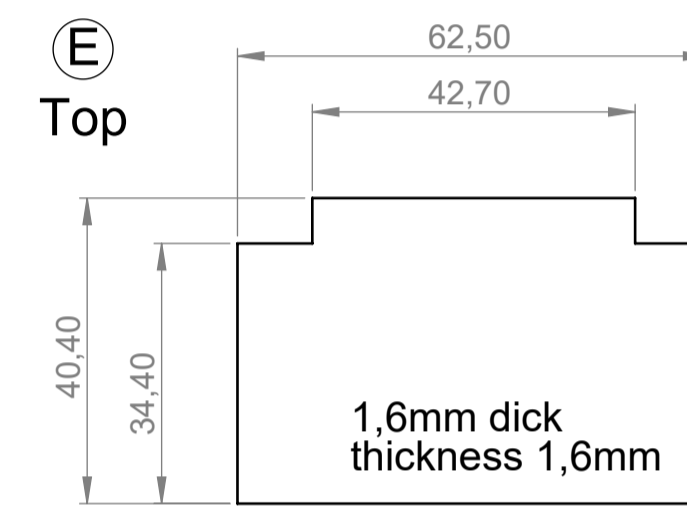
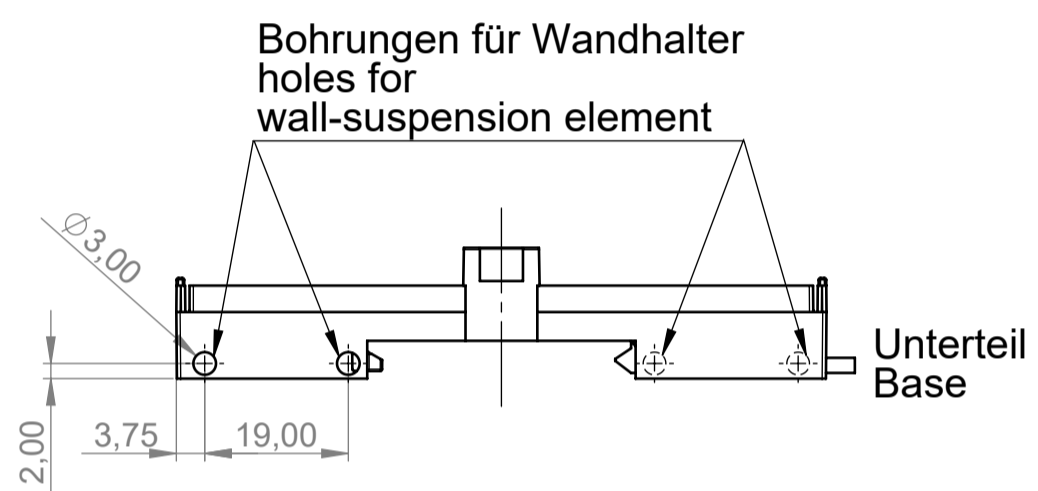
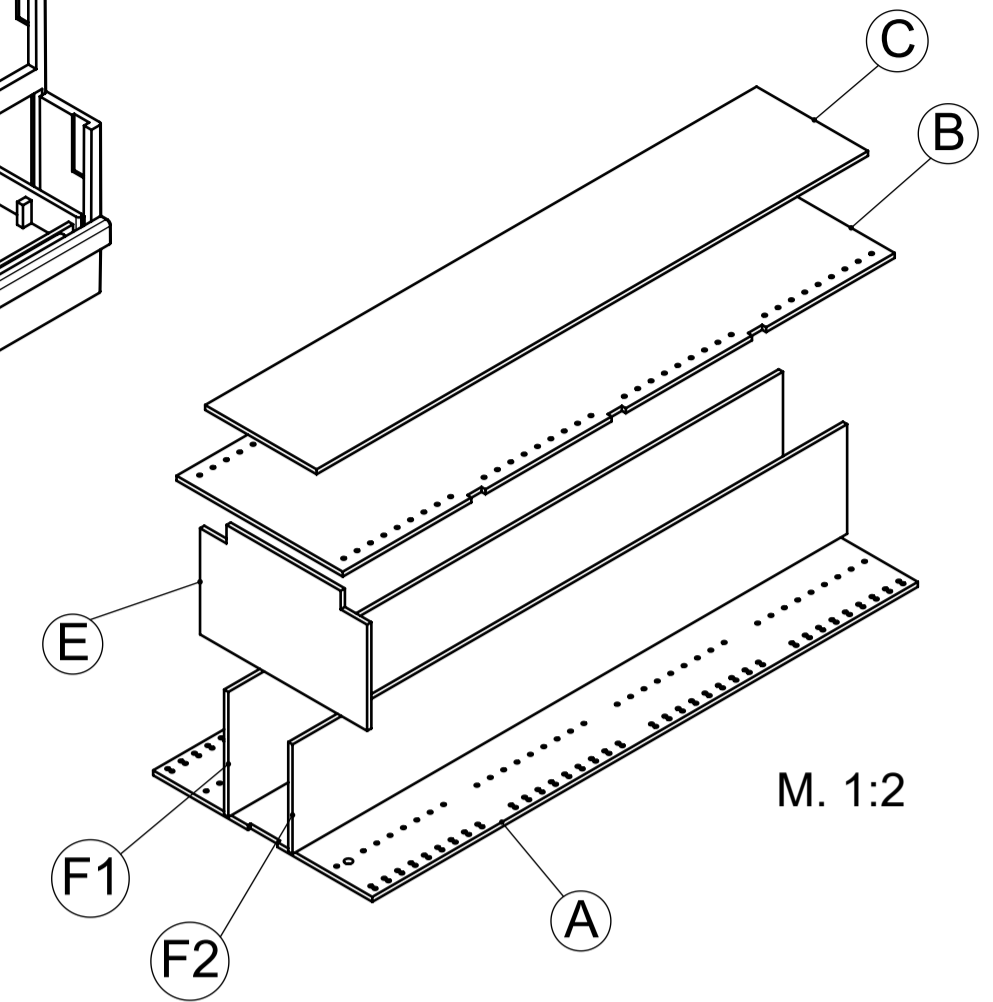
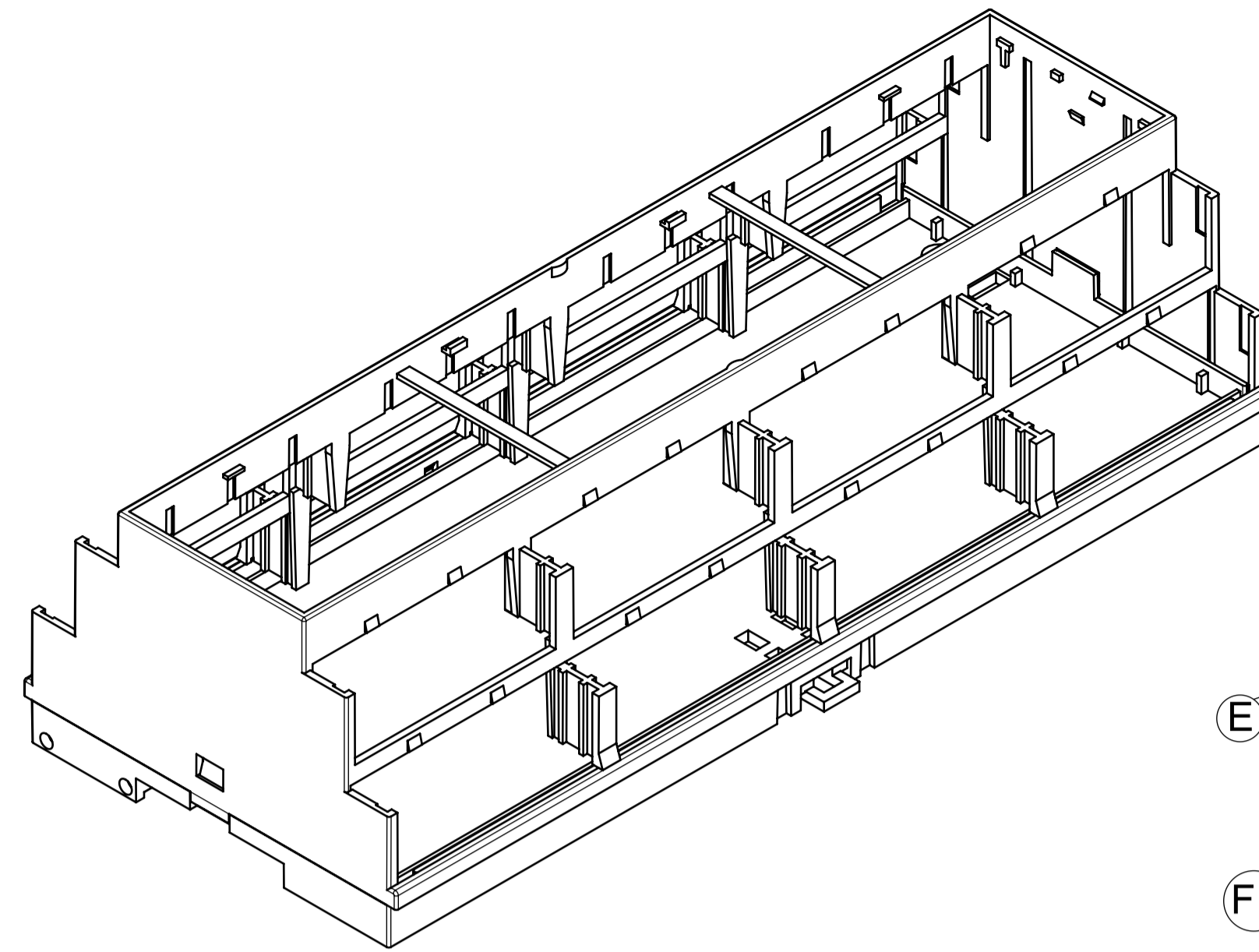


Version VI
A-A



B-B



Bitte die Maße an aktuellen
Teilen abnehmen.
Diese unterliegen material-
und produktionsspezifischen
Fertigungstoleranzen.
Please take the dimensions
from current parts.
These are subject to material
and manufacturing-specific
tolerances.

Informationskopie
wird nicht aktualisiert.
Copy for Information
will not be updated

Erst. am: 06.06.2007
Erst. von: Hasselb
Freig. am:
Freig. von:
Revision: 03

Toleranzen:
DIN 16901 T130
Volumen:
Zeichnungsart:
KUNDE

RAILTEC B 12 Module
Vers. VI
B6506121

Status:
ÄNDERUNG
Dateiname:
00009475

DIN 6 Teil 2

M 1:1