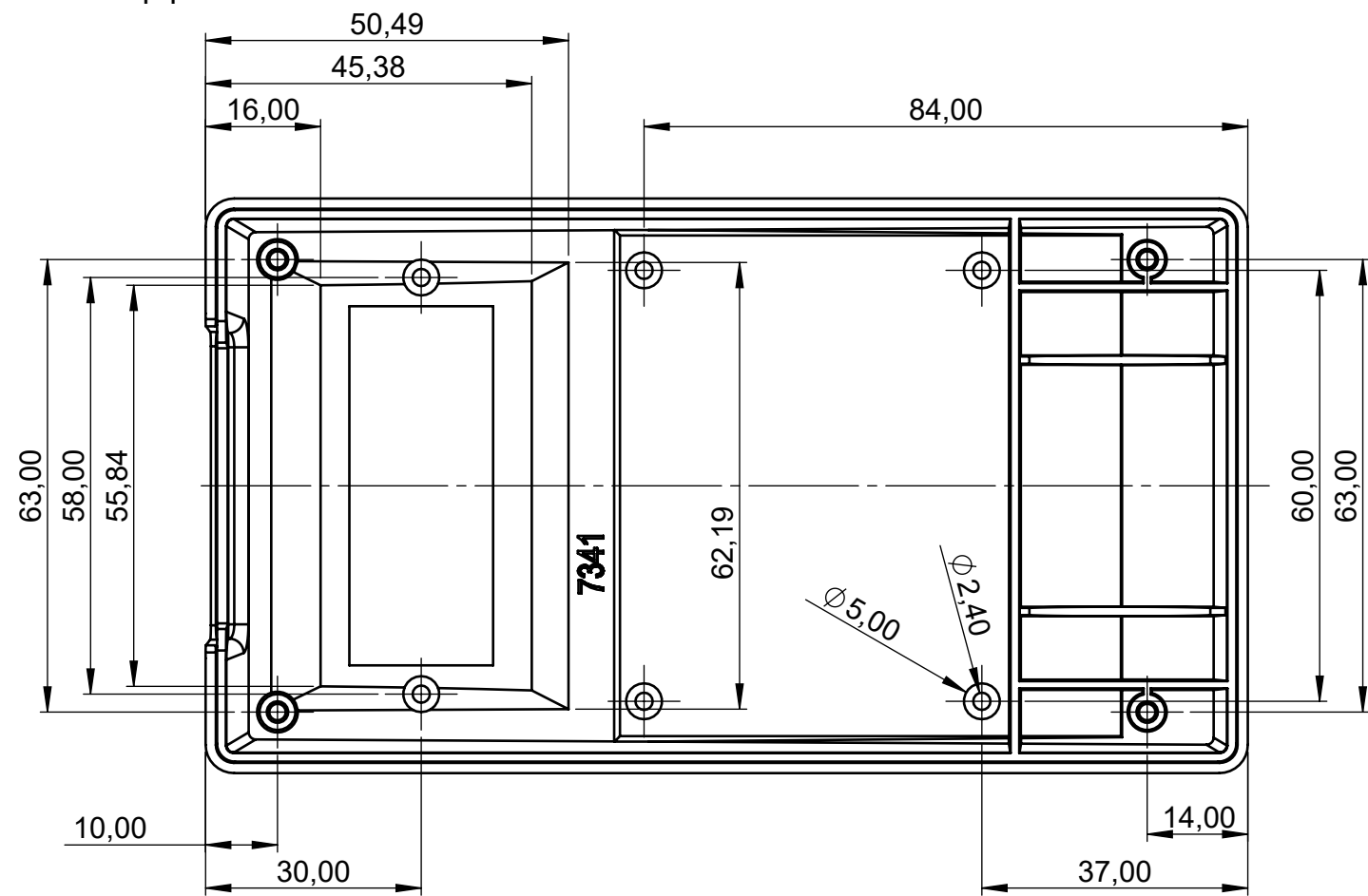
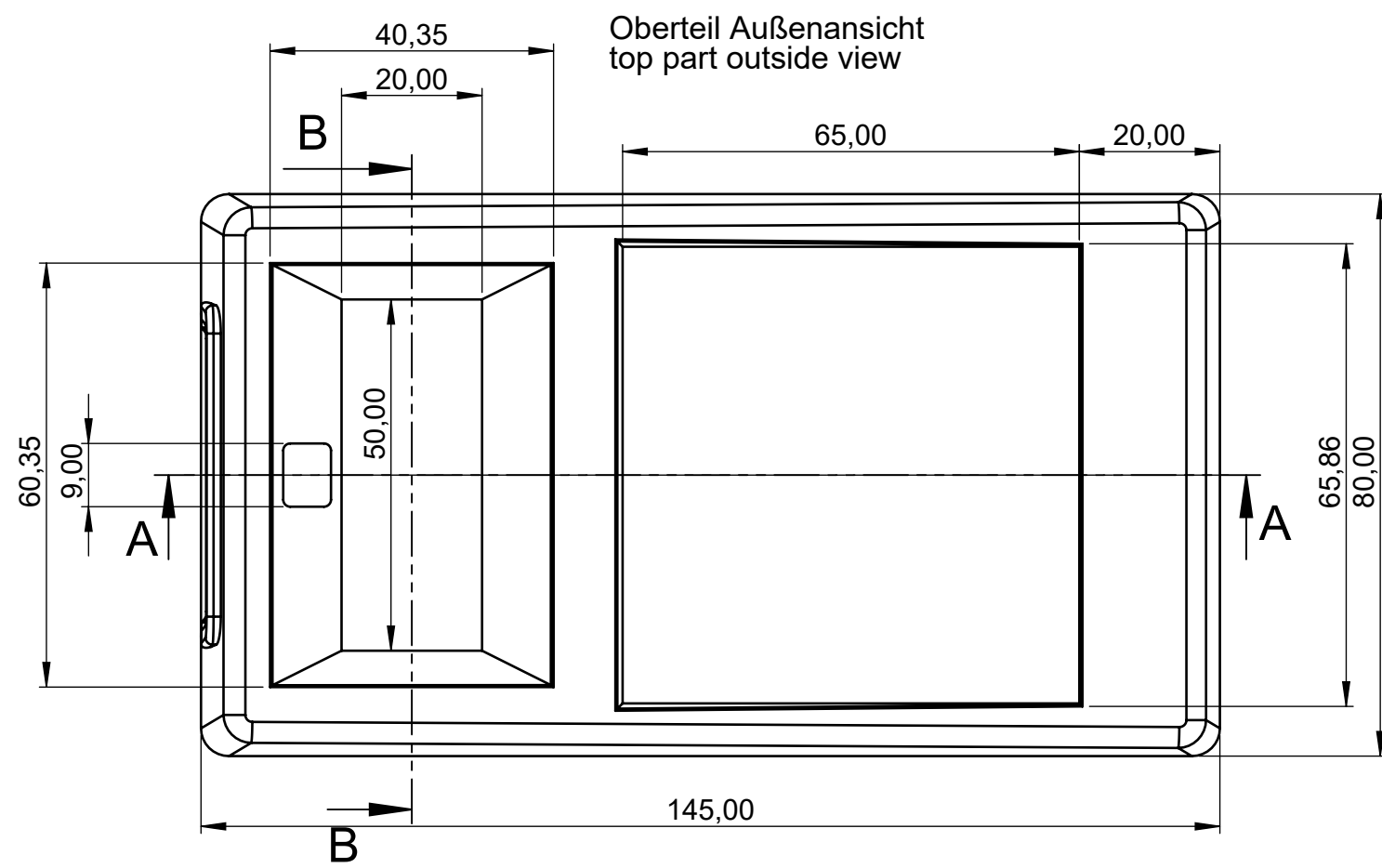


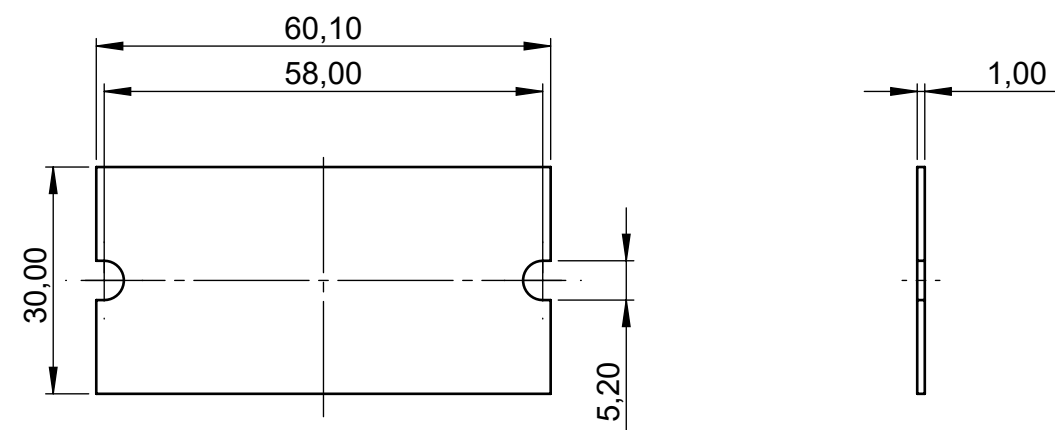
Oberteil Innenansicht
top part inside view



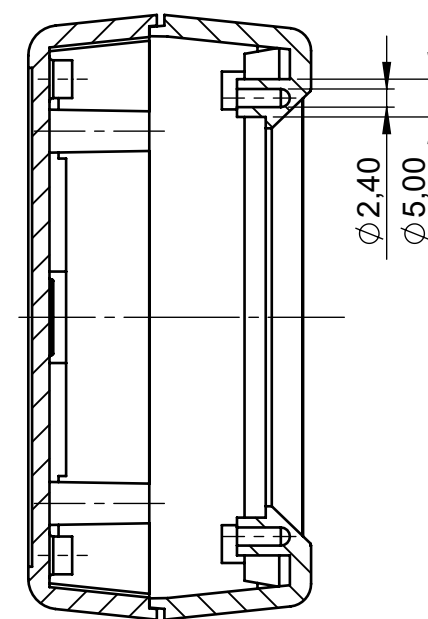
Oberteil Außenansicht
top part outside view



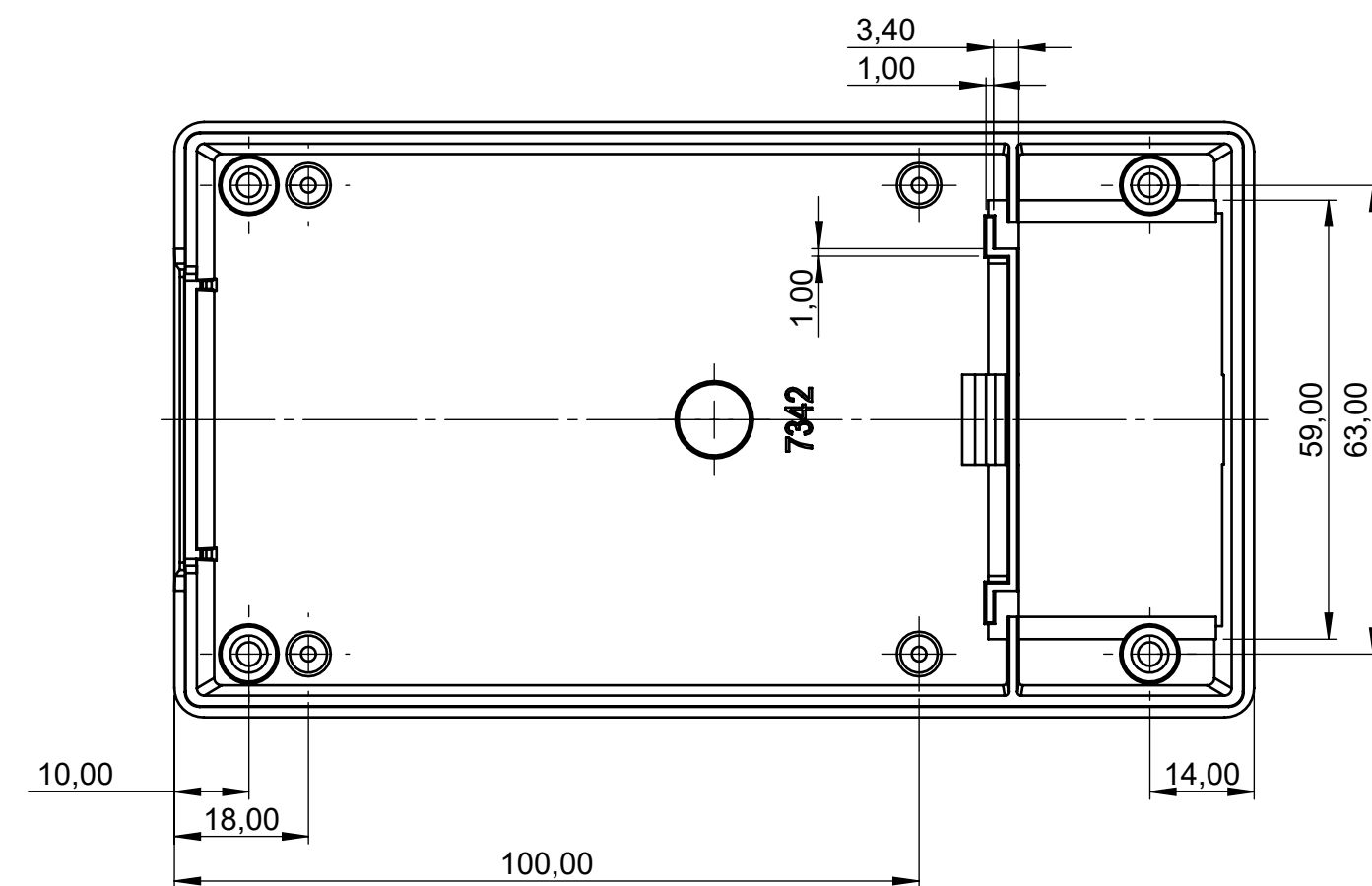
Displayscheibe
Display window



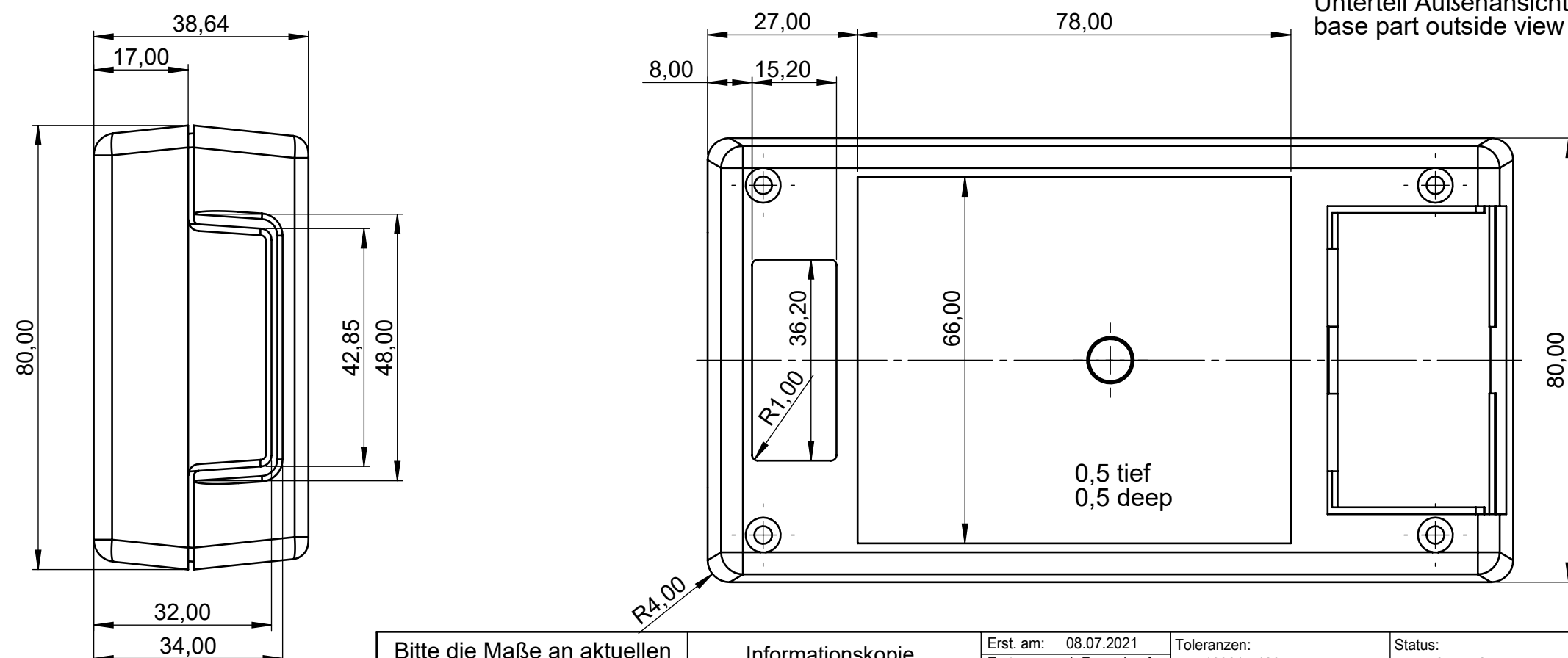
Schnitt B-B



Unterteil Innenansicht
base part inside view



Unterteil Außenansicht
base part outside view



Max. Platinengröße: Unterteil 71x 102mm, Oberteil 72x 106mm (Domaussparung unberücksichtigt)
max. size of PCB: base part 71x102mm, top part 72x 106mm (cutouts for pillars not taken into consideration)

Bitte die Maße an aktuellen
Teilen abnehmen.
Diese unterliegen material-
und produktionsspezifischen
Fertigungstoleranzen.

Please take the dimensions
from current parts.
These are subject to material-
and manufacturing-specific
tolerances.

Informationskopie
wird nicht aktualisiert
Copy for Information
will not be updated

Technische Änderungen vorbehalten. Irrtümer oder Druckfehler
begründen keinen Anspruch auf Schadenersatz. Wichtige Ein-
baumaße bitte direkt mit dem aktuellen Produkt abstimmen.
Subject to technical modification without prior notice. Typogra-
phical and other errors do not justify any claim for damages. All
dimensions should be verified using an actual moulded part.
Sous réserve de modifications techniques. Toute erreur ou faute
d'impression ne justifie aucune demande d'indemnisation. Nous
prions les clients de vérifier les dimensions des composants avec
les boîtiers avant le montage.

Erst. am: 08.07.2021
Erst. von: J. Farrenkopf
Freig. am:
Freig. von:
Revision: 01

Toleranzen:
DIN 16901 T130
Volumen:

Status:
ENTWICKLUNG
Zeichnungsart:
KUNDE

DIN 6 Teil 2

OKW
GEHÄUSE
SYSTEME

MEß-BOXEN M
Case complete
A906201*

M 1:1

Für dieses Dokument behalten wir uns alle Urheberrechte vor. Es darf auch auszugs-
weise weder vervielfältigt noch Dritten in irgendeiner Form zugänglich gemacht werden.
Dateiname:
00007950