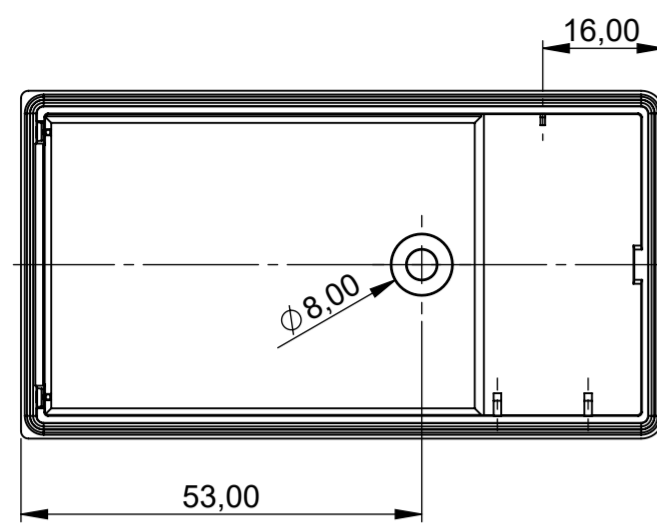
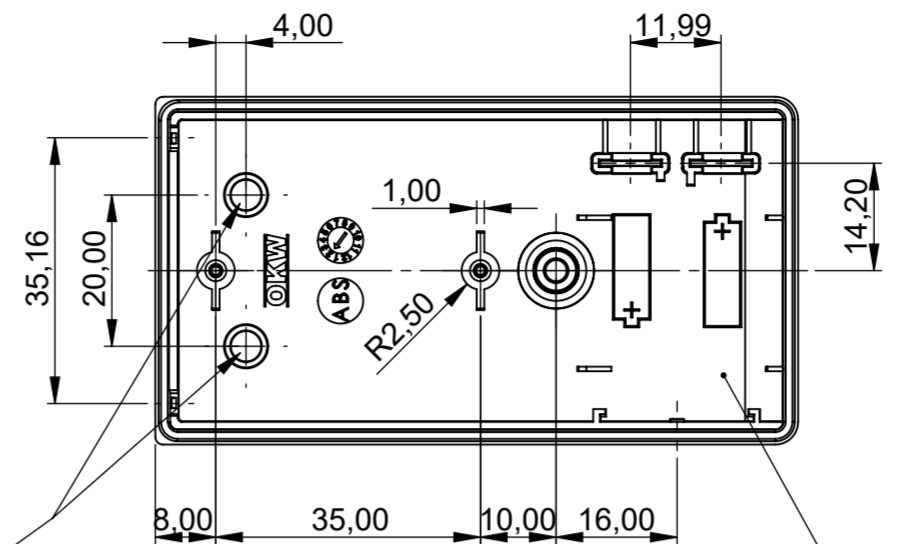


Oberteil Innenansicht
top part, inside view

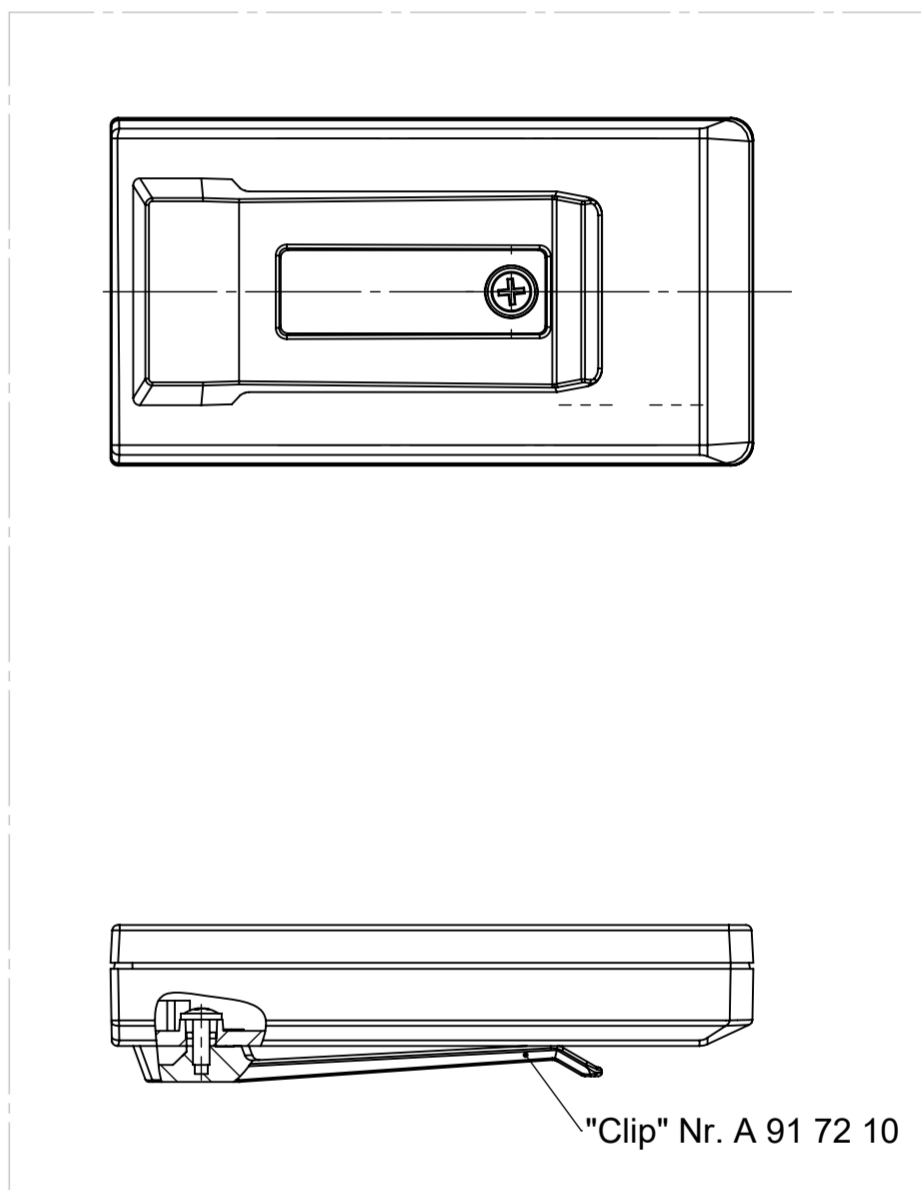
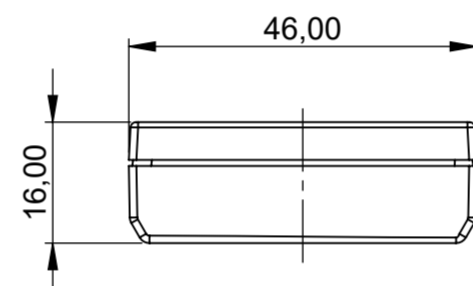
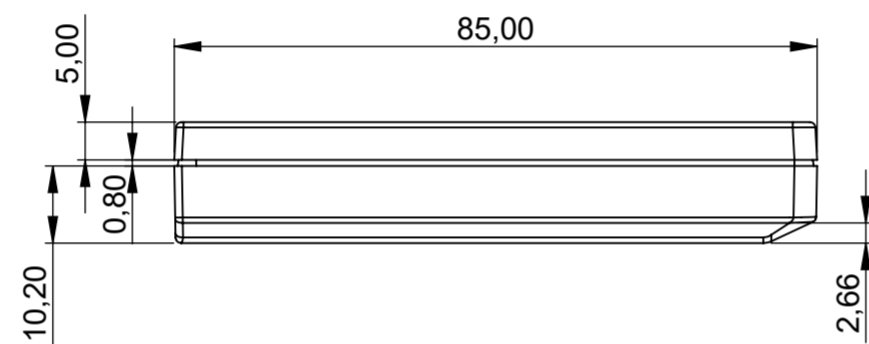
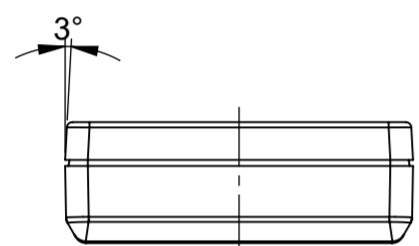


Unterteil Innenansicht
base part, inside view

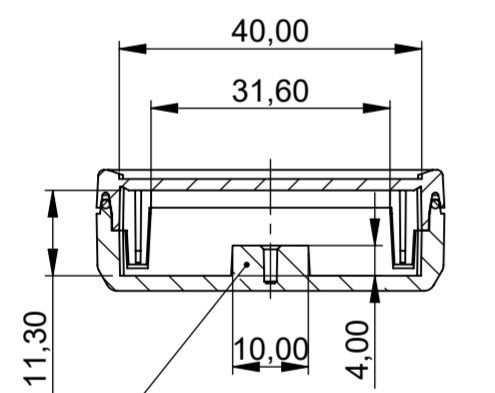


Sack-Bohrungen für "Clip"
sac- holes for "Clip"

Batteriefach für 2x 1,5V Lady- Zelle
battery compartment for 2x lady- cell

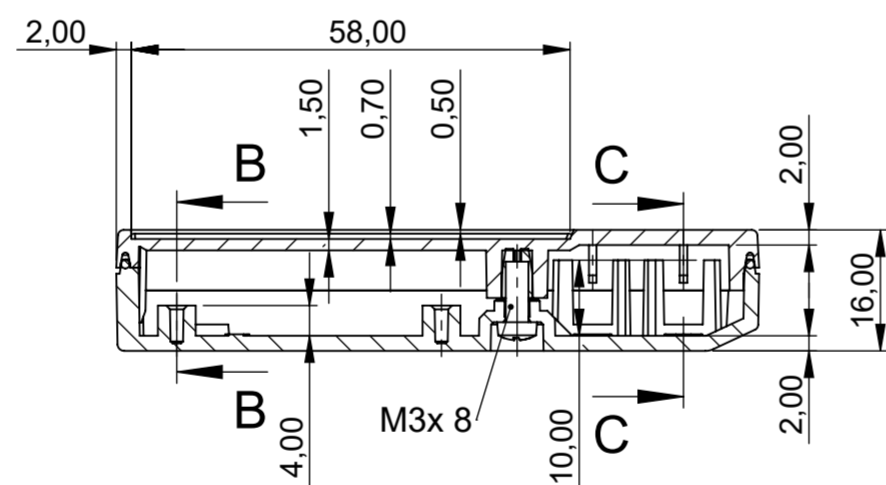


Schnitt B-B

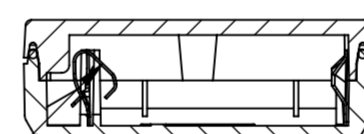


Dome für Schrauben Ø2,2
for screws with Ø2,2

Schnitt A-A

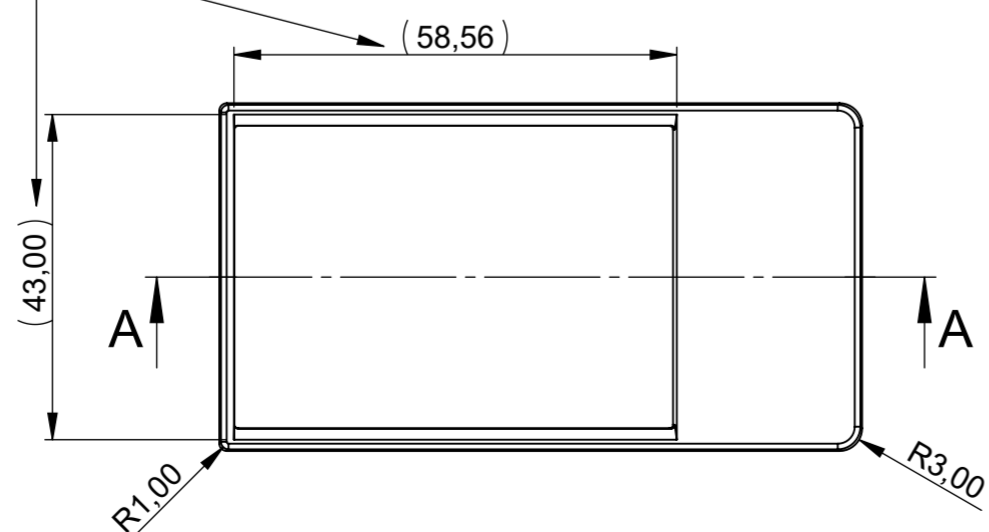


Schnitt C-C



Kontaktfedersatz Nr. A 91 90 002
battery- clips, set

Maße von Wechseleinsatz
measures of changeable insert



max. Platinengröße: Unterteil 39x 44mm
max. size of PCB: base part 39x 44mm

<p>Bitte die Maße an aktuellen Teilen abnehmen. Diese unterliegen material- und produktionspezifischen Fertigungstoleranzen.</p> <p>Please take the dimensions from current parts. These are subject to material- and manufacturing-specific tolerances.</p>	<p>Informationskopie wird nicht aktualisiert Copy for Information will not be updated</p> <p>Technische Änderungen vorbehalten. Irrtümer oder Druckfehler begründen keinen Anspruch auf Schadenersatz. Wichtige Einbaumaße bitte direkt mit dem aktuellen Produkt abstimmen. Subject to technical modification without prior notice. Typographical and other errors do not justify any claim for damages. All dimensions should be verified using an actual moulded part. Sous réserve de modifications techniques. Toute erreur ou faute d'impression ne justifie aucune demande d'indemnisation. Nous prions les clients de vérifier les dimensions des composants avec les boîtiers avant le montage.</p>	Erst. am: 10.06.2021	Toleranzen:	Status: ENTWICKLUNG	
		Erst. von: J. Farrenkopf	Volumen:	Zeichnungsart: KUNDE	
		Freig. am:	This document contains proprietary information of OKW Gehäusesysteme GmbH and is tendered subject to the conditions that the information be retained in confidence not be reproduced or copied and not be used or incorporated in any product.		M 1:1
		Freig. von:	DATEC-POCKET-BOX S CASE, complete		
		Revision: 01	A9070*		Dateiname: 00007850