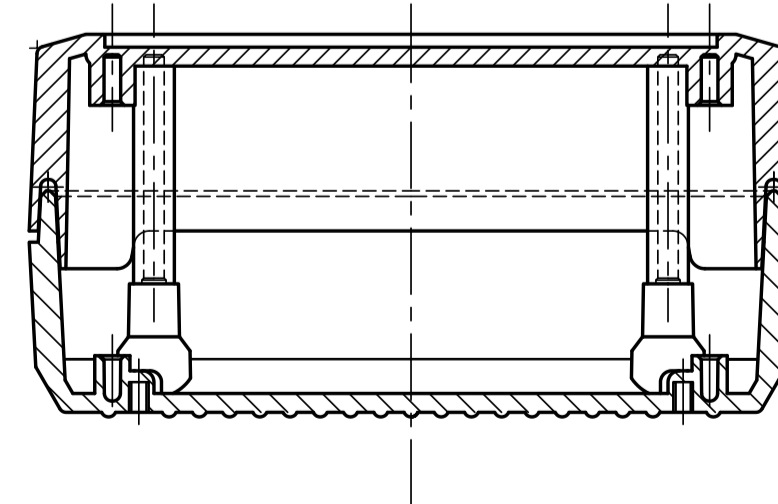
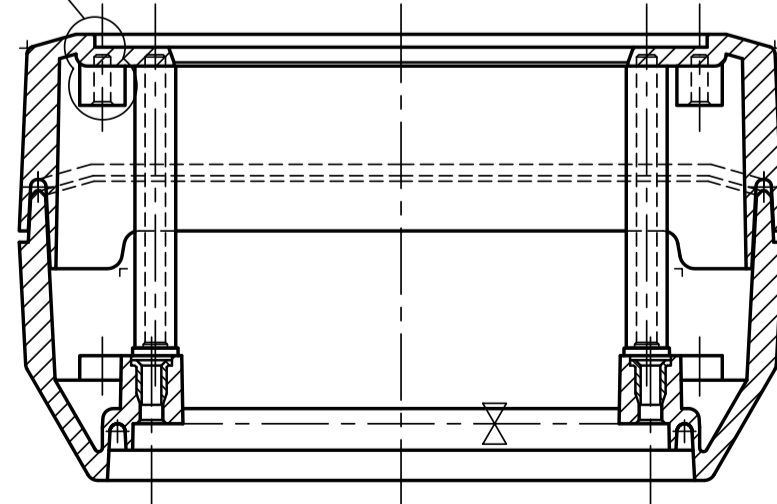
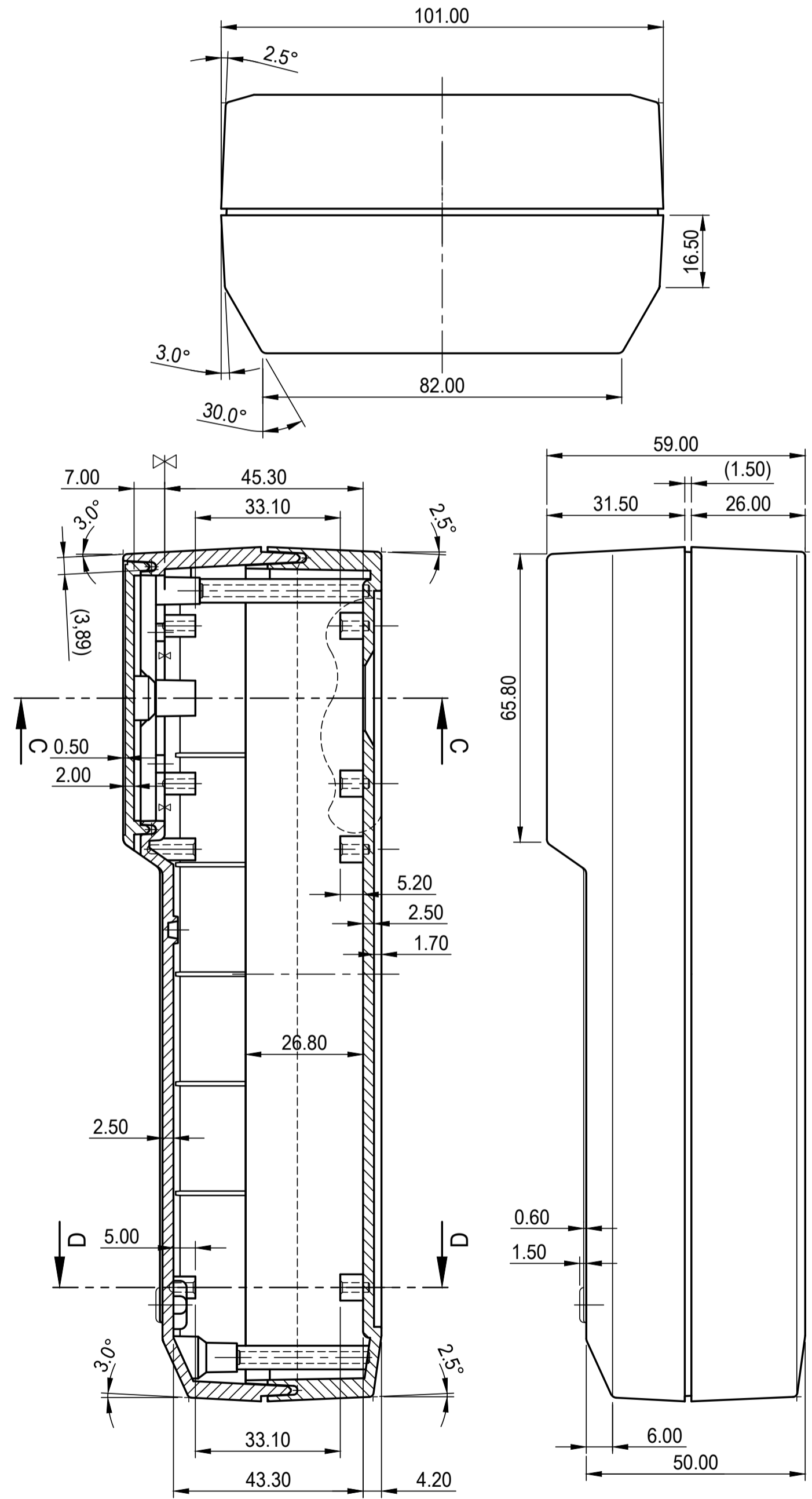
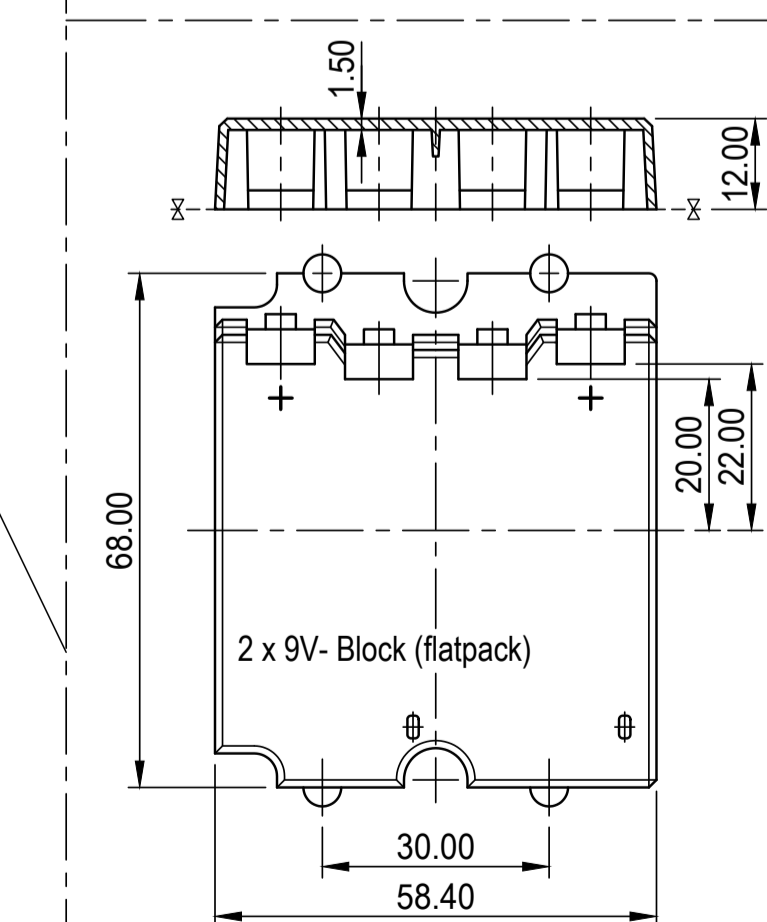
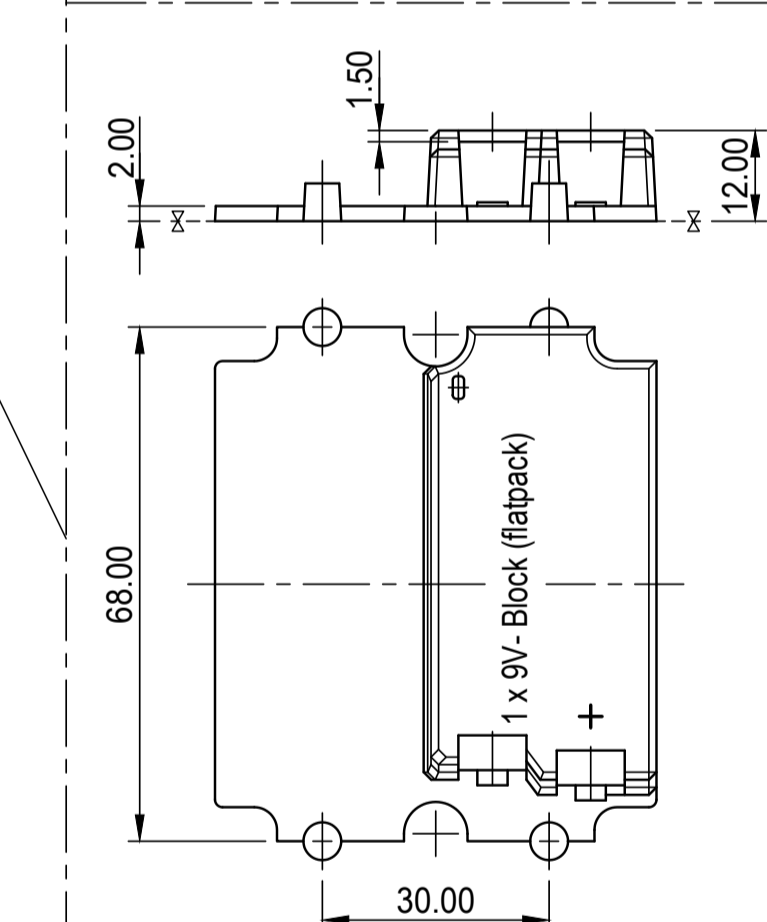
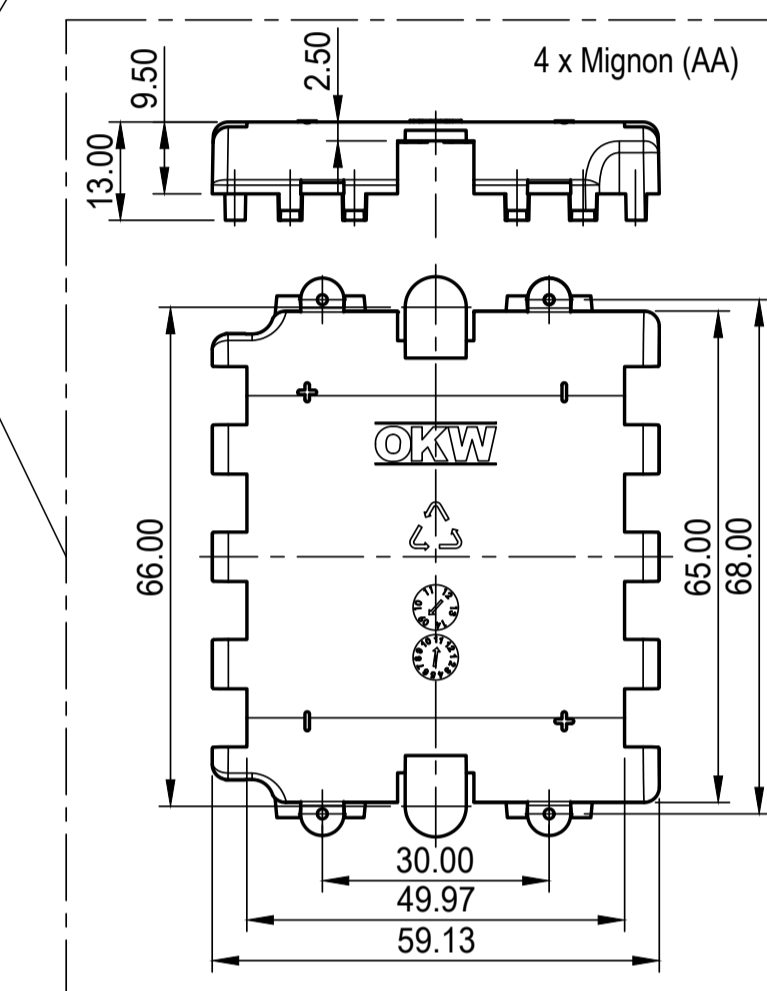
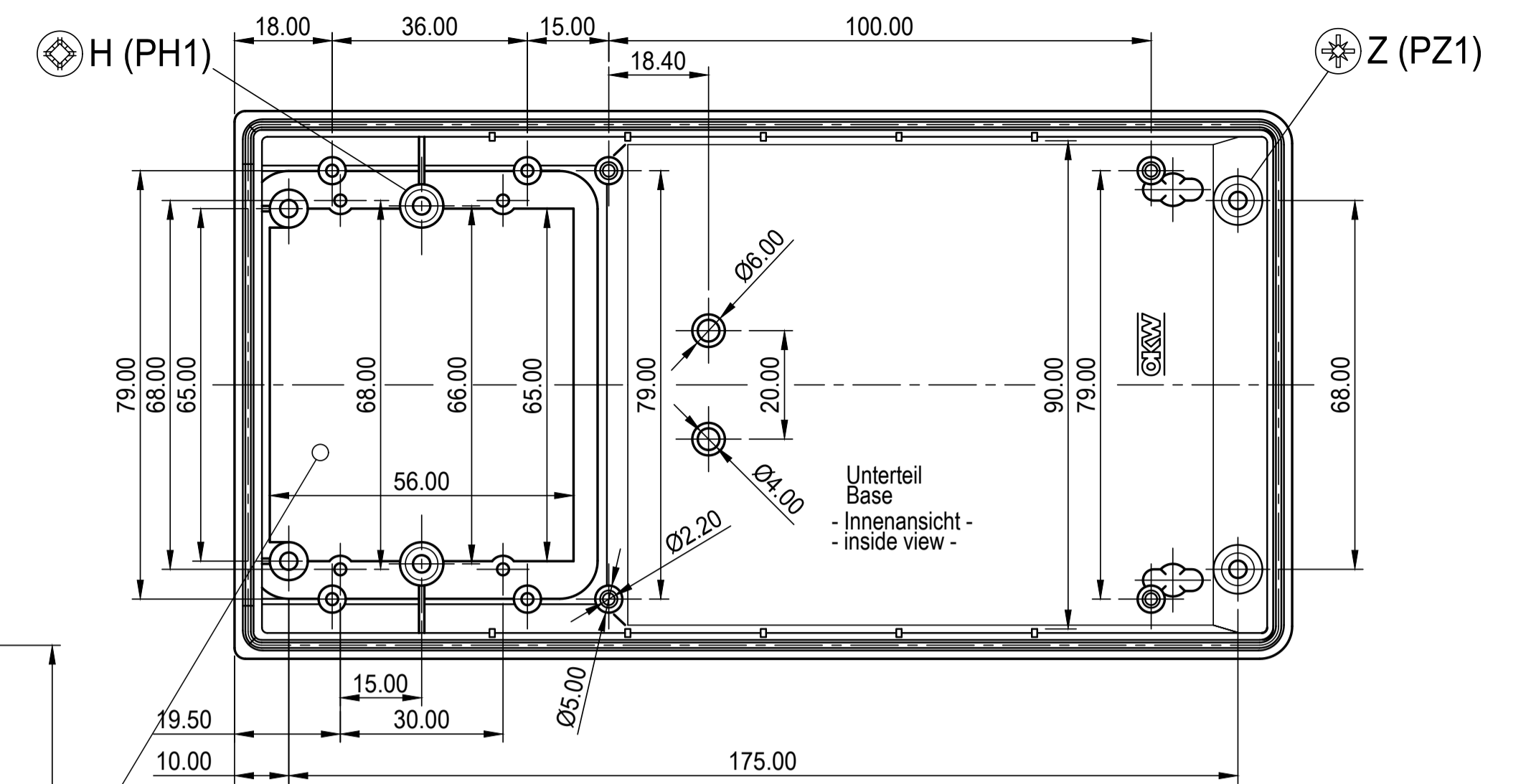


Use selftapping screws  
e.g. 2.5 x 6 mm (A 0305031)  
or 2.5 x 8 mm (AS 053588)



max. Platinengröße: Unterteil 90 x 126 mm, Oberteil 90 x 184 mm (Domaussparung unberücksichtigt)  
max. size of PCB: base part 90 x 126 mm, top part 90 x 184 mm (cutouts for pillars not taken into consideration)



Bitte die Maße an aktuellen Teilen abnehmen.  
Diese unterliegen material- und  
produktionsspezifischen Fertigungstoleranzen

Please take the dimensions from current parts.  
These are subject to material- and  
manufacturing-specific tolerances.

Informationskopie  
will not be updated

Technische Änderungen vorbehalten. Irrtümer und Druckfehler  
begründen keinen Anspruch auf Schadensersatz. Wichtige Einbau-  
maße bitte direkt mit dem aktuellen Produkt abstimmen.  
Subject to technical modification without prior notice. Typographical  
and other errors do not justify any claim for damages. All dimensions  
should be verified using an actual moulded part.  
Sous réserve de modifications techniques. Toute erreur ou faute  
d'impression ne justifie aucune demande d'indemnisation. Nous  
prions les clients de vérifier les dimensions des composants avec  
les boîtiers avant le montage.

Erst. am: 02.07.2002	Toleranzen: DIN 16901 T130	Status: ANÄNDERUNG	DIN 6 Teil 2
Erst. von: Hasselb	Volumen:	Zeichnungsart:	
Freig. am:	Revision: 06	Zeichnungsart: KUNDE	Maßstab: 1:1
<p>This document contains proprietary information of OKW Gehäusesysteme GmbH and is rendered subject to the conditions that the information be retained in confidence and not be reproduced or copied and not be used or incorporated in any product.</p> <p><b>OKW</b> GEHÄUSE SYSTEME</p> <p>DATEC-MOBIL-BOX M High Versions A9074...</p>			Dateiname: 0002288