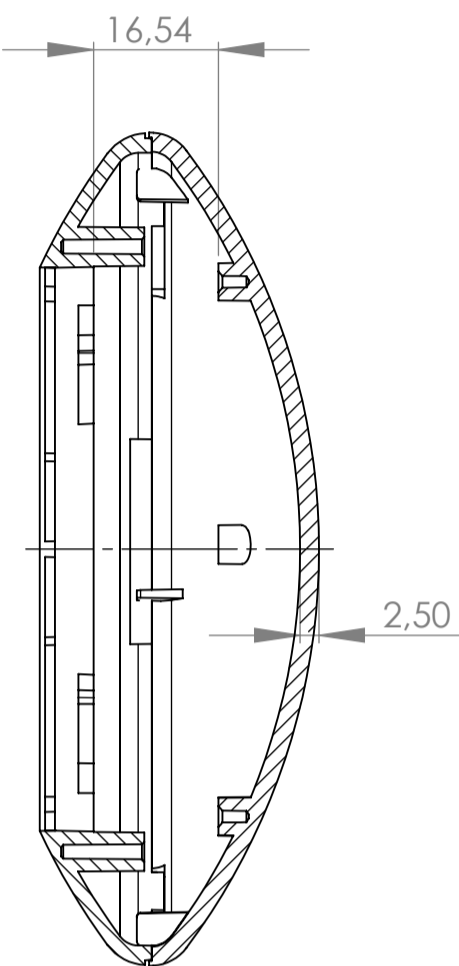
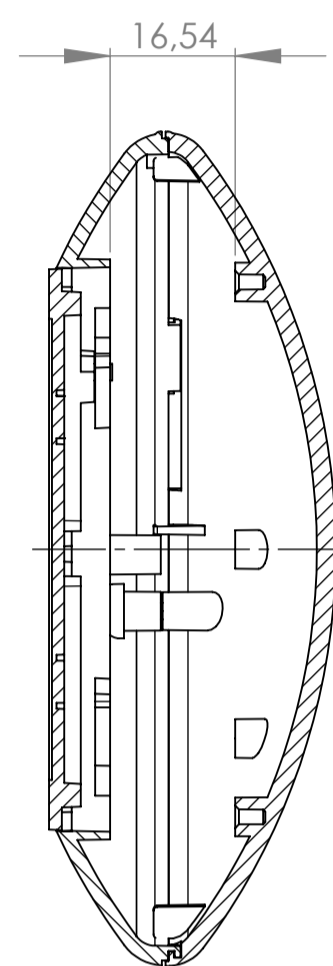


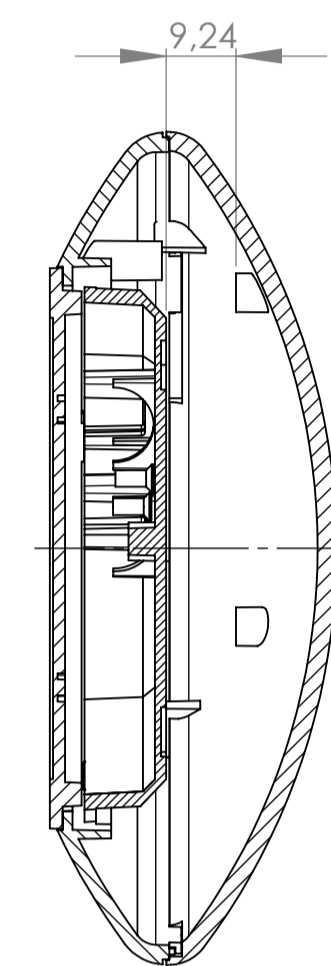
SCHNITT A-A
Oberteil und Unterteil
top part and bottom part



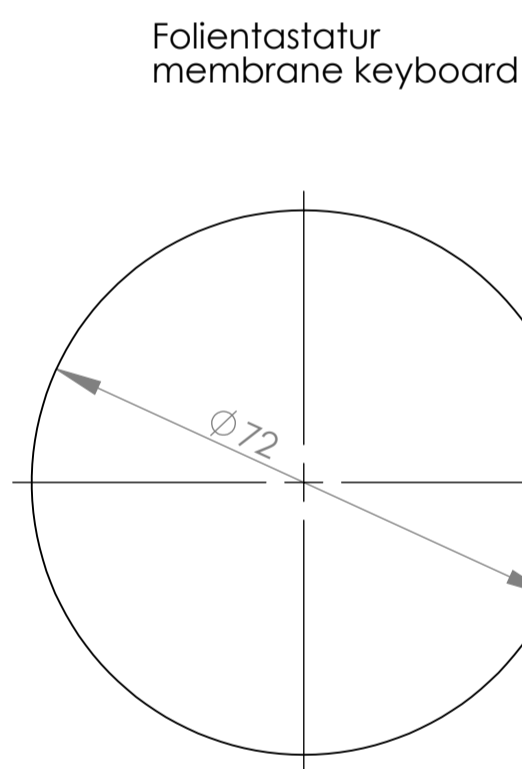
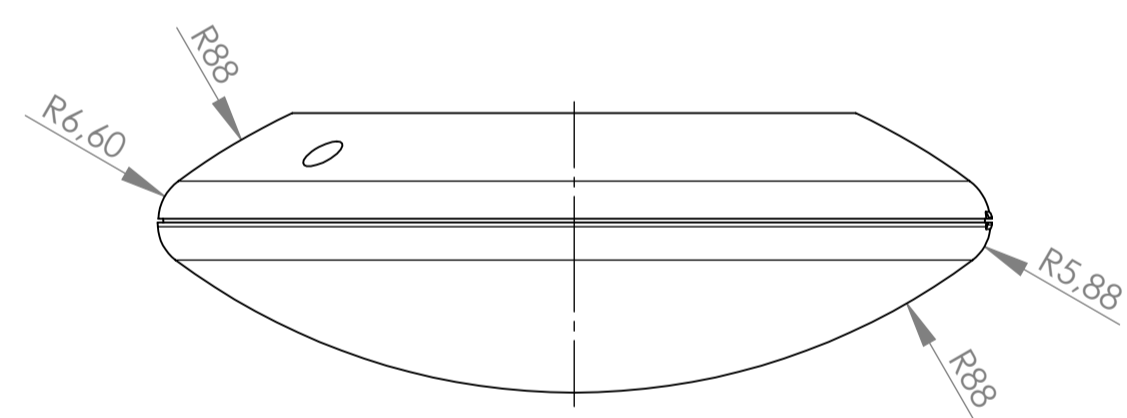
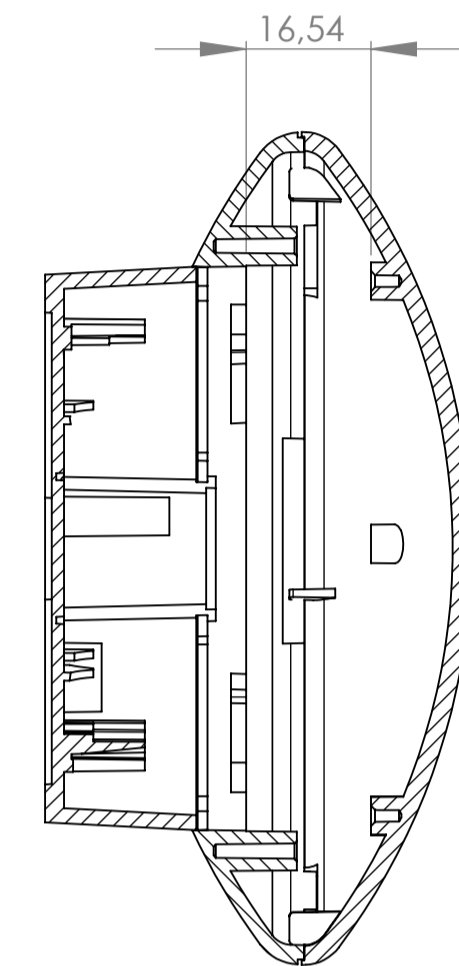
SCHNITT A-A
mit Deckel zum Verschrauben
with screwed-down lid



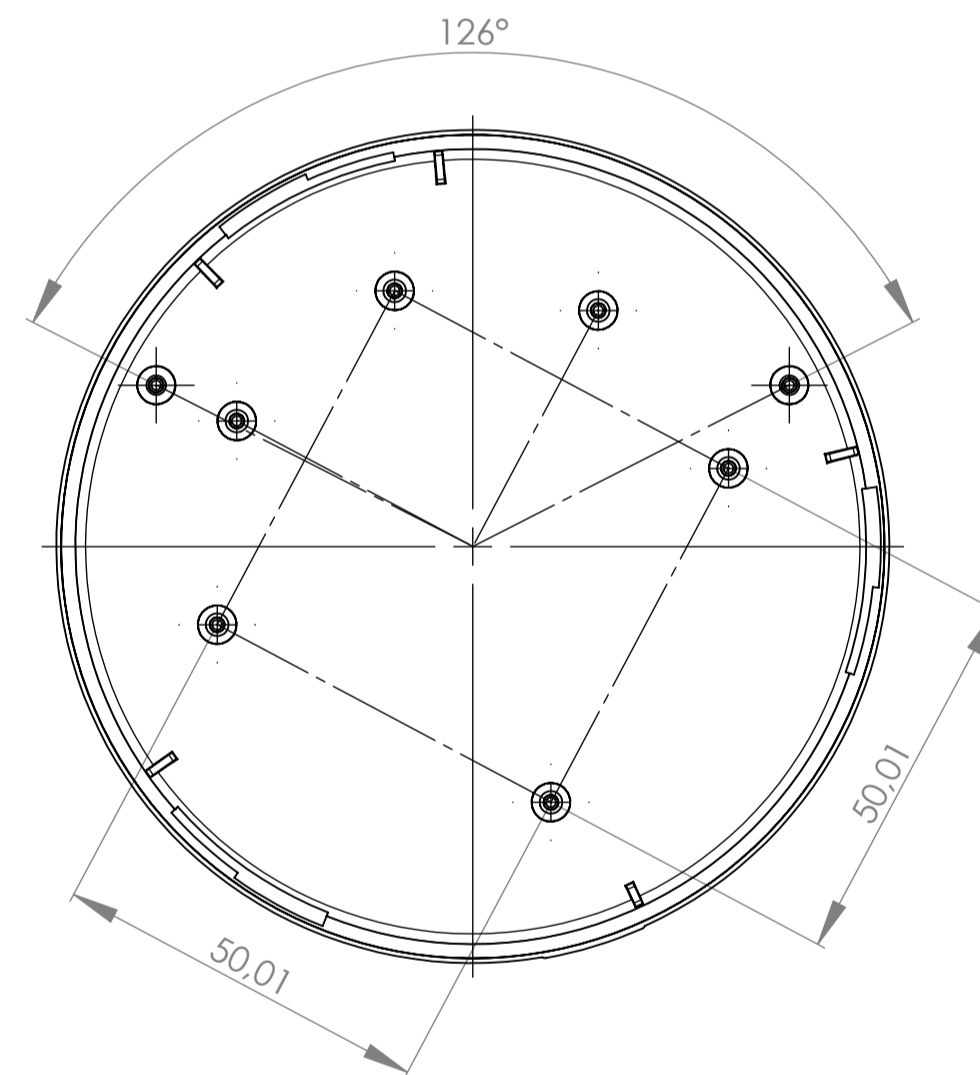
SCHNITT A-A
mit Batteriefachdeckel zum Verschrauben
with battery compartment lid screw-down



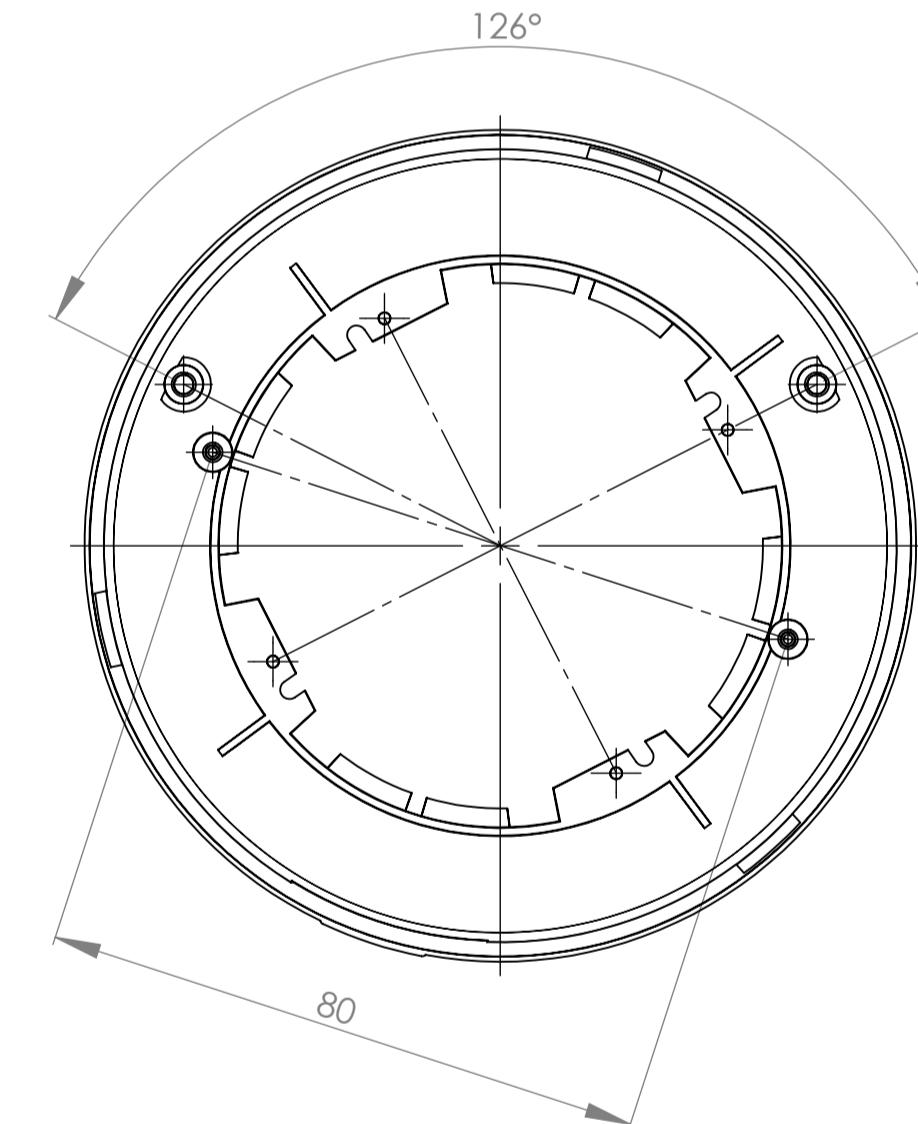
SCHNITT A-A
mit Sockel
with base



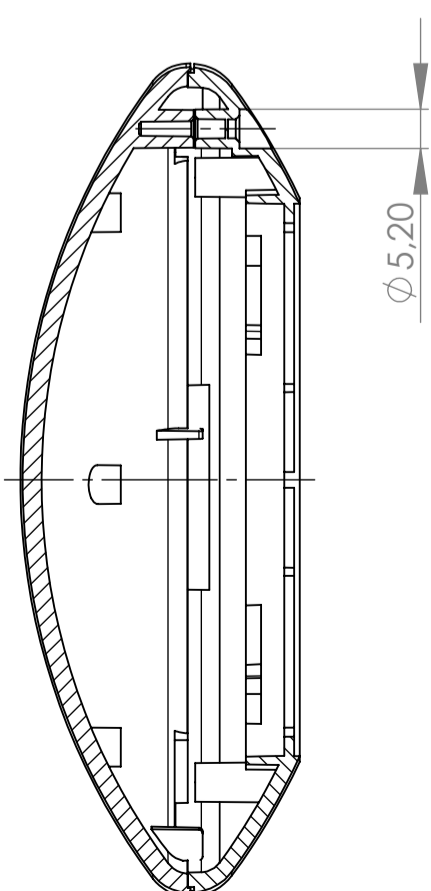
Oberteil-Innenansicht
Bottom-Part-Inside-View



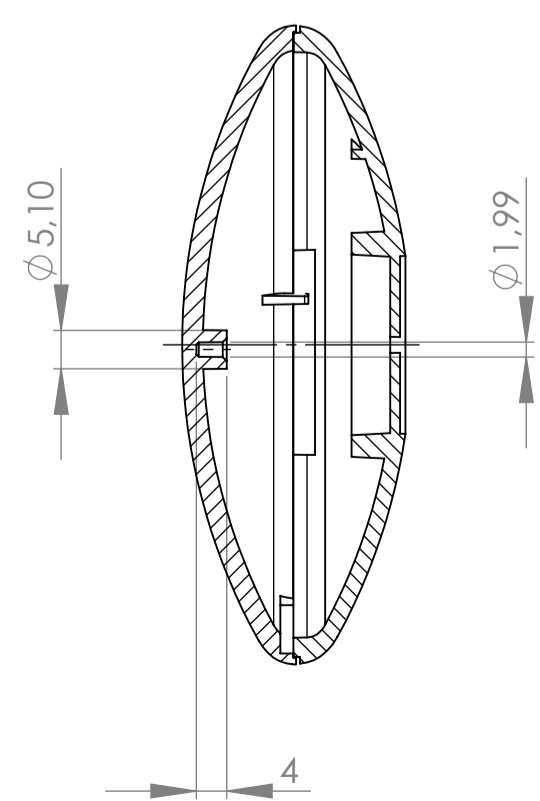
Unterteil-Innenansicht
Bottom-Part-Inside-View



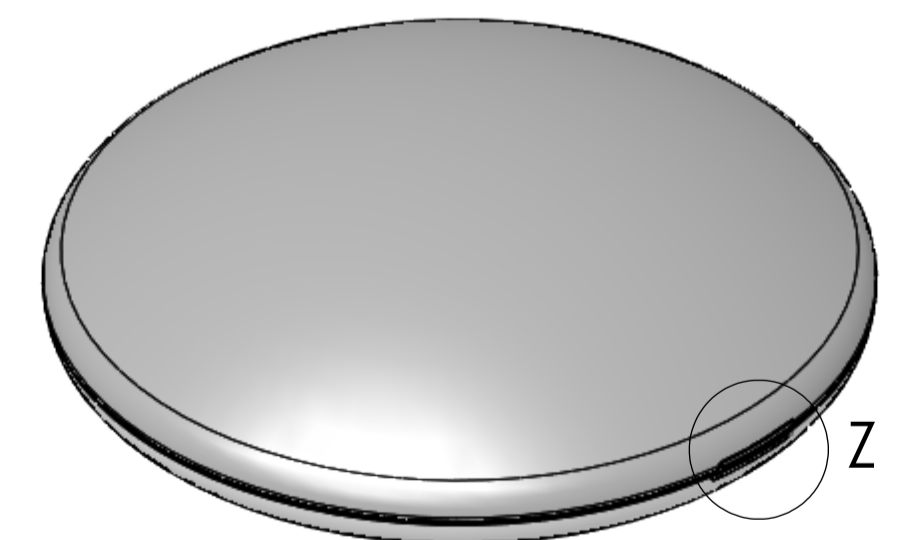
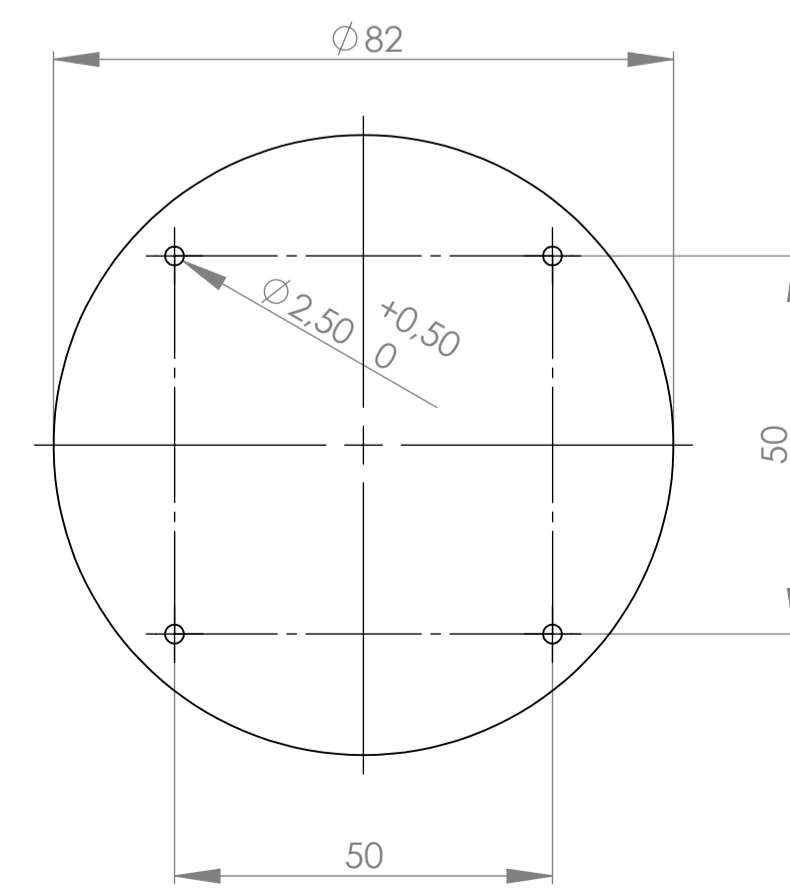
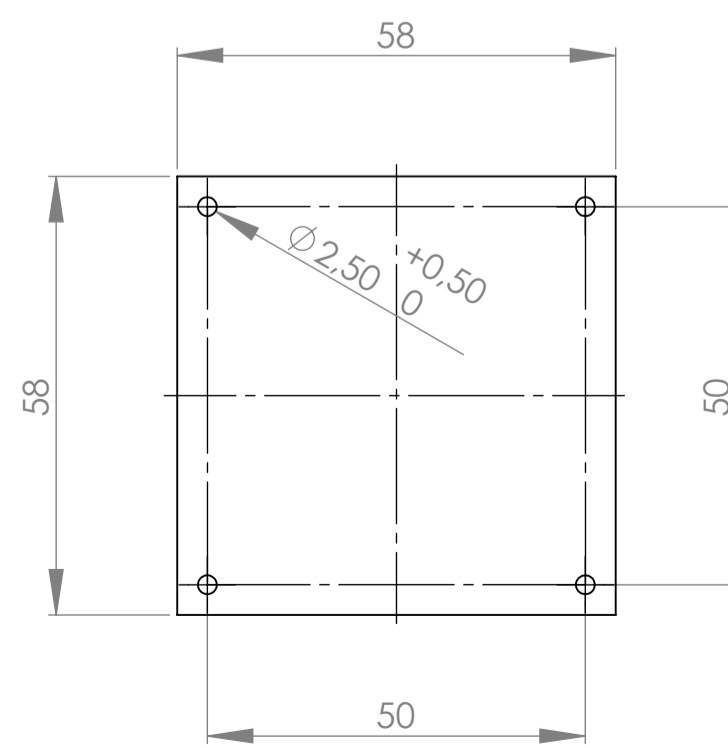
SCHNITT B-B



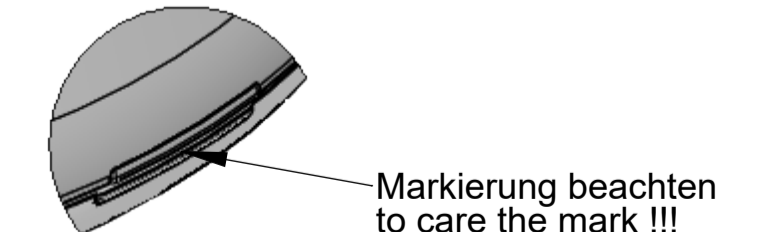
SCHNITT C-C



Platine
P.C.B.



DETAIL Z
MAßSTAB 2 : 1



Markierung beachten
to care the mark !!!

<p>Bitte die Maße an aktuellen Teilen abnehmen. Diese unterliegen material- und produktionsspezifischen Fertigungstoleranzen.</p> <p>Please take the dimensions from current parts. These are subject to material and manufacturing-specific tolerances.</p>	<p>Informationskopie Copy for information will not be updated</p>	<p>Erst. am: 21.01.2010 Erst. von: Herrlich Freig. am: 19.09.2013 Freig. von: D. Hasselbach Revision: 01</p>	<p>Toleranzen: DIN 16901 T130 Volumen: Zeichnungsart: KUNDE</p>	<p>Status: SERIENFREIGABE Dateiname: 00011997</p>	<p>DIN 6 Teil 2</p>
		<p>Technische Änderungen vorbehalten. Interner oder Druckfehler begründen keinen Anspruch auf Schadenersatz. Wichtige Einbaumaße bitte direkt mit dem aktuellen Produkt ablesen. Subject to technical modification without prior notice. Typographical and other errors do not justify any claim for damages. All dimensions should be verified using an actual moulded part. Sous réserve de modifications techniques. Toute erreur ou faute d'impression ne justifie aucune demande d'indemnisation. Veuillez pour les clients de vérifier les dimensions des composants avec les boîtiers avant le montage.</p>	<p>ART-CASE R110 H B501010*</p>	<p>M 1:1</p>	