



NEUHEITEN



PROGRAMM
Gehäuse & Drehknöpfe
Ergänzungsband 2007





Hier sind Sie richtig! Unsere Neuheiten werden Sie begeistern. Das professionelle Design spiegelt, durch seine konsequente Abstimmung von Aussehen, Ergonomie und Funktion, den Nutzen für den Anwender prägnant wider.





NUTZEN FÜR ANWENDER

Produkte, die beim Anwender gut ankommen, müssen

- bedienungsfreundlich,
- ergonomisch,
- ästhetisch,
- innovativ,
- modern, zeitgemäß,
- komfortabel und
- prestigeträchtig

sein – allesamt Vorzüge, die unsere neuesten Entwicklungen vorweisen. Machen Sie sich mit ihnen vertraut. Auf den nachfolgenden Seiten stellen wir sie Ihnen im Detail vor.

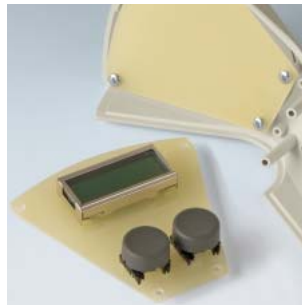
SERVICE

OKW Standardgehäuse und -drehknöpfe bieten viel Spielraum für Ihr individuelles Produkt und Erscheinungsbild. Nutzen Sie daher unseren „Rundum-Service“. So entstehen für Sie wirtschaftliche Lösungen – schnell und zuverlässig. Entscheiden Sie sich auch hier für OKW!

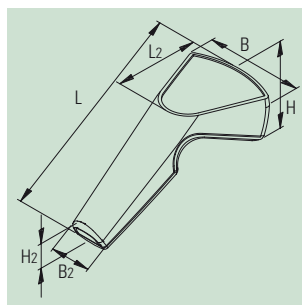
Auszug aus unserem Serviceprogramm:

- ALVACOAT® 250
- Bohren, Fräsen, Stanzen
- Sieb- und Tampondruck
- Oberflächenveredelung, u.a. Wassertransferdruck und Soft-Touch
- Konfektionierung
- Folientastatur und Dekorfolien
- Tiefzieh- und Biegeteile
- Werkzeugentwicklung in Verbindung mit Standardprodukten

Informieren Sie sich im Internet oder lassen Sie sich beraten.



Grauweiß, RAL 9002
Lava, NCS S 7502-B



DAS PRODUKT

Beispielhaft auf die ergonomisch günstige Einhandbedienung abgestimmt, bietet SENSO-CASE vielfältige Einsatzmöglichkeiten.

Zielgerichtete Mess-, Steuer- und Signalaufgaben sowie das Erfassen von Daten mittels optoelektronischer Bauteile lassen sich so angenehm, schnell und sicher ausführen.

IHRE VORTEILE

Besonders bedienungsfreundlich durch den ergonomischen Griffbereich, sowohl für Rechts- als auch für Linkshänder.

Vertieftes Bedienfeld für Folien- und Silikon-tastaturen, Taster und Displaymodule.

Platinenbefestigungsdome im Oberteil in der Höhe abgestimmt zu aktuellen Displaymodulen für direkte Platinenmontage und Tastern.

Ideal für vormontierte Elektronik-Pakete, auch mit integrierten Schnittstellen.

Interne Stromversorgung mit 2 x 1,5 V Mignon-Zellen (AA) oder 1 x 9 V-Flachbatterie (PP3). Batteriefach für 2 x AA sowie Tüllen für Kabelbetrieb als Zubehör. Gleichzeitiger Betrieb von Batterien/Akkus und am Kabel möglich.

ANWENDUNGEN

Sensorik. Optoelektronik. Opto-digitale Technologien. Industrielle Bildverarbeitung.

Mess- und Regeltechnik.

Lager- und Verkaufslogistik.

Medizin- und Labortechnik.

Kommunikationstechnik.

SCHUTZART IP 41

INFO-BOX

Innovative Technik

Für den Einbau ins Oberteil eignen sich bereits komplett vormontierte Elektronik-Pakete mit integrierten Schnittstellen. Das Unterteil mit hochgezogener Front hakt vorne zum Oberteil ein und wird „unsichtbar“ verschraubt.

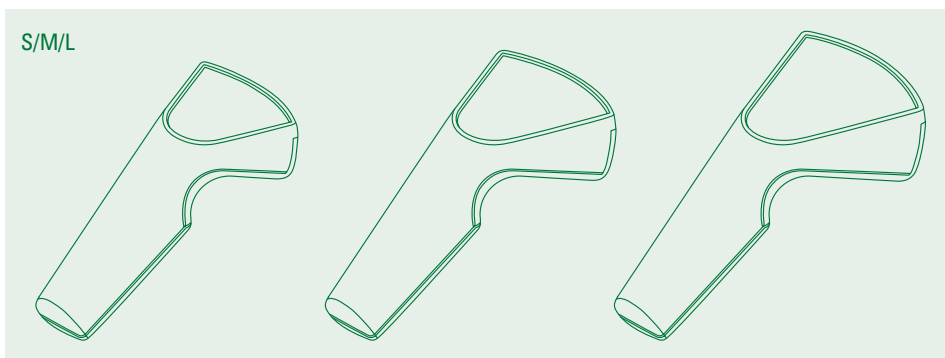
Steckbare Kabeltüllen bilden einen form-schönen Anschluss bei kabelgebundenen Anwendungen und sind als Zubehör erhältlich. Alternativ wird die Öffnung im Griff durch ein im Lieferumfang enthaltenes Formteil kontu-renbündig geschlossen.

Zuletzt erfolgt die Montage der Griffabdeckung. Sie hakt ebenfalls zum Oberteil ein und wird mit einer metrischen Schraube gesichert.

In Vorbereitung (Mitte 2007)

SENSO-CASE L:
Kopfbereich 20 mm länger als Größe M

SENSO-CASE S:
Kopfbereich 30 mm kürzer als Größe M



GEHÄUSE

SENSO-CASE	Außenmaße in mm						Material	Bestell-Nummer	
	L	L ₂	B	B ₂	H	H ₂		grauweiß	lava
M	180	78	86	32	45	25	ABS (UL 94 HB)	A 90 56 107	A 90 56 108

ZUBEHÖR

Artikel	für Gehäuse SENSOCASE	Ausführung / Verwendung	Bestell-Nummer
① Batteriefach* ¹	M	PP, schwarz, für 2 x 1,5 V Mignon-Zellen (AA)	A 91 56 001
② Druckknopfanschluss* ²	M	für Batteriefach ① oder 1 x 9 V-Flachbatterie (PP3), 152 mm Kabellänge	A 91 56 002
③ Zugentlastungs-Set	M	zur Zugentlastung kabelgebundener Anwendungen	A 91 66 004
④ Kabeltülle	M	für Kabel ø 5,0 - 5,9 mm, Elastomer, vulkanfarben	A 91 66 101
		für Kabel ø 4,2 - 5,0 mm, Elastomer, vulkanfarben	A 91 66 131
		für Kabel ø 3,4 - 4,2 mm, Elastomer, vulkanfarben	A 91 66 161
⑤ Selbstformende Schraube	M	2,5 x 6 mm, Kreuzschlitz Z (PZ1), zur Platinenbefestigung, 1 St.	A 03 05 031



Platinenmaße siehe aktuelle Zeichnung im Internet

*¹ Kontakte passend für den Druckknopfanschluss ②

*² mit Schutzgehäuse



DAS PRODUKT

Das erste Standard-Gehäuse im Taschenformat mit „Breiten-Orientierung“. So lassen sich größere Displays fortan auf kleinem Raum benutzerfreundlich unterbringen. Das Gehäuse-design begünstigt sowohl das Ablesen der Anzeige als auch das Bedienen.

Eine weitere Innovation bei SOFT-CASE stellt der Zwischenring dar. Unterschiedliche Farben und Materialien erlauben individuelle Designs und interessante Kombinationen.

IHRE VORTEILE

Bedienerfreundliche Formgestaltung. Ideal für miniaturisierte Elektronik-Entwicklungen.

Die einzigartige „Breiten-Orientierung“ bietet eine großzügige Schnittstellenfläche sowie hinreichend Platz für größere Displays.

Robust und dicht bis Schutzart IP 54. Der umlaufende Zwischenring dient als Dicht- und Stoßschutz (TPE-Ausführung) und sorgt ferner für mehr Einbauvolumen. Individuelle Farbwahl und Designs auf Anfrage.

Ohne/mit Batteriebetrieb. Batteriefachdeckel zum Rasten, bei Bedarf Sicherung durch Schraube.

Vertieft liegendes Bedienfeld zum Schutz der Folientastatur.

ANWENDUNGEN

Fernsteuerungen vielfältiger Art, drahtlos oder kabelgebunden.

Meß- und Regeltechnik. Digitale Steuerungstechnik.

Medizin- und Labortechnik.

Peripherie- und Interfacegeräte. Kommunikationstechnik.

MAX. PLATINENMASSE

SOFT-CASE	L x B in mm	
	Unterteil ohne / mit Batteriefach	Oberteil
S	—	45 x 75
M	57 x 96 / 26 x 96	57 x 96
L	65 x 108 / 23 x 108	65 x 108

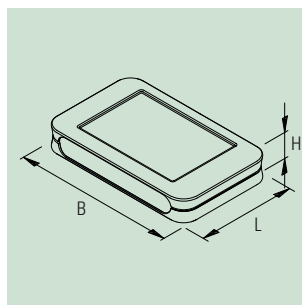
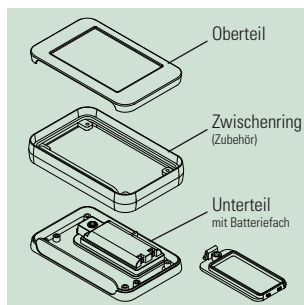
(Domaussparung unberücksichtigt)



- Grauweiß, RAL 9002
- Lava, NCS S 7502-B
- Schwarz, RAL 9005

Zwischenring

- Grauweiß, RAL 9002
- Matt verchromt
- Vulkan, NCS 5502-G
- Lava, NCS S 7502-B
- Schwarz, RAL 9005



INFO-BOX

Unterschiedliche Materialien

Die Materialkombination aus ABS (Unter- und Oberteil) und wahlweise TPE (Zwischenring) verleiht SOFT-CASE eine angenehm griffige Haptik.

Ferner bietet der silberfarbene Zwischenring einen edlen Metallic-Look bzw. -Touch.

Infrarot-durchlässiges PMMA (Plexiglas®) sorgt bei den entsprechenden Ausführungen für größtmögliche Mobilität.

Praktischer Zwischenring

Leicht zu handhaben: Einfach zwischen Unter- und Oberteil einsetzen und das Gehäuse verschrauben. Profitieren Sie von den Vorteilen bei Anwendung als Dichtring und Stoßschutz, sowie mehr Einbauvolumen (auch nachträglich) oder einem individuellen Design.

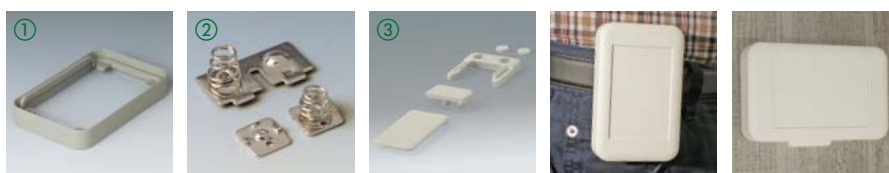


GEHÄUSE

SOFT-CASE	Außenmaße in mm			Batteriefach	Ausstattung (Maße in mm) max. Folienmaße	ABS (UL 94 HB)	ABS (UL 94 HB)	PMMA (Plexiglas®)
	L	B	H			grauweiß	lava	schwarz
S*1	51	82	14	–	36,1 x 54,6	A 90 50 107	A 90 50 108	A 90 50 209
M	65	105	19	–	46,7 x 70,3	A 90 51 107	A 90 51 108	A 90 51 209
	65	105	19	2 x AAA	46,7 x 70,3	A 90 51 117	A 90 51 118	A 90 51 219
L	73	117	24	–	51,5 x 77,5	A 90 52 107	A 90 52 108	A 90 52 209
	73	117	24	2 x AA	51,5 x 77,5	A 90 52 117	A 90 52 118	A 90 52 219
	73	117	24	1 x 9 V (PP3)	51,5 x 77,5	A 90 52 127	A 90 52 128	A 90 52 229

ZUBEHÖR

Artikel	Ausführung / Verwendung	Bestell-Nummer		
		S	M	L
① Zwischenring	ABS, grauweiß RAL 9002, für 2 mm (S) / 3 mm (M, L) mehr Einbauhöhe	A 91 50 017	A 91 51 017	A 91 52 017
	ABS, lava NCS S 7502-B, für 2 mm (S) / 3 mm (M, L) mehr Einbauhöhe	A 91 50 018	A 91 51 018	A 91 52 018
	ABS, matt verchromt, für 2 mm (S) / 3 mm (M, L) mehr Einbauhöhe	A 91 50 011	A 91 51 011	A 91 52 011
	PMMA (Plexiglas®), schwarz, für 2 mm (S) / 3 mm (M, L) mehr Einbauhöhe	A 91 50 219	A 91 51 219	A 91 52 219
	TPE, vulkan NCS 5502-G, für 2 mm (S) / 3 mm (M, L) mehr Einbauhöhe	A 91 50 118	A 91 51 118	A 91 52 118
② Kontaktfedern-Set	vernickelt, für 2 x 1,5 V Mikro-Zellen (AAA)	–	A 91 51 010	–
	vernickelt, für 2 x 1,5 V Mignon-Zellen (AA)	–	–	A 91 52 010
	verzinkt, für 1 x 9 V-Flachbatterie (PP3)	–	–	A 91 74 006
③ Combi-Clip*2	ABS, dient als Ansteckclip und/oder Wandhalter, passend für S, M & L, 1 Set	grauweiß A 91 52 047	lava A 91 52 048	schwarz A 91 52 049



*1 empfohlene Anzugsdrehmomente bei ABS Ausführungen ohne Zwischenring max. 40 Ncm / mit Zwischenring 35 Ncm

*2 zwei Aufnahmebohrungen ø 4,2 mm sind erforderlich, Montage längs- oder breitenorientiert (Größe S nur längsorientiert), für einen Batteriewechsel läßt sich der Ansteckclip kurzerhand abnehmen



DAS PRODUKT

Die einfache und schnelle Rastmontage auf Normschiene nach DIN EN 60 715 TH35 zeichnet die Gehäusefamilie RAILTEC B aus.

Unterschiedliche Oberteil-Ausführungen machen die Gehäuse zu einem vielseitigen und rationellen Anschluss-System.

Bei Einsatz von Printklemmen können die Einzelleiter bei geschlossenem Gehäuse angeschlossen bzw. gelöst werden.

Durch den Steckverbinder-Anschluss lassen sich Verdrahtungsfehler beim Gerätetausch im Servicefall vermeiden.

IHRE VORTEILE

6 Baugrößen in Anlehnung an DIN 43 880, Baugröße 1.

Verschiedene Anschlussmöglichkeiten handelsüblicher, optionaler Bauteile:

- Printklemmen
- Leiterplatten-Stiftleisten
- Frontsteckverbinder

Wahlweise 1 oder 2 Anschluss-Ebenen bei Gehäuse-Ausführung VI; individuelle Konfiguration mit Systembauteilen – je nach Anforderung. Klemmenabdeckungen in der hohen Ausführung ermöglichen mehr Einbauvolumen und bei Bearbeitung den Einsatz größerer, individueller Anschlüsse.

Ohne/mit Lüftungsschlitzen für gute Wärmeabfuhr.

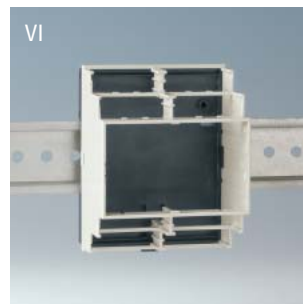
Flexibel bei der Bestückung. Positionierung der Leiterplatten in allen drei Raumrichtungen: Unterteil mit Befestigungsdomen, Oberteil mit Führungen.

Transparenter Deckel schützt Anzeige- und Bedienelemente.

Rastclip im Unterteil vormontiert.

ANWENDUNGEN

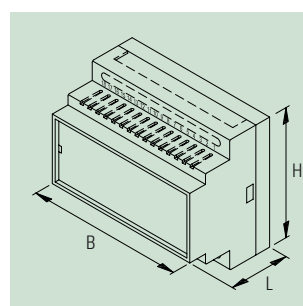
Universeller Einsatz als Installationsgehäuse. Vollisoliert und berührungssicher nach VBG 4 sowie IEC 529/DIN VDE 0470-1. Entsprechend den Vorgaben der Maschinen- und Automobilindustrie. Besonders geeignet für die Steuerungs- und Regeltechnik.



Zweifarbige

Oberteil
Lichtgrau, RAL 7035

Unterteil, Rastclip
Schwarz, RAL 9005

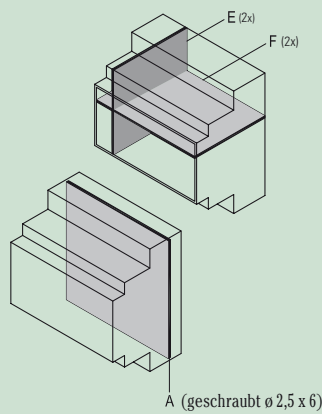


GEHÄUSE*1

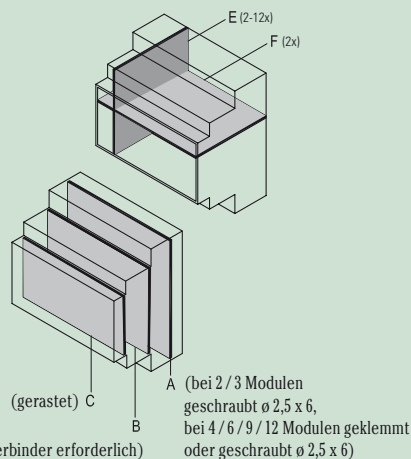
RAILTEC B	Außenmaße in mm			Ausführung / Ausstattung		ohne Lüftungsschlitze	mit Lüftungsschlitzen
	B	H	L	Anschlußmöglichkeiten			
2 Module	35	86	58	I	Printklemmen im Raster 5.0/5.08 (max. 10 Klemmen)	B 65 01 111	B 65 01 114
	35	86	58	II	Stiftleisten im Raster 5.0/5.08 (2 x 5polig)	B 65 01 112	B 65 01 115
	35	86	58	III	geschlossenes Gehäuse, z.B. für Frontsteckverbinder, D-SUB-Stecker etc.	B 65 01 113	B 65 01 116
	35	86	58	IV	Printklemmen im Raster 5.0/5.08 (max. 5 Klemmen, nur unten)	B 65 01 117	B 65 01 118
	35	86	58	V	Perforationen für max. 10 Printklemmen oder 2 Stiftleisten 5polig*2	B 65 01 110	B 65 01 119
	35	90	58	VI	individuelle Konfiguration siehe Zubehör (Klemmenabdeckung / Trennwand)	B 65 01 121	
3 Module	52	90	58	VI	individuelle Konfiguration siehe Zubehör (Klemmenabdeckung / Trennwand)	B 65 02 121	
4 Module	70	86	58	I	Printklemmen im Raster 5.0/5.08 (max. 24 Klemmen)	B 65 03 111	B 65 03 114
	70	86	58	II	Stiftleisten im Raster 5.0/5.08 (2 x 12polig)	B 65 03 112	B 65 03 115
	70	86	58	III	geschlossenes Gehäuse, z.B. für Frontsteckverbinder, D-SUB-Stecker etc.	B 65 03 113	B 65 03 116
	70	86	58	IV	Printklemmen im Raster 5.0/5.08 (max. 12 Klemmen, nur unten)	B 65 03 117	B 65 03 118
	70	86	58	V	Perforationen für max. 24 Printklemmen oder 2 Stiftleisten 12polig*2	B 65 03 110	B 65 03 119
	70	90	58	VI	individuelle Konfiguration siehe Zubehör (Klemmenabdeckung / Trennwand)	B 65 03 121	
6 Module	105	86	58,5	I	Printklemmen im Raster 5.0/5.08 (max. 36 Klemmen)	B 65 04 111	B 65 04 114
	105	86	58,5	II	Stiftleisten im Raster 5.0/5.08 (2 x 18polig)	B 65 04 112	B 65 04 115
	105	86	58,5	III	geschlossenes Gehäuse, z.B. für Frontsteckverbinder, D-SUB-Stecker etc.	B 65 04 113	B 65 04 116
	105	86	58,5	IV	Printklemmen im Raster 5.0/5.08 (max. 18 Klemmen, nur unten)	B 65 04 117	B 65 04 118
	105	86	58,5	V	Perforationen für max. 36 Printklemmen oder 2 Stiftleisten 18polig*2	B 65 04 110	B 65 04 119
	105	90	58	VI	individuelle Konfiguration siehe Zubehör (Klemmenabdeckung / Trennwand)	B 65 04 121	
9 Module	157	86	58,5	I	Printklemmen im Raster 5.0/5.08 (max. 52 Klemmen)	B 65 05 111	B 65 05 114
	157	86	58,5	II	Stiftleisten im Raster 5.0/5.08 (4 x 13polig)	B 65 05 112	B 65 05 115
	157	86	58,5	III	geschlossenes Gehäuse, z.B. für Frontsteckverbinder, D-SUB-Stecker etc.	B 65 05 113	B 65 05 116
	157	86	58,5	IV	Printklemmen im Raster 5.0/5.08 (max. 26 Klemmen, nur unten)	B 65 05 117	B 65 05 118
	157	86	58,5	V	Perforationen für max. 52 Printklemmen oder 4 Stiftleisten 13polig*2	B 65 05 110	B 65 05 119
	157	90	58	VI	individuelle Konfiguration siehe Zubehör (Klemmenabdeckung / Trennwand)	B 65 05 121	
12 Module	210	90	58	VI	individuelle Konfiguration siehe Zubehör (Klemmenabdeckung / Trennwand)	B 65 06 121	

Max. Platinenabmessungen

Ausführungen I - V (1,6 mm dick)

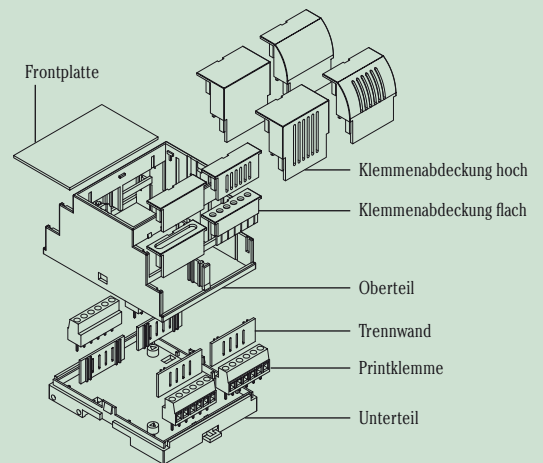


Ausführung VI



(Abstandshalter / Verbinder erforderlich)

Individuelle Konfiguration Ausführung VI



Für Gehäuse RAILTEC B	Ausführungen I - V			Ausführung VI				
	A	E*3	F	A	B*3	C	E*3	F*4
2 Module	29 x 82	41,5 x 56,6	41,5 x 31	29 x 82	31,5 x 62	31 x 41,5	62,5 x 40,4	32,5 x 40,5
3 Module	—	—	—	46,5 x 82	49 x 62	48,5 x 41,5	62,5 x 40,4	50 x 40,5
4 Module	63,5 x 82	41,5 x 56,6	41,5 x 66,5	63,5 x 82	88 x 62	66 x 41,5	62,5 x 40,4	67,5 x 40,5
6 Module	98,5 x 82	41,5 x 56,6	41,5 x 101	98,5 x 82	101 x 62	101 x 41,5	62,5 x 40,4	102,5 x 40,5
9 Module	150,3 x 82	41,5 x 56,6	41,5 x 153	150,3 x 82	153,5 x 62	153,5 x 41,5	62,5 x 40,4	155 x 40,5
12 Module	—	—	—	201 x 82	200 x 62	206 x 41,5	62,5 x 40,4	207 x 40,5

*1 Material: Unterteile PPO (UL 94 V-0), Oberteile PC (UL 94 V-0).

*2 Raster 5.0. Die Perforationen lassen sich schnell und einfach abtrennen.

*3 Aussparung unberücksichtigt.

*4 Max. Platinenmaße bei Einsatz ohne Platinen B und C.

NEUE AUSFÜHRUNGEN

ZUBEHÖR

Bestell-Nummer	Artikel	Typ	für Gehäuse RAILTEC B (Ausf. VI)	Ausführung / Ausstattung		
				Pole (max.)		
B 66 07 140	① Klemmenabdeckung flach max. Anzahl je Gehäuse: 4 Stück – 2 / 3 Modulen 8 Stück – 4 / 6 Modulen 12 Stück – 9 Modulen 16 Stück – 12 Modulen	geschlossen	2 / 4 Module (VI)	–	PC (UL 94 V-0), lichtgrau, 1 St.	
B 66 08 140			3 / 6 / 9 / 12 Module (VI)	–	PC (UL 94 V-0), lichtgrau, 1 St.	
B 66 07 141		mit Lüftungsschlitzen	2 / 4 Module (VI)	–	PC (UL 94 V-0), lichtgrau, 1 St.	
B 66 08 141			3 / 6 / 9 / 12 Module (VI)	–	PC (UL 94 V-0), lichtgrau, 1 St.	
B 66 07 142		für Printklemmen Raster 5.0	2 / 4 Module (VI)	6	PC (UL 94 V-0), lichtgrau, 1 St.	
B 66 08 142			3 / 6 / 9 / 12 Module (VI)	9	PC (UL 94 V-0), lichtgrau, 1 St.	
B 66 07 143		perforiert, Raster 5.0	2 / 4 Module (VI)	6	PC (UL 94 V-0), lichtgrau, 1 St.	
B 66 08 143			3 / 6 / 9 / 12 Module (VI)	9	PC (UL 94 V-0), lichtgrau, 1 St.	
B 66 07 160		② Klemmenabdeckung hoch max. Anzahl je Gehäuse: 2 Stück – 2 / 3 Modulen 4 Stück – 4 / 6 Modulen 6 Stück – 9 Modulen 8 Stück – 12 Modulen	geschlossen	2 / 4 Module (VI)	–	PC (UL 94 V-0), lichtgrau, 1 St.
B 66 08 160				3 / 6 / 9 / 12 Module (VI)	–	PC (UL 94 V-0), lichtgrau, 1 St.
B 66 07 161			mit Lüftungsschlitzen	2 / 4 Module (VI)	–	PC (UL 94 V-0), lichtgrau, 1 St.
B 66 08 161				3 / 6 / 9 / 12 Module (VI)	–	PC (UL 94 V-0), lichtgrau, 1 St.
B 66 07 162	konvex, geschlossen		2 / 4 Module (VI)	–	PC (UL 94 V-0), lichtgrau, 1 St.	
B 66 08 162			3 / 6 / 9 / 12 Module (VI)	–	PC (UL 94 V-0), lichtgrau, 1 St.	
B 66 07 163	konvex, mit Lüftungsschlitzen		2 / 4 Module (VI)	–	PC (UL 94 V-0), lichtgrau, 1 St.	
B 66 08 163			3 / 6 / 9 / 12 Module (VI)	–	PC (UL 94 V-0), lichtgrau, 1 St.	
B 66 07 191	③ Trennwand max. Anzahl je Gehäuse: 2 St. – 2 / 3 Modulen; 4 St. – 4 / 6 Modulen; 6 St. – 9 Mod.; 8 St. – 12 Mod.		mit Lüftungsschlitzen	2 / 4 Module (VI)	PC (UL 94 V-0), lichtgrau, 1 St.	
B 66 08 191				3 / 6 / 9 / 12 Module (VI)	trennt den Elektronik- und Klemmenbereich bei Einsatz ohne Klemmenabdeckung (unterste Ebene), Anschlüsse von außen zugänglich	

Ausführung (PC UL 94 V-0)			Artikel	für Gehäuse RAILTEC B (Ausf. VI)	Maße in mm L x B
lichtgrau	rot transparent	rauchglas			
B 66 01 180	B 66 01 480	B 66 01 580	④ Frontplatte	2 Module (VI)	42 x 32
B 66 02 180	B 66 02 480	B 66 02 580		3 Module (VI)	42 x 49
B 66 03 180	B 66 03 480	B 66 03 580		4 Module (VI)	42 x 67
B 66 04 180	B 66 04 480	B 66 04 580		6 Module (VI)	42 x 102
B 66 05 180	B 66 05 480	B 66 05 580		9 Module (VI)	42 x 154
B 66 06 180	B 66 06 480	B 66 06 580		12 Module (VI)	42 x 206

Bestell-Nummer	Artikel	für Gehäuse RAILTEC B	Ausführung
B 66 01 100	⑤ Deckel	2 Module	PC (UL 94 V-0), transparent, 1 St.
B 66 02 100		3 Module	PC (UL 94 V-0), transparent, 1 St.
B 66 03 100		4 Module	PC (UL 94 V-0), transparent, 1 St.
B 66 04 100		6 Module	PC (UL 94 V-0), transparent, 1 St.
B 66 05 100		9 Module	PC (UL 94 V-0), transparent, 1 St.
B 66 06 100		12 Module	PC (UL 94 V-0), transparent, 1 St.
B 66 00 334	⑥ Wandhalter-Set	alle Größen	Kunststoff, schwarz, 2 Stück als Set

Bestell-Nummer	Artikel	für Gehäuse RAILTEC B	Ausführung		
			Pole	max. Kabel ø	max. Anzahl je Gehäuse
B 66 01 111	⑦ Printklemme, Raster 5.0 PC (UL 94 V-0)	2 Module	5	2,5 mm ²	2 St. für Ausf. I + V oder 1 St. für Ausf. IV
B 66 07 111		2 / 4 Module	6	2,5 mm ²	4 / 8 St. für Ausf. VI
B 66 08 111		3 / 6 / 9 / 12 Module	9	2,5 mm ²	4 / 8 / 12 / 16 St. für Ausf. VI
B 66 03 111		4 Module	12	2,5 mm ²	2 St. für Ausf. I + V oder 1 St. für Ausf. IV
B 66 04 111		6 Module	18	2,5 mm ²	2 St. für Ausf. I + V oder 1 St. für Ausf. IV
B 66 05 111		9 Module	13	2,5 mm ²	4 St. für Ausf. I + V oder 2 St. für Ausf. IV
B 66 00 111		alle Breiten	36	2,5 mm ²	für Ausf. I, V, IV + VI, für individuelles Ablängen
„Platine“					
B 66 01 222	⑧ Stiftleiste, Raster 5.08 PA 68 (UL 94 V-0)	2 Module	5	2,5 mm ²	2 St. für Ausf. II + V
B 66 08 222		2 / 4 Module	6	2,5 mm ²	4 / 8 St. für Ausf. VI
B 66 02 222		3 / 6 / 9 / 12 Module	9	2,5 mm ²	4 / 8 / 12 / 16 St. für Ausf. VI
B 66 03 222		4 Module	12	2,5 mm ²	2 St. für Ausf. II + V
B 66 04 222		6 Module	18	2,5 mm ²	2 St. für Ausf. II + V
B 66 05 222		9 Module	13	2,5 mm ²	4 St. für Ausf. II + V



NEU

Abbildung	Produktgruppe Artikel	Ausführung	Bestell-Nummer											
	DATEC-CONTROL M / L	M ohne Umhängegurt	A 91 78 108											
	Protector	M mit Umhängegurt	A 91 78 208											
		L ohne Umhängegurt	A 91 79 108											
		L mit Umhängegurt	A 91 79 208											
<p>Fängt Stöße ab und schützt Oberflächen. Wahlweise ohne/ mit Umhängegurt für angenehmen Tragekomfort.</p> <p>Gehäuse und Zubehör siehe Internet / Katalog Seiten 18-21.</p>		<p>Protector: Elastomer vulkanfarben. Gurtband: ca. 1.800 x 20 mm, schwarz, einfach zum Einfädeln in vorgesehene Öffnungen, mit Steckverschluss, in der Länge verstellbar.</p>												
	DIATEC S / M	S PC (UL 94 HB), glasklar, 1 Set	A 91 93 131											
	Klappe in glasklar	M PC (UL 94 HB), glasklar, 1 Set	A 91 94 131											
<p>Bietet freien Blick auf Anzeigen- und Bedienelemente, die geschützt vor Staub und Feuchtigkeit untergebracht sein müssen.</p> <p>Gehäuse und Zubehör siehe Internet / Katalog Seiten 28-29.</p>		<p>Zur Befestigung sind 2 Aufnahmebohrungen \varnothing 4,2 mm am Oberteil erforderlich. Positionierhilfe im Gehäuseoberteil vorhanden.</p>												
	ART-CASE 110 / 160	mit Deckel*1 zum Verschrauben												
	Größe	Ausführung Unterteil	Oberteil →											
	110	I Unterteil „plan“	<table border="1"> <thead> <tr> <th>F</th> <th>H</th> </tr> </thead> <tbody> <tr> <td>B 50 11 047 110 x 110 x 30 mm</td> <td>B 50 11 147 110 x 110 x 38 mm</td> </tr> </tbody> </table>	F	H	B 50 11 047 110 x 110 x 30 mm	B 50 11 147 110 x 110 x 38 mm							
	F	H												
B 50 11 047 110 x 110 x 30 mm	B 50 11 147 110 x 110 x 38 mm													
110	II Unterteil „Pult“	<table border="1"> <thead> <tr> <th>F</th> <th>H</th> </tr> </thead> <tbody> <tr> <td>B 50 11 247 110 x 110 x 38 mm</td> <td>B 50 11 347 110 x 110 x 41 mm</td> </tr> </tbody> </table>	F	H	B 50 11 247 110 x 110 x 38 mm	B 50 11 347 110 x 110 x 41 mm								
F	H													
B 50 11 247 110 x 110 x 38 mm	B 50 11 347 110 x 110 x 41 mm													
160	II Unterteil „Pult“	<table border="1"> <thead> <tr> <th>F</th> <th>H</th> </tr> </thead> <tbody> <tr> <td>B 50 16 247 160 x 110 x 38 mm</td> <td>B 50 16 347 160 x 110 x 41 mm</td> </tr> </tbody> </table>	F	H	B 50 16 247 160 x 110 x 38 mm	B 50 16 347 160 x 110 x 41 mm								
F	H													
B 50 16 247 160 x 110 x 38 mm	B 50 16 347 160 x 110 x 41 mm													
<p>Deckel zum Verschrauben als Einzelteil; zum Austausch bestehender Ausf. I und II ohne Batteriefach Batteriefachdeckel zum Verschrauben als Einzelteil; zum Austausch bestehender Ausf. I und II</p> <p>Weitere Ausführungen ART-CASE siehe Internet / Katalog Seiten 72-74.</p>		<table border="1"> <thead> <tr> <th colspan="2">mit Batteriefachdeckel*2 zum Verschrauben</th> </tr> <tr> <th>F</th> <th>H</th> </tr> </thead> <tbody> <tr> <td>B 50 11 057 110 x 110 x 30 mm</td> <td>B 50 11 157 110 x 110 x 38 mm</td> </tr> <tr> <td>B 50 11 257 110 x 110 x 38 mm</td> <td>B 50 11 357 110 x 110 x 41 mm</td> </tr> <tr> <td>B 50 16 257 160 x 110 x 38 mm</td> <td>B 50 16 357 160 x 110 x 41 mm</td> </tr> </tbody> </table>		mit Batteriefachdeckel*2 zum Verschrauben		F	H	B 50 11 057 110 x 110 x 30 mm	B 50 11 157 110 x 110 x 38 mm	B 50 11 257 110 x 110 x 38 mm	B 50 11 357 110 x 110 x 41 mm	B 50 16 257 160 x 110 x 38 mm	B 50 16 357 160 x 110 x 41 mm	
mit Batteriefachdeckel*2 zum Verschrauben														
F	H													
B 50 11 057 110 x 110 x 30 mm	B 50 11 157 110 x 110 x 38 mm													
B 50 11 257 110 x 110 x 38 mm	B 50 11 357 110 x 110 x 41 mm													
B 50 16 257 160 x 110 x 38 mm	B 50 16 357 160 x 110 x 41 mm													
	ZUBEHÖR	ABS, grauweiß, RAL 9002, 1 Set	A 91 52 047											
	Combi-Clip	ABS, lava, NCS S 7502-B, 1 Set	A 91 52 048											
<p>Universell einsetzbar für Kunststoff-Kleingehäuse als Ansteckclip an Hemd oder Gürtel (Breite 30 mm, Dicke ca. 3 mm) und/oder als Wandhalter.</p> <p>3-teilige Konstruktion: Adapter, Ansteckclip und Wandhalter mit Schraubenabdeckungen. Der Ansteckclip ist abnehmbar. So ist die Gehäuseunterseite frei zugänglich.</p>		<p>ABS, schwarz, RAL 9005, 1 Set</p> <p>Befestigung in 2 Aufnahmebohrungen: Bohrungsabstand 9 mm, \varnothing 4,2 mm. Mindestwandstärke von 4 mm oder Abstandsscheiben zur Montage erforderlich.</p>												
	ZUBEHÖR	groß, für Doppelkontakt	A 91 93 008											
	Batterie-Kontaktfedern	klein, für Einfachkontakt	A 91 93 009											
<p>Aus rostfreiem Werkstoff (CuBe; vernickelt). Speziell für den Einsatz in Korrosion hervorrufenden Bereichen, wo salzhaltige oder saure Atmosphären herrschen.</p> <p>Weitere Ausf. im Internet / Katalog S. 94.</p>		<p>Für Batteriefächer COMTEC, DATEC-CONTROL S, ERGO-CASE, HAND-TERMINAL, SCHALENGEHÄUSE, UNI-MESS-BOX, DATEC-MOBIL-BOX, LUX-GEHÄUSE und ART-CASE mit Sockel Ausf. VII und VIII einsetzbar.</p>												
	COM-KNOBS	Deckel \varnothing 16	A 32 16 009											
	Deckel und Peak in nero	Deckel \varnothing 20	A 32 20 009											
<p>Für ein farbiges Knopf-Design.</p> <p>COM-KNOBS und weiteres Zubehör im Internet / Drehknopf-katalog Seiten 10-13.</p>		<p>Deckel \varnothing 23</p> <p>Deckel \varnothing 31</p> <p>Deckel \varnothing 40</p> <p>Deckel \varnothing 50</p> <p>Markierungsteil Peak \varnothing 16</p> <p>Markierungsteil Peak \varnothing 20 – 50</p>												
		<table border="1"> <tbody> <tr> <td>A 32 23 009</td> <td rowspan="2">mit Fingermulde</td> </tr> <tr> <td>A 32 31 009</td> </tr> <tr> <td>A 32 40 009</td> <td>A 32 40 109</td> </tr> <tr> <td>A 32 50 009</td> <td>A 32 50 109</td> </tr> <tr> <td colspan="2">A 33 16 009</td> </tr> <tr> <td colspan="2">A 33 20 009</td> </tr> </tbody> </table>		A 32 23 009	mit Fingermulde	A 32 31 009	A 32 40 009	A 32 40 109	A 32 50 009	A 32 50 109	A 33 16 009		A 33 20 009	
A 32 23 009	mit Fingermulde													
A 32 31 009														
A 32 40 009	A 32 40 109													
A 32 50 009	A 32 50 109													
A 33 16 009														
A 33 20 009														

*1 Nicht für Einsatz mit Batteriefach geeignet!

*2 Batteriefach 2 x AAA und Kontaktfedern-Set als Zubehör, siehe Internet / Katalog Seiten 72-74.



DAS PRODUKT

Der Name könnte nicht passender gewählt sein, denn die STAR-KNOBS sind – wie die Sterne am Himmel – das optische Highlight für Ihr Gerät.

Die Beleuchtung führt den Anwender zur zentralen Bedienschnittstelle und setzt zudem einen eindrucksvollen Akzent für ein innovatives Gerätedesign.

Auch die flächenbündige Montage in der Einbauvariante mit einem formschönen Übergang von Knopf und Gerätefront stellt eine Neuerung dar.

In der Aufbauvariante überzeugt das Knopf-Design durch seinen leicht zur Innenachse geneigten Korpus und ermöglicht so ein ergonomisch günstiges Bedienen.

IHRE VORTEILE

Ästhetisch anspruchsvolles Knopfdesign.

Zwei Montagevarianten (erhaben / flächenbündig). Je 2 Größen.

Optionale Beleuchtung mit moderner, energiesparender SMD-LED-Technik möglich.

Ergonomische Designmerkmale: Fingermulde (Deckel), Noppen (Knopf) und geneigter Korpus (Knopf).

Bewährtes Spannzangensystem mit sicherem Sitz auf der Achse.

Wir fertigen unser STAR-KNOBS-Programm unter Berücksichtigung von Mindestlosgrößen auch in Sonderfarben. Nennen Sie uns bitte Ihre Wünsche und Bedarfsmengen.

ANWENDUNGEN

Für Drehpotentiometer oder Drehimpulsgeber mit runden Wellenenden nach DIN 41 591, auch mit Tippfunktion.

Mess- und Regeltechnik. Medizin- und Labor-technik. Heizungsbau und Klimatechnik.

MATERIAL

Knöpfe und Montage-Set
PA 6 verstärkt / PC transluzent.
Deckel PA 6 verstärkt.

Knöpfe

- Nero, NCS 9000-N
- Vulkan, NCS 5502-G
- Diamant
- Rubin
- Smaragd
- Saphir

Deckel

- Nero, NCS 9000-N
- Vulkan, NCS 5502-G

Sichtteile der Montage-Sets

Einbauvariante

- Nero, NCS 9000-N
- Vulkan, NCS 5502-G

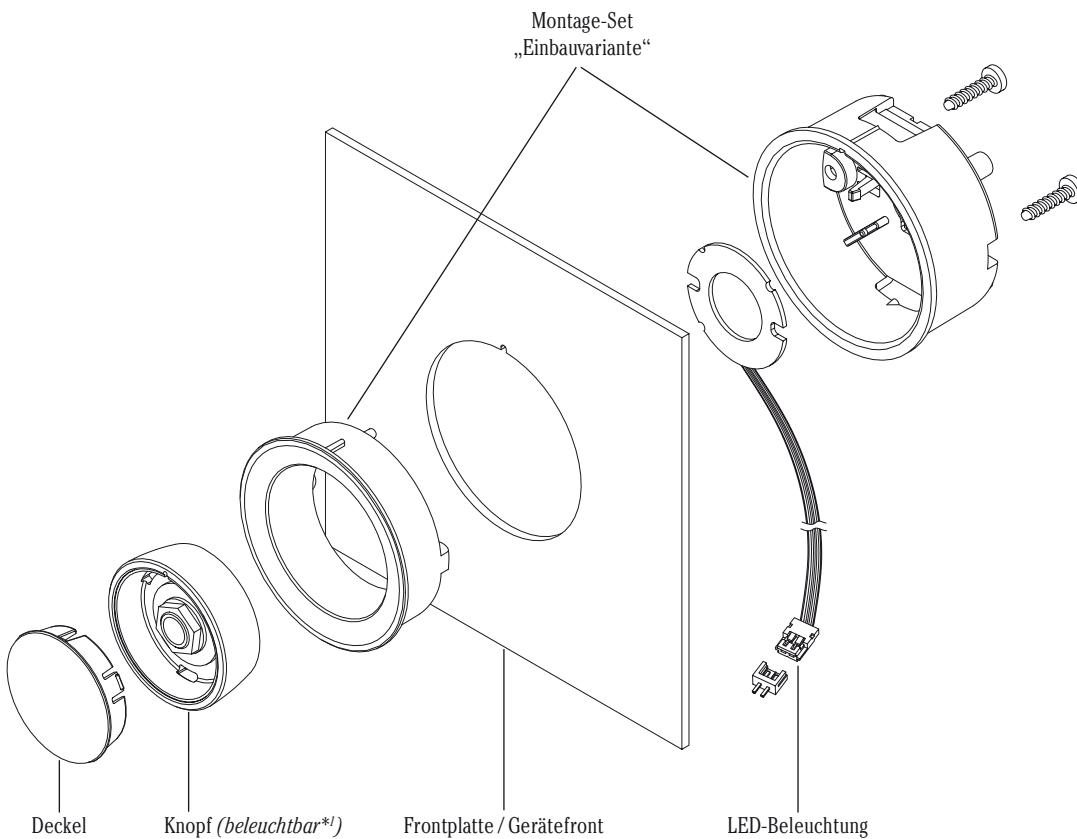
Aufbauvariante

- Nero, NCS 9000-N
- Vulkan, NCS 5502-G
- Diamant
- Rubin
- Smaragd
- Saphir



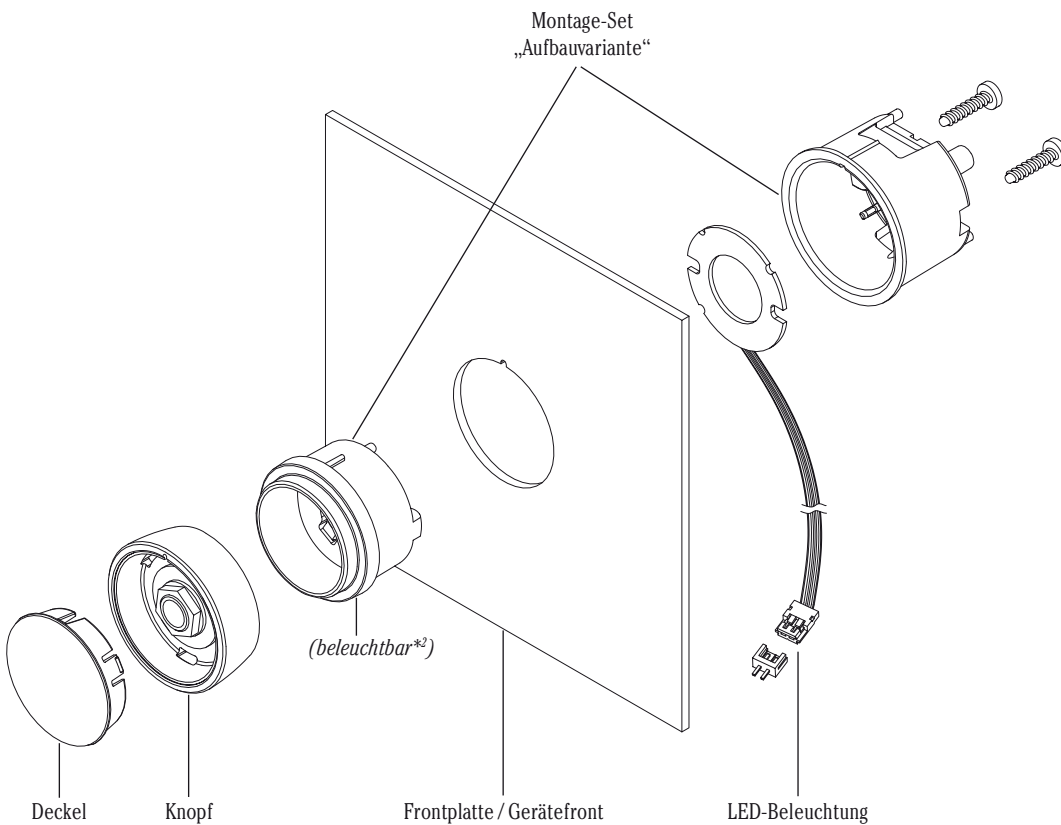
VARIANTEN

„EINBAU“



*1 Für eine individuelle Beleuchtung bitte den *Knopf* in *transluzent* (diamant / rubin / smaragd / saphir) bestellen. LED-Beleuchtung mit weißem Licht siehe Zubehör Seite 15.

„AUFBAU“



*2 Für eine individuelle Beleuchtung bitte das *Montage-Set* der Aufbauvariante in *transluzent* (diamant / rubin / smaragd / saphir) bestellen. LED-Beleuchtung mit weißem Licht siehe Zubehör Seite 15.

KNOPF

PA		PC*1		Knopf Ø	Achsbh. D	Farbe	Drehmoment (Nm)		Maße in mm
							Montage	Funktion	
B 80 33 068	B 81 33 068			33	6 mm		1,8	1,6	
B 80 33 069	B 81 33 069								
		B 82 33 061	B 83 33 061						
		B 82 33 063	B 83 33 063						
		B 82 33 065	B 83 33 065						
		B 82 33 066	B 83 33 066						
B 80 33 638	B 81 33 638			1/4"			1,8	1,6	
B 80 33 639	B 81 33 639								
		B 82 33 631	B 83 33 631						
		B 82 33 633	B 83 33 633						
		B 82 33 635	B 83 33 635						
		B 82 33 636	B 83 33 636						
B 80 41 068	B 81 41 068			41	6 mm		2,5	1,6	
B 80 41 069	B 81 41 069								
		B 82 41 061	B 83 41 061						
		B 82 41 063	B 83 41 063						
		B 82 41 065	B 83 41 065						
		B 82 41 066	B 83 41 066						
B 80 41 088	B 81 41 088			8 mm			2,8	1,8	
B 80 41 089	B 81 41 089								
		B 82 41 081	B 83 41 081						
		B 82 41 083	B 83 41 083						
		B 82 41 085	B 83 41 085						
		B 82 41 086	B 83 41 086						

DECKEL

		für Knopf Ø	Farbe	Maße in mm				mit Fingermulde	
				a	b	c	d	ohne Fingermulde	
B 86 33 008	B 86 33 108	33		29	28	9	1,7		
B 86 33 009	B 86 33 109								
B 86 41 008	B 86 41 108	41		37	36	11	1,7		
B 86 41 009	B 86 41 109								

MONTAGE-SET

Einbau- variante	Aufbau- variante	für Knopf Ø	Farbe *2	Maße in mm	
				Einbauvariante	Aufbauvariante
B 87 33 118	B 87 33 218	33		Frontplattenausschnitte siehe aktuelle Zeichnung im Internet 	
B 87 33 119	B 87 33 219				
	B 87 33 201				
	B 87 33 203				
	B 87 33 205				
	B 87 33 206				
B 87 41 118	B 87 41 218	41			
B 87 41 119	B 87 41 219				
	B 87 41 201				
	B 87 41 203				
	B 87 41 205				
	B 87 41 206				

Mindestbestandteile für 1 STAR-KNOB: 1 Knopf, 1 Deckel und 1 Montage-Set.

FARBEN STAR-KNOBS

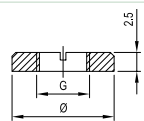
vulkan, NCS 5502-G	diamant	smaragd
nero, NCS 9000-N	rubin	saphir

*1 Knopf individuell beleuchtbar (Einbauvariante).

*2 In transluzenter Ausführung (diamant / rubin / smaragd / saphir) individuell beleuchtbar (Aufbauvariante).

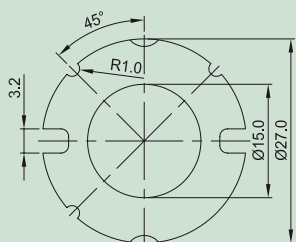
ZUBEHÖR

Artikel	für Knopf \varnothing	Ausführung / Verwendung	Bestell-Nummer
① LED-Beleuchtung	33, 41	Platine \varnothing 27 mm mit 6 LEDs (weißes Licht), SMD-Technik, Anschlusskabel 100 mm lang, 2-poliger Stecker am Ende, inkl. Buchse	B 87 33 000
② Rundmutter	33, 41	Zur Befestigung der Potentiometer am Montage-Set.	A 62 07 009 A 62 10 009 A 62 95 009
③ Steckschlüssel	33, 41	Zum Anziehen der Rundmuttern.	A 63 00 000



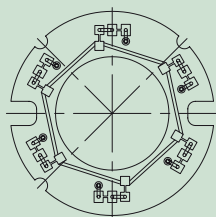
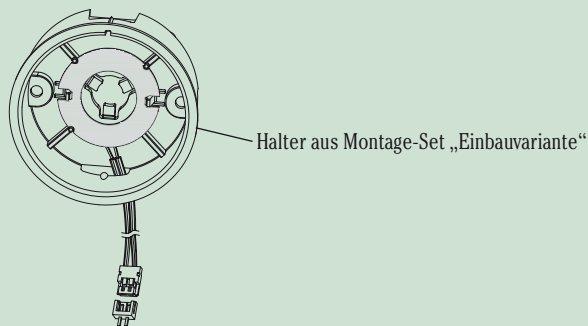
G	ø
M 7 x 0,75	13,5
M 10 x 0,75	12,5
3/8" - 32G	12,5

Platine mit SMD-LED-Beleuchtung (①) – für Netzteile mit 5 V



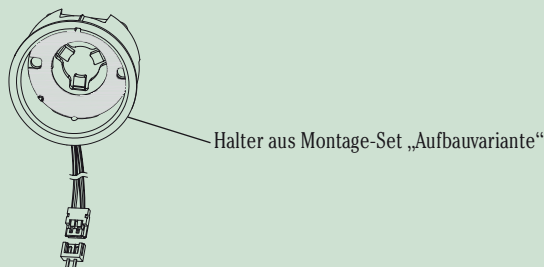
Montage bei der „Einbauvariante“

(nur in Verbindung mit dem *transluzenten Knopf* in diamant / rubin / smaragd und saphir)



Montage bei der „Aufbauvariante“

(nur in Verbindung mit dem *transluzenten Montage-Set* in diamant / rubin / smaragd und saphir)



A Österreich

H & F Förster Ges.m.b.H.
Lameznanstr. 10
1230 Wien
Tel. (01) 4 02 21 48
Fax (01) 4 02 21 48 209
E-Mail office@forsterh.com
Web www.forsterh.com

AUS Australien

Soanar Pty Limited
9 Civic Square
Croydon, Victoria 3136
Tel. 61 3 9724 0888
Fax 61 3 9724 0878
E-Mail okw@soanar.com
Web www.soanar.com

B Belgien

Telerex N.V.
Bisschoppenhoofaan 255
2100 Antwerpen
Tel. (03) 3 26 40 00
Fax (03) 3 26 31 17
E-Mail info@telereurope.com
Web www.telereurope.com

Telerex S.A.
Rue Prés Champs 25B bte 2
4671 Brachon
Tel. (04) 2 40 61 00
Fax (04) 2 40 61 01
E-Mail info@telereurope.com
Web www.telereurope.com

BG Bulgarien

K1 Electronics Ltd.
55B, Layosh Koshut Str.
1606 Sofia
Tel. (2) 9 53 15 50
Fax (2) 9 52 49 08
E-Mail office@k1-bg.com
Web www.k1-bg.com

BR Brasilien

sob
Schurter + OKW do Brasil
Componentes Eletrônicos Ltda.
Rua Santo Arcádio, 179 - Brooklin
São Paulo - SP - CEP 04707-110
Tel. 11 5041 3141
Fax 11 5042 2780
E-Mail info@sob-brasil.com
Web www.sob-brasil.com

BY Belarus

Components & Systems Ltd.
M. Tank Street, 2
220004 Minsk
Tel. (17) 2 06 32 35
Fax (17) 2 06 32 33
E-Mail hand@csl.minsk.by

CDN Kanada

OKW Enclosures Inc.
Abele Business Park # 203
300 Old Pond Road
Bridgeville PA 15017
USA
Tel. (800) 9 65 98 72
Fax (412) 2 20 92 47
E-Mail sales@okwenclosures.com
Web www.okwenclosures.com

CH Schweiz

okatron AG
Altgraben 31
4624 Härkingen
Tel. 062 398 44 11
Fax 062 398 44 00
E-Mail info@okatron.ch
Web www.okatron.ch

CN China

Phoeni-tech Industry & Trading
(Shanghai) Co. Ltd.
JiaoZhou Rd. 728
Jiao Zhou Mansion Rm No. 0301
200040 Shanghai CN
Tel. 21 6298 8720 / 6298 6186
Fax 21 6299 5269
E-Mail phoenitec@online.sh.cn

CZ Tschechien

okatec spol. s r.o.
Zámecká 193
564 01 Zámberk
Tel. 465 61 80 61
Fax 465 61 80 62
E-Mail info@okatec.cz
Web www.okatec.cz

D Deutschland

ORCA Gehäusetechnik GmbH
Vertriebsgesellschaft Deutschland Nord
Kreuzbreite 2
31737 Rinteln
Tel. (0 57 51) 92 52 70
Fax (0 57 51) 92 52 52
E-mail info@orcanord.de
Web www.orcanord.de

ORCA Gehäusetechnik GmbH
Vertriebsgesellschaft Deutschland Süd
Friedrich-List-Str. 7
74722 Buchen
Tel. (0 62 81) 56 23 0
Fax (0 62 81) 56 23 56
E-mail info@orca-gehaeuse.com
Web www.orca-gehaeuse.com

okw Kunststofftechnik GmbH
Vertriebsgesellschaft Deutschland Ost
Karlsbader Str. 5
09456 Annaberg-Buchholz
Tel. (0 37 33) 67 69 0
Fax (0 37 33) 67 69 17
E-mail Info@okw-kunststofftechnik.de
Web www.okw-kunststofftechnik.de

DK Dänemark

Thorkild Larsen A/S
Nøglgårdsvej 12
Vassingerød
3540 Lyngø
Tel. 48 18 66 66
Fax 48 18 66 63
E-Mail vg@thorkild-larsen.dk
Web www.thorkild-larsen.dk

E Spanien

Cenvalsa
Ulises, n° 104
28043 Madrid
Tel. (91) 7 21 60 12
Fax (91) 3 00 08 79
E-Mail sismecanic@cenval.es
Web www.cenval.es

EST Estland

Elke Sensor LLC
Elektroni t. 8-60
11316 Tallinn
Tel. 655 4006
Fax 655 4048
E-Mail info@elkesensor.ee
Web www.elkesensor.ee

F Frankreich

okatron sa
ZAC Paris Nord 2, B.P. 60038
Avenue des Nations
95971 Roissy Ch. de Gaulle Cedex
Tel. 01 48 63 28 48
Fax 01 48 63 26 27
E-mail okatron@okatron.fr
Web www.okatron.fr

okatron sa
Agence Sud-Est
Villa Mercedes - Bât. C
153, route de Vourles
69230 Saint-Genis-Laval
Tel. 04 78 56 80 00
Fax 04 78 56 80 08

FIN Finnland

Noretron Components Ltd.
PL 22 (Mankkaantie 32)
02631 Espoo
Tel. (10) 525 8000
Fax (09) 525 8010
E-Mail komponentti@noretron.fi
Web www.noretron.fi

GR Griechenland

h a r i l
2 A Aim. Tsokopoulou
Filothei 15237 Athens
Tel. 210 6 81 03 38
Fax 210 6 85 33 59
E-Mail harico@telas.gr

MAR Electronics
10, Salaminos Str.
54625 Thessaloniki
Tel. (2310) 53 26 58
Fax (2310) 53 25 57
E-Mail info@marelectronics.gr
Web www.marelectronics.gr

H Ungarn

INNOMED Medical zrt.
Szabó József u. 12
1146 Budapest
Tel. 460-9212
Fax 460-9222
E-Mail innomed@innomed.hu
Web www.innomed.hu

I Italien

Alhof di A. Hofmann SPA
Via Petrocchi 38
20127 Milano
Tel. (02) 2 85 00 81
Fax (02) 26 14 24 78
E-Mail alhof@alhof.com
Web www.alhof.com

IL Israel

Ami-Tech Electronics
20 Ta'as st.
industrial area, Kfar-Saba
P.O. Box 50
Kfar-Saba 44425
Tel. 972-9-76 77 500
Fax 972-9-76 77 400
E-Mail pweiss@netvision.net.il
Web www.pweiss.co.il

IND Indien

Schurter Electronics (India) Pvt. Ltd.
Plot # 7, Road # 5,
Sardar Industrial Estate, Ajwa Road
Vadodra - 390 019, Gujarat
Tel. 265 256 9459 + 265 329 1042 /
43
Fax. 265 256 9448
E-Mail sales@schurter.co.in
Web www.schurter.co.in

J Japan

Settsu Metal
Industrial Co., Ltd.
4-1-26, Yagumonishi, Moriguchi
Osaka 570-0006
Tel. 06-6992-2331
Fax 06-6991-6269
E-Mail eigyou@settsu.co.jp
Web www.settsu.co.jp

MAL Malaysia

Camwell Industries Pte. Ltd.
59 Ubi Avenue 1, #03-11 Bizlink Centre
Singapore 408938
Tel. (65) 67 41 32 33
E-Mail camwchg@singnet.com.sg

N Norwegen

CS Systems AS
Vollsvæien 13C
1326 Lysaker
Tel. 67 16 51 00
Fax 67 16 51 50
E-Mail firmapost@cssystems.no
Web www.cssystems.no

NL Niederlande

Telerex Nederland B.V.
Postbus 6852
4802 HW Breda
Tel. (0 76) 5 78 20 00
Fax (0 76) 5 71 14 77
E-Mail info@telereurope.com
Web www.telereurope.com

NZ Neuseeland

Soanar (New Zealand) Pty Limited
12 Earl Richardson Rd
Manukau City, Auckland
Tel. 9 262 24 61
Fax 9 262 24 74
E-Mail okw@soanar.com
Web www.soanar.com

P Portugal

Niposom - J. Nabais LDA
Rua Humberto da Cruz, 4
1900-260 Lisboa
Tel. 351-21-8440200
Fax 351-21-8409517
E-Mail compras@niposom.com
Web www.niposom.com

PL Polen

LC Elektronik
UL. PULKOWA 58
01-969 Warszawa
Tel. (22) 569 53 00
Fax (22) 569 53 10
E-Mail lcel@lcel.com.pl
Web www.lcel.com.pl

RO Rumänien

SC EEE S.A.
Bv. Industriilor Nr. 4
300714 Timisoara
Tel. (0) 256 29 16 61
Fax (0) 256 29 16 62
E-Mail ee@eee.ro
Web www.eee.ro

ROK Korea

Zoontech Enclosuresystem Co.
4525, Ma-dong
Joongang Circulation Complex
1258, Kurobon-don
Kuro-ku, Seoul
Tel. (82) 2 2060 8125
Fax (82) 2 2060 8123
E-Mail jschoi@zoontech.com
Web www.zoontech.com

RU Rußland

EFO Ltd.
Politechnicheskaja, 21
St. Petersburg, 194021
Tel. (8 12) 3 31 09 64
Fax (8 12) 3 20 18 19
E-Mail eve@efo.spb.su
Web www.okw.ru

S Schweden

Swetouch AB
Vasagatan 3
573 31 Tranås
Tel. (0) 140 77 33 80
Fax (0) 140 1 70 75
E-Mail patrik@swetouch.se
Web www.swetouch.se

Elfa AB

Elektronikhöjden 14
17580 Järfälla
Tel. (08) 58 09 41 00
Fax (08) 58 09 43 00
E-Mail order@elfa.se
Web www.elfa.se

SCG Serbien & Montenegro

TAGOR Electronic d.o.o.
Tihomira Brankovica 21
18000 Nis
Tel. (018) 575 545
Fax (018) 217 125
E-Mail tagor@eunet.yu
Web www.tagor.co.yu

SGP Singapur

Camwell Industries Pte. Ltd.
59 Ubi Avenue 1, #03-11 Bizlink Centre
Singapore 408938
Tel. (65) 67 41 32 33
E-Mail camwchg@singnet.com.sg

SK Slowakei

ALTO Slovakia spol. s.r.o.
Sládkovičova 33
059 21 Svit
Tel./Fax (052) 7757122, (052) 7757158
(052) 7756885
E-Mail okw@alto.sk
Web www.alto.sk

SLO Slowenien

Wilsonic d.o.o.
Sp. Senica 10/b
1215 Medvode
Tel. 386-1-3611278
Fax 386-1-3613095
E-Mail sonja@wilsonic.si
Web www.wilsonic.si

TH Thailand

Camwell Industries Pte. Ltd.
59 Ubi Avenue 1, #03-11 Bizlink Centre
Singapore 408938
Tel. (65) 67 41 32 33
E-Mail camwchg@singnet.com.sg

TR Türkei

Spektrum Elektronik
Sahih Omurtak Cad No 65 Kosuyolu
34718 Istanbul
Tel. (216) 4 28 45 45
Fax (216) 4 28 42 31
E-Mail fatih@spektrumelektronik.com

UA Ukraine

Biakom Ltd.
23-A, Salutnaya str.
Kiev 04111
Tel. 380-44-422 02 80
Fax 380-44-422 02 80
E-Mail oxana@biakom.kiev.ua

UK Großbritannien

OKW Enclosures Ltd.
15 Brunel Way
Segensworth East
Fareham, PO15 5TX
Tel. (0 14 89) 58 38 58
Fax (0 14 89) 58 38 36
E-Mail sales@okw.co.uk
Web www.okw.co.uk

USA Vereinigte Staaten von Amerika

OKW Enclosures Inc.
Abele Business Park # 203
300 Old Pond Road
Bridgeville PA 15017
Tel. (800) 9 65 98 72
Fax (412) 2 20 92 47
E-Mail sales@okwenclosures.com
Web www.okwenclosures.com

ZA Südafrika

Avnet Kopp (Pty) Ltd.
P.O. Box 3853
Rivonia 2128
Tel. (0) 11 8 09 61 00
Fax (0) 11 4 44 17 06
E-Mail sales@avnet.co.za
Web www.avnet.co.za

HERSTELLER

Odenwälder Kunststoffwerke
Gehäusesysteme GmbH
Friedrich-List-Str. 3
Im Industriegebiet III
74722 Buchen/Germany
www.okw.com

Vertrieb Deutschland

Telerex (0 62 81) 4 04-00
Fax (0 62 81) 4 04-1 44
E-Mail InfoOG@okw.com

Vertrieb Export

Telerex (0 62 81) 4 04-1 65
Fax (0 62 81) 4 04-1 23
E-Mail DittmannD@okw.com