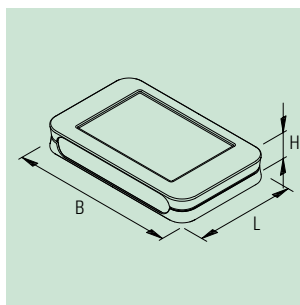
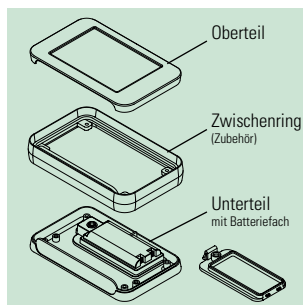




- Grauweiß, RAL 9002
- Lava, NCS S 7502-B
- Schwarz, RAL 9005

Zwischenring

- Grauweiß, RAL 9002
- Matt verchromt
- Vulkan, NCS S 5502-G
- Lava, NCS S 7502-B
- Schwarz, RAL 9005



DAS PRODUKT

Das erste Standard-Gehäuse im Taschenformat mit „Breiten-Orientierung“. So lassen sich größere Displays fortan auf kleinem Raum benutzerfreundlich unterbringen. Das Gehäuse-design begünstigt sowohl das Ablesen der Anzeige als auch das Bedienen.

Eine weitere Innovation bei SOFT-CASE stellt der Zwischenring dar. Unterschiedliche Farben und Materialien erlauben individuelle Designs und interessante Kombinationen.

IHRE VORTEILE

Bedienerfreundliche Formgestaltung. Ideal für miniaturisierte Elektronik-Entwicklungen.

Die einzigartige „Breiten-Orientierung“ bietet eine großzügige Schnittstellenfläche sowie hinreichend Platz für größere Displays.

Robust und dicht bis Schutzart IP 54. Der umlaufende Zwischenring dient als Dicht-ring und Stoßschutz (TPE-Ausführung) und sorgt ferner für mehr Einbauvolumen. Individuelle Farbwahl und Designs auf Anfrage.

Ohne/mit Batteriebetrieb. Batteriefachdeckel zum Rasten, bei Bedarf Sicherung durch Schraube.

Vertieft liegendes Bedienfeld zum Schutz der Folientastatur.

ANWENDUNGEN

Fernsteuerungen vielfältiger Art, drahtlos oder kabelgebunden.

Mess- und Regeltechnik. Digitale Steuerungstechnik.

Medizin- und Labortechnik.

Peripherie- und Interfacegeräte. Kommunikationstechnik.

MAX. PLATINENMASSE

SOFT-CASE	L x B in mm	
	Unterteil ohne / mit Batteriefach	Oberteil
S	—	43 x 75
M	56 x 96 / 26 x 96	56 x 96
L	63 x 108 / 23 x 108	63 x 108
XL	82 x 140 / 30 x 140	82 x 140

(Domaussparung unberücksichtigt)

INFO-BOX

Unterschiedliche Materialien

Die Materialkombination aus ABS (Unter- und Oberteil) und wahlweise TPE (Zwischenring) verleiht SOFT-CASE eine angenehm griffige Haptik.

Ferner bietet der silberfarbene Zwischenring einen edlen Metallic-Look bzw. -Touch.

Infrarot-durchlässiges PMMA (Plexiglas®) sorgt bei den entsprechenden Ausführungen für größtmögliche Mobilität.

Praktischer Zwischenring

Leicht zu handhaben: Einfach zwischen Unter- und Oberteil einsetzen und das Gehäuse verschrauben.



SOFT-CASE

SOFT-CASE

SOFT-CASE

GEHÄUSE

SOFT-CASE	Außenmaße in mm			Batteriefach	Ausstattung (Maße in mm) max. Folienmaße	ABS (UL 94 HB)	ABS (UL 94 HB)	PMMA (Plexiglas®)
	L	B	H			grauweiß	lava	schwarz
S*1	51	82	14	–	36,1 x 54,6	A 90 50 107	A 90 50 108	A 90 50 209
M	65	105	19	–	46,7 x 70,3	A 90 51 107	A 90 51 108	A 90 51 209
	65	105	19	2 x AAA	46,7 x 70,3	A 90 51 117	A 90 51 118	A 90 51 219
L	73	117	24	–	51,5 x 77,5	A 90 52 107	A 90 52 108	A 90 52 209
	73	117	24	2 x AA	51,5 x 77,5	A 90 52 117	A 90 52 118	A 90 52 219
	73	117	24	1 x 9 V (PP3)	51,5 x 77,5	A 90 52 127	A 90 52 128	A 90 52 229
XL	92	150	28	–	67,15 x 101,05	A 90 53 107	A 90 53 108	A 90 53 209
	92	150	28	4 x AA	67,15 x 101,05	A 90 53 117	A 90 53 118	A 90 53 219

ZUBEHÖR

Artikel	Ausführung / Verwendung	Bestell-Nummer			
		S	M	L	XL
① Zwischenring	ABS, grauweiß RAL 9002, für 2 (S) / 3 (M, L) / 5 mm (XL) mehr Einbauhöhe	A 91 50 017	A 91 51 017	A 91 52 017	A 91 53 017
	ABS, lava NCS S 7502-B, für 2 (S) / 3 (M, L) / 5 mm (XL) mehr Einbauhöhe	A 91 50 018	A 91 51 018	A 91 52 018	A 91 53 018
	ABS, matt verchromt*2, für 2 (S) / 3 (M, L) / 5 mm (XL) mehr Einbauhöhe	A 91 50 011	A 91 51 011	A 91 52 011	A 91 53 011
	PMMA (Plexiglas®), schwarz, für 2 (S) / 3 (M, L) / 5 mm (XL) mehr Einbauhöhe	A 91 50 219	A 91 51 219	A 91 52 219	A 91 53 219
	TPE, vulkan NCS S 5502-G, für 2 (S) / 3 (M, L) / 5 mm (XL) mehr Einbauhöhe	A 91 50 118	A 91 51 118	A 91 52 118	A 91 53 118
② Kontaktfedern-Set	vernickelt, für 2 x 1,5 V Mikro-Zellen (AAA)	–	A 91 51 010	–	–
	vernickelt, für 2 bzw. 4 x 1,5 V Mignon-Zellen (AA)	–	–	A 91 52 010	A 91 52 010
	verzinkt, für 1 x 9 V-Flachbatterie (PP3)	–	–	A 91 74 006	–
		grauweiß	lava	schwarz	
③ Combi-Clip*3	ABS, dient als Ansteckclip und/oder Wandhalter, passend für S, M, L & XL, 1 Set	A 91 52 047	A 91 52 048	A 91 52 049	
④ Aufstellbügel	ABS, 2 Aufnahmebohrungen ø 4,2 mm sind erforderlich, passend für S, M, L & XL, 1 Set	A 91 52 057	A 91 52 058	A 91 52 059	
⑤ Ringöse	S/M/L	Kunststoff, vulkanfarben, Ring-Innen-ø 2,5 mm, max. Wandstärke 3 mm, Aufnahmebohrung ø 4 mm erforderlich			A 91 00 001
	XL	Kunststoff, vulkanfarben, Ring-Innen-ø 4 mm, max. Wandstärke 4 mm, Aufnahmebohrung ø 5 mm erforderlich			A 91 00 002



*1 Empfohlene Anzugsdrehmomente bei ABS Ausführungen ohne Zwischenring max. 40 Ncm / mit Zwischenring 35 Ncm.

*2 Bei Montage bitte auf leitfähige Oberfläche achten.

*3 Zwei Aufnahmebohrungen ø 4,2 mm sind erforderlich, Montage längs- oder breitenorientiert (Größe S nur längsorientiert), für einen Batteriewechsel lässt sich der Ansteckclip kurzerhand abnehmen.

Bestelldaten Handschlaufe/Halsband
siehe Seite 104

NEUHEIT