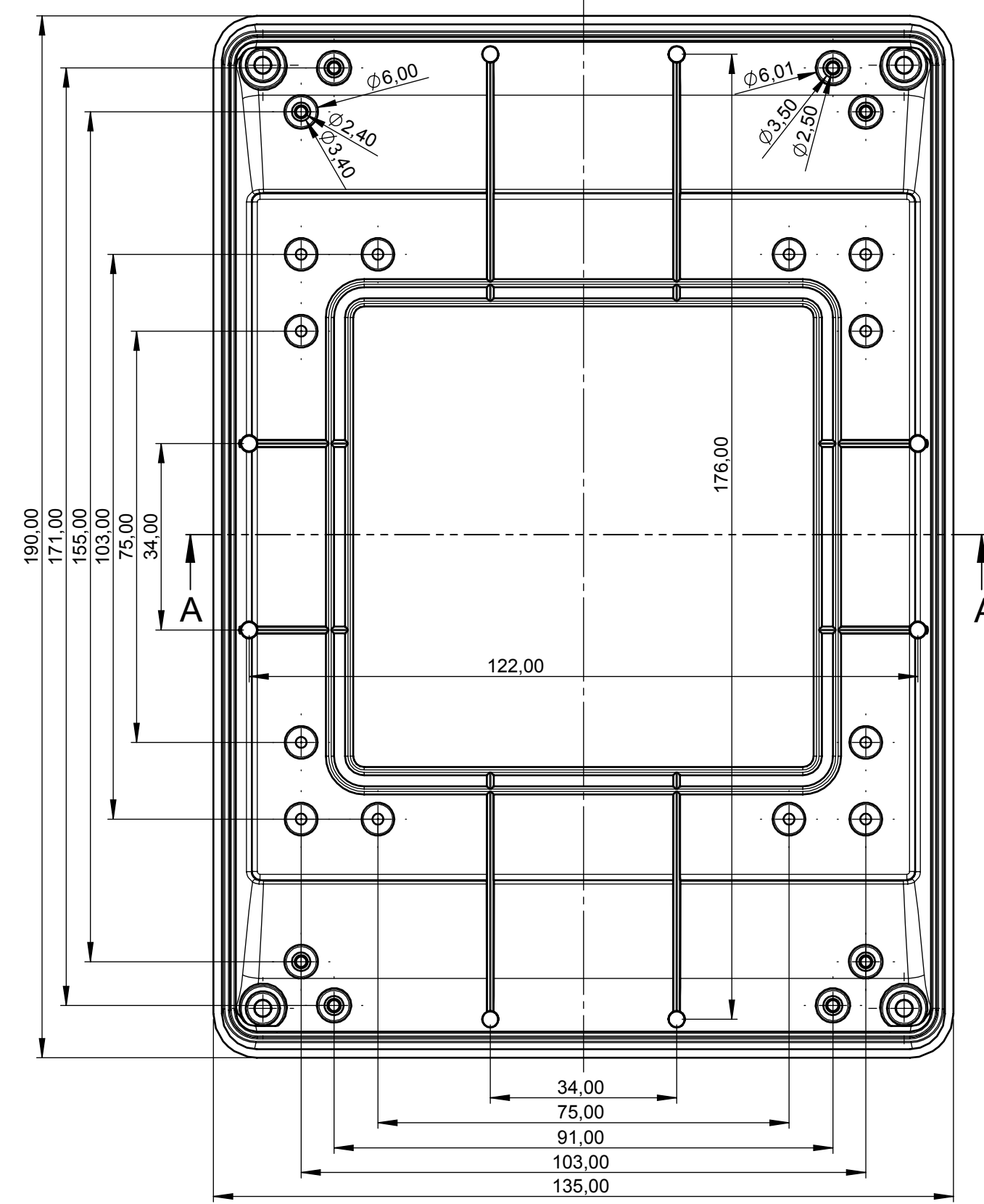
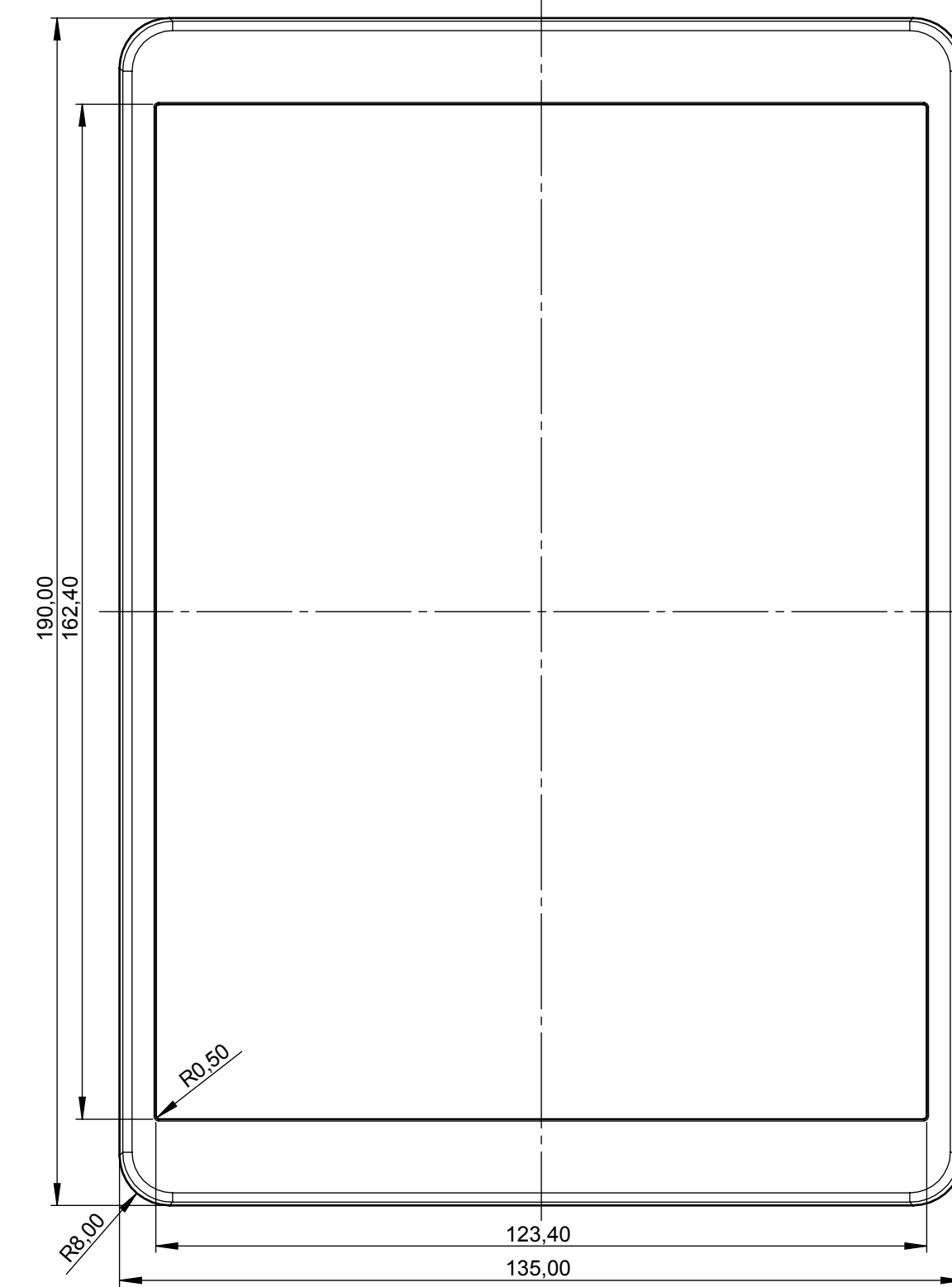


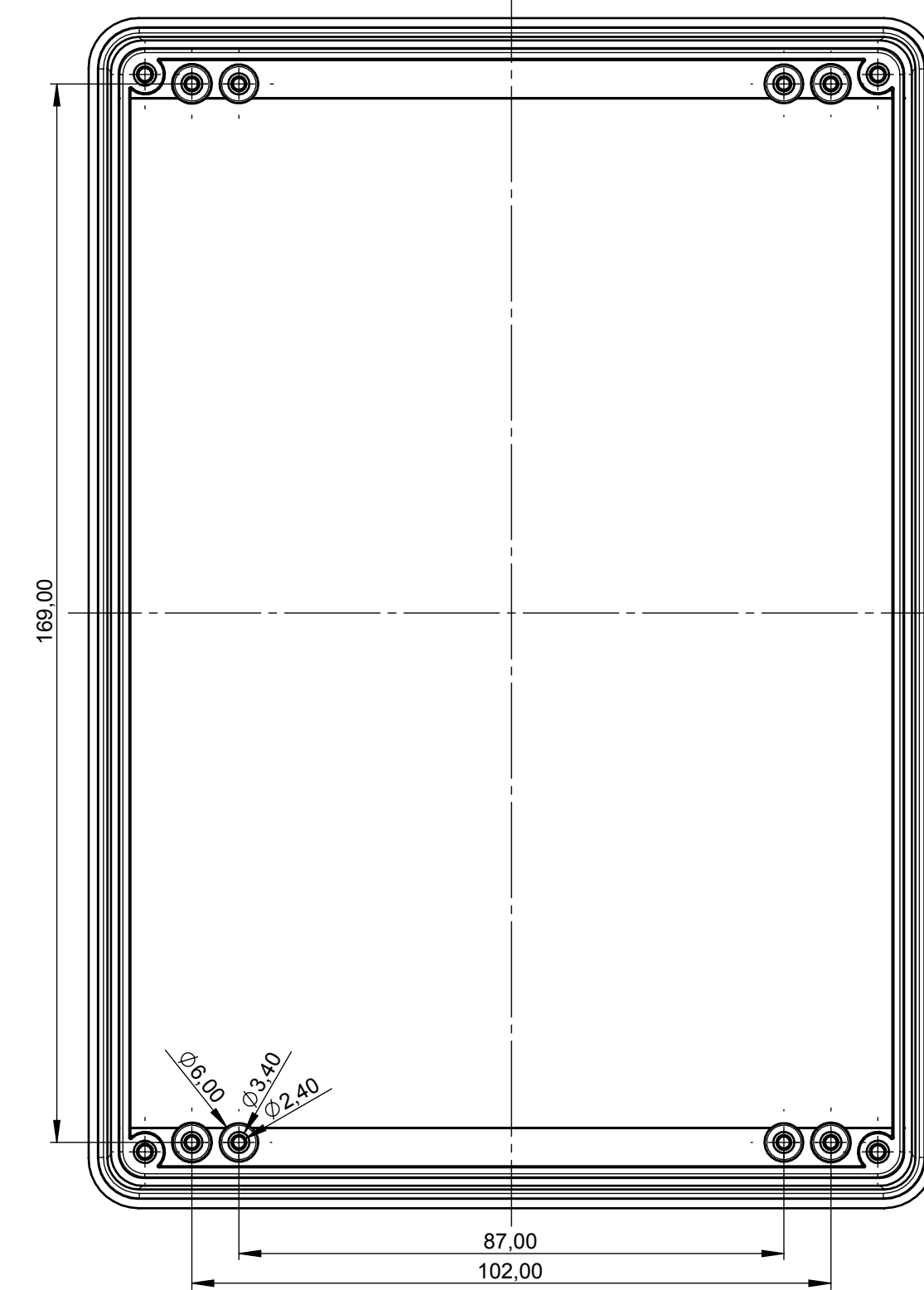
Unterteil flach Ausf. I
Bottom part flat vers. I



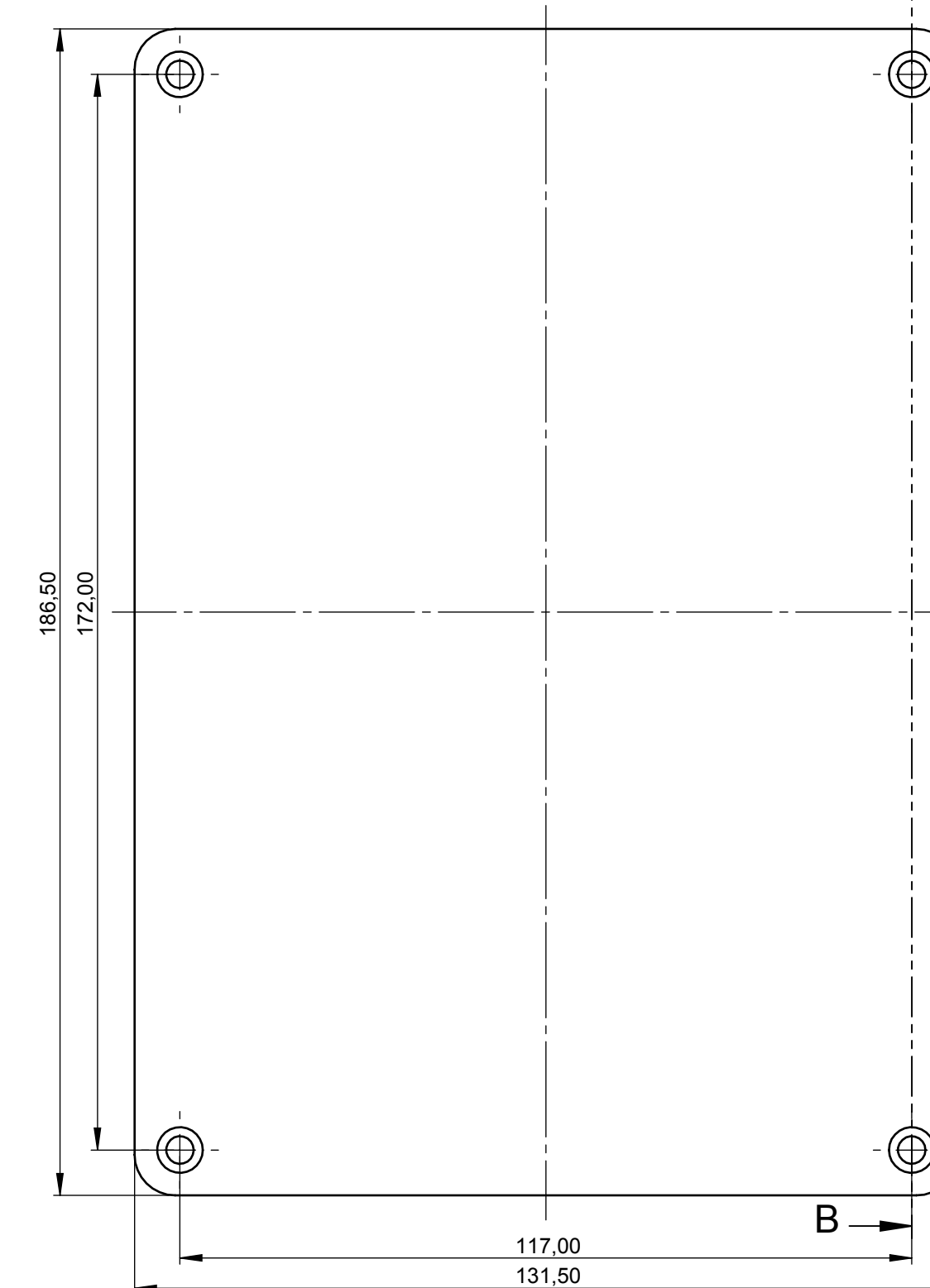
Oberteil Aussenansicht
Cover inside view



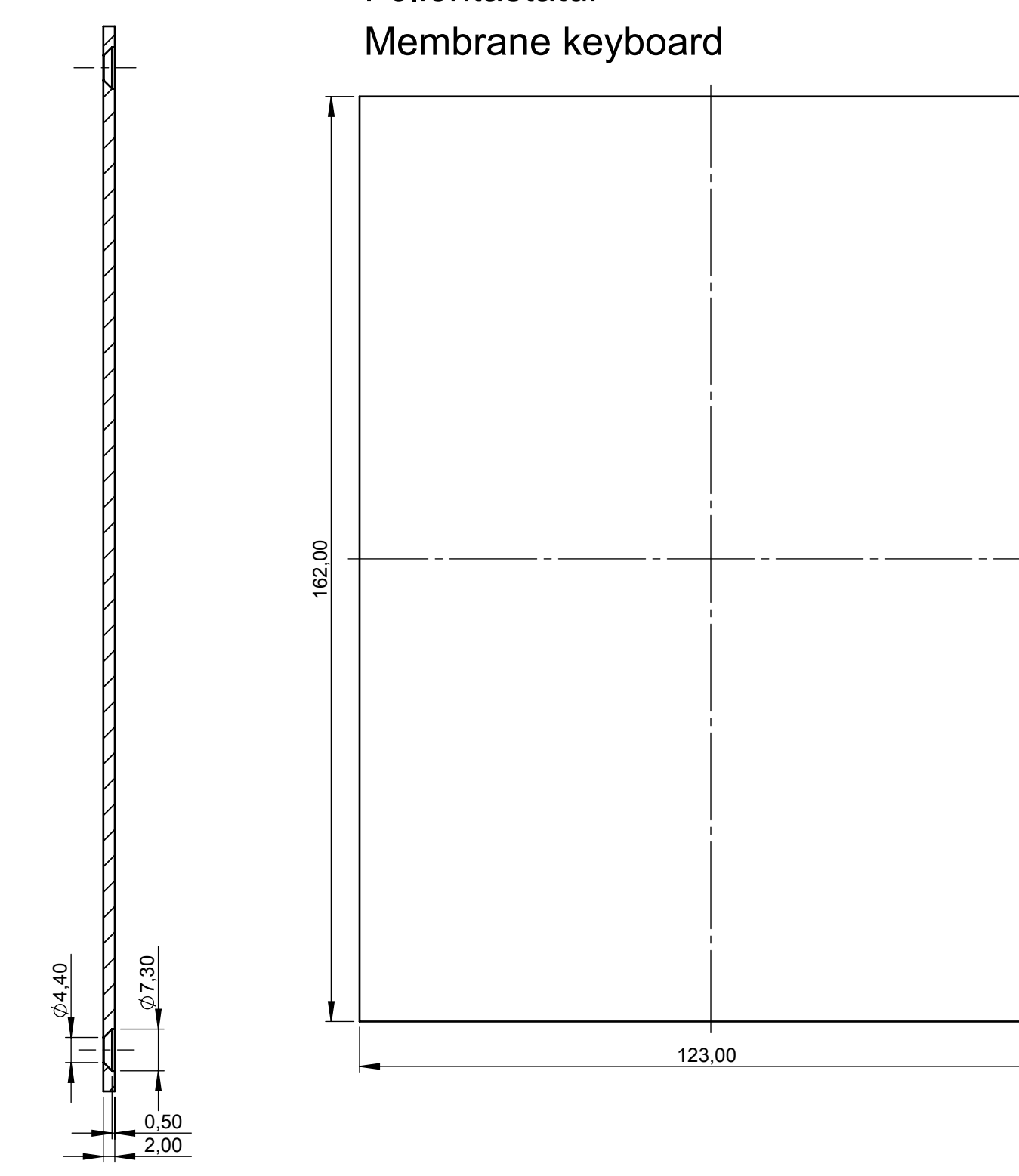
Oberteil Innenansicht
Cover outside view



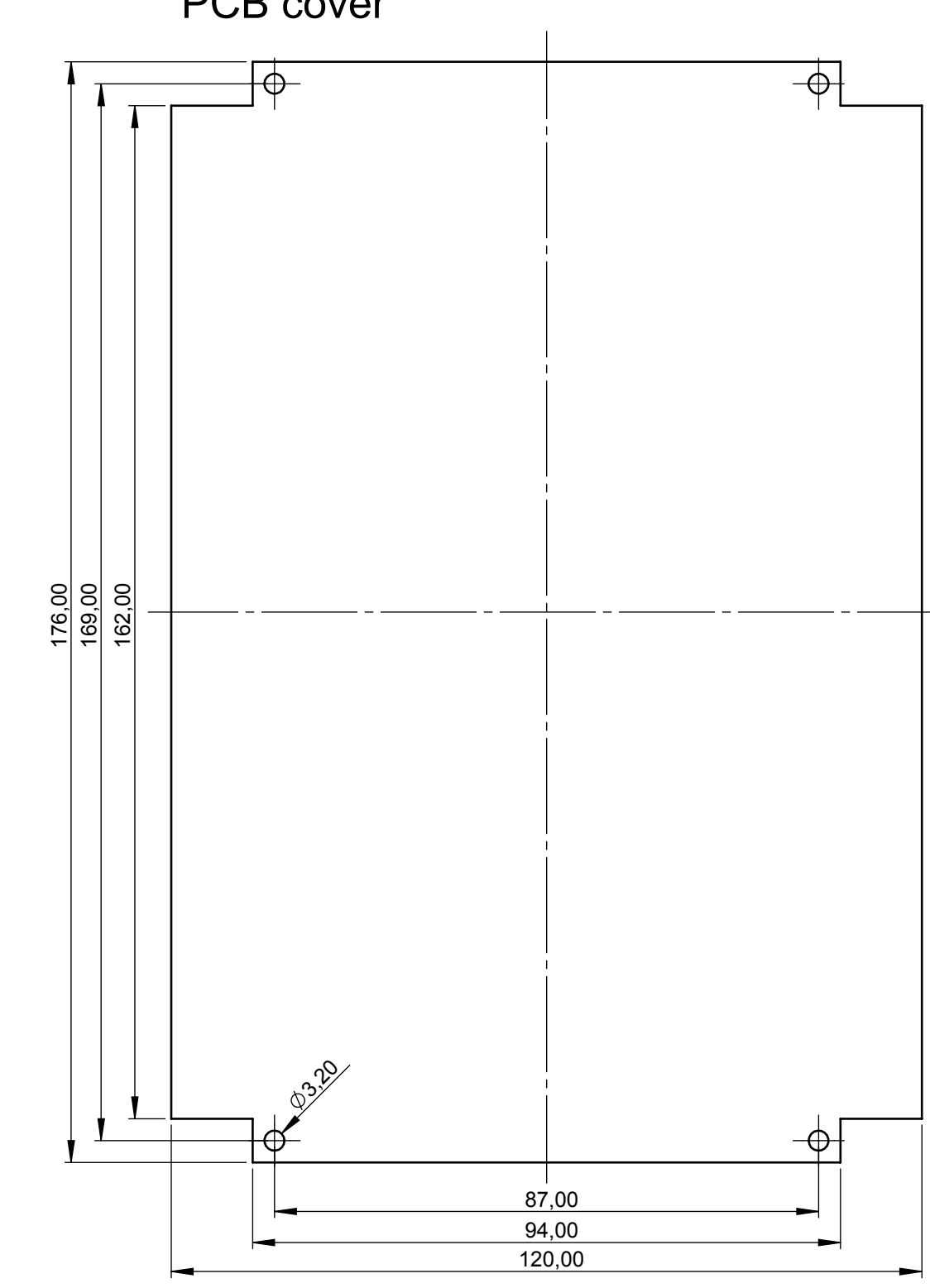
Frontplatte Al
Front panel Al



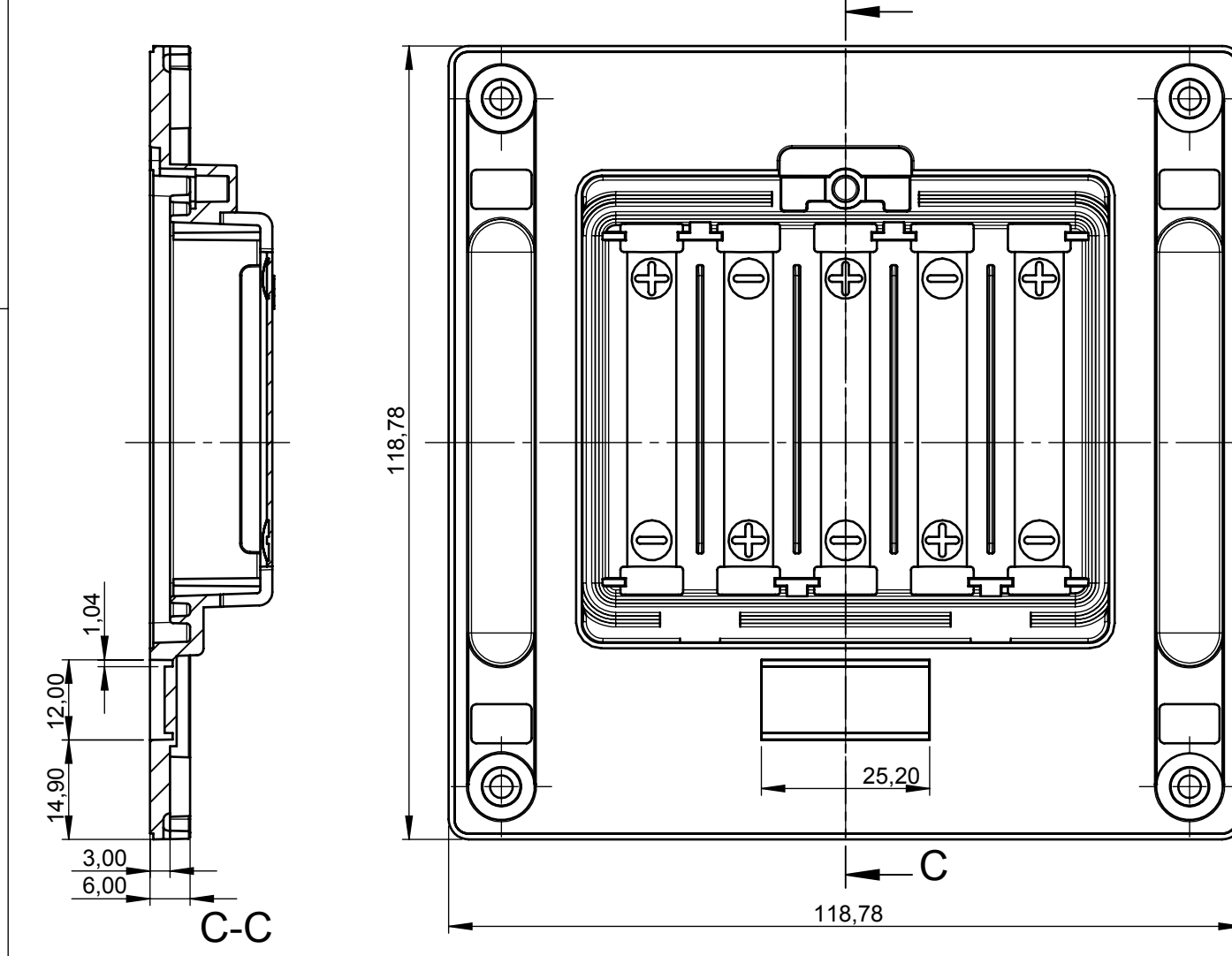
Folientastatur
Membrane keyboard



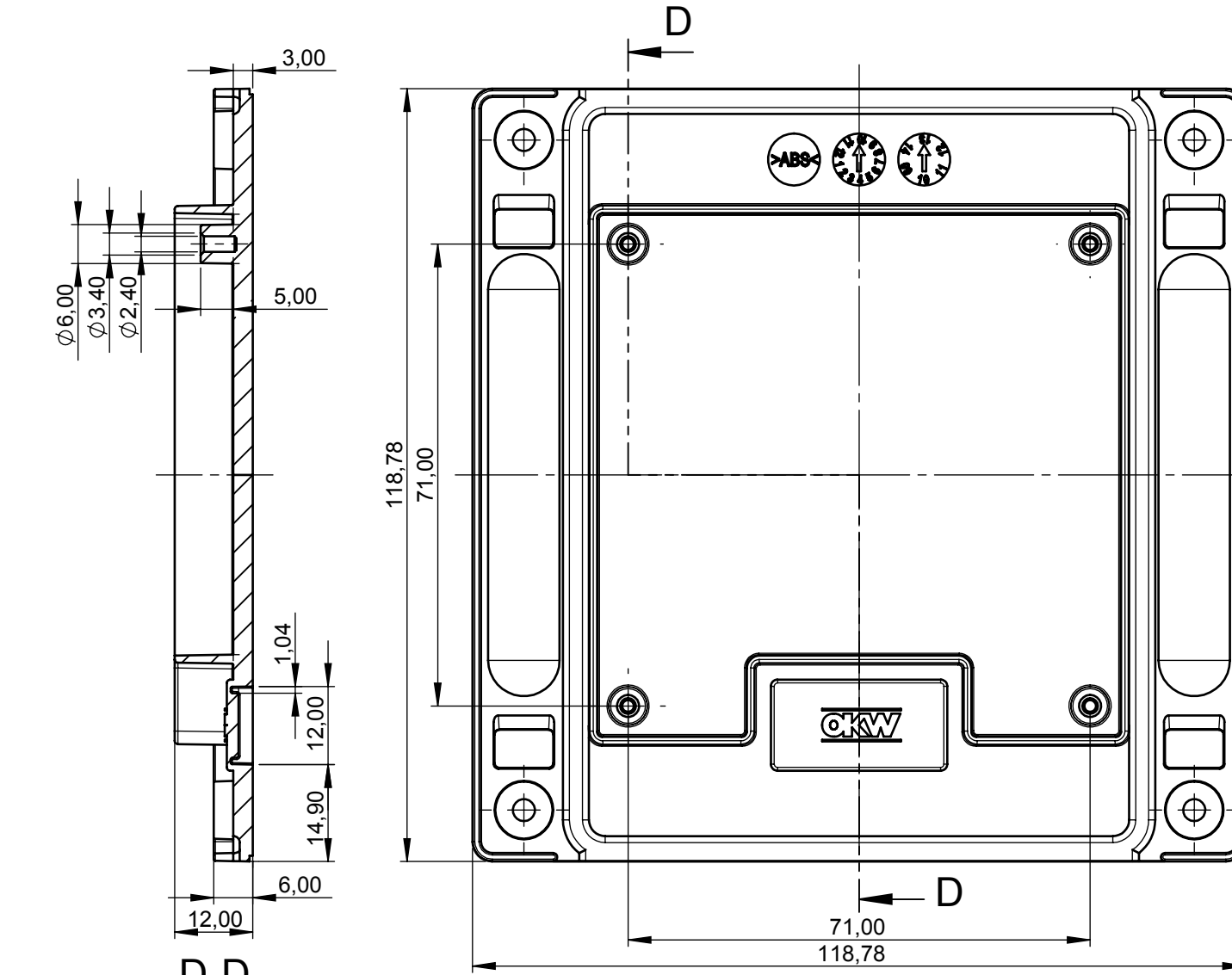
Platine Oberteil
PCB cover



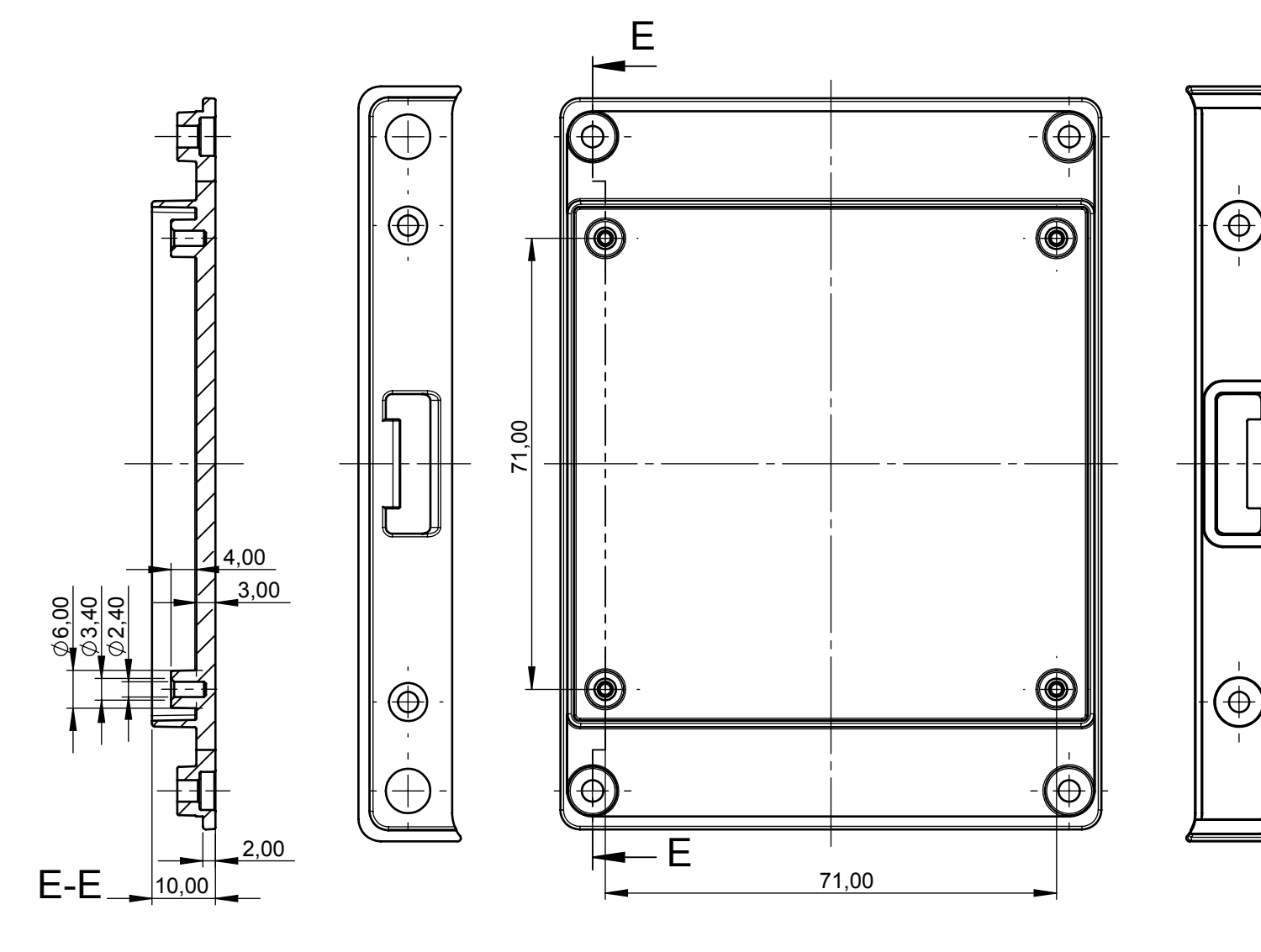
Batteriefach
battery compartment



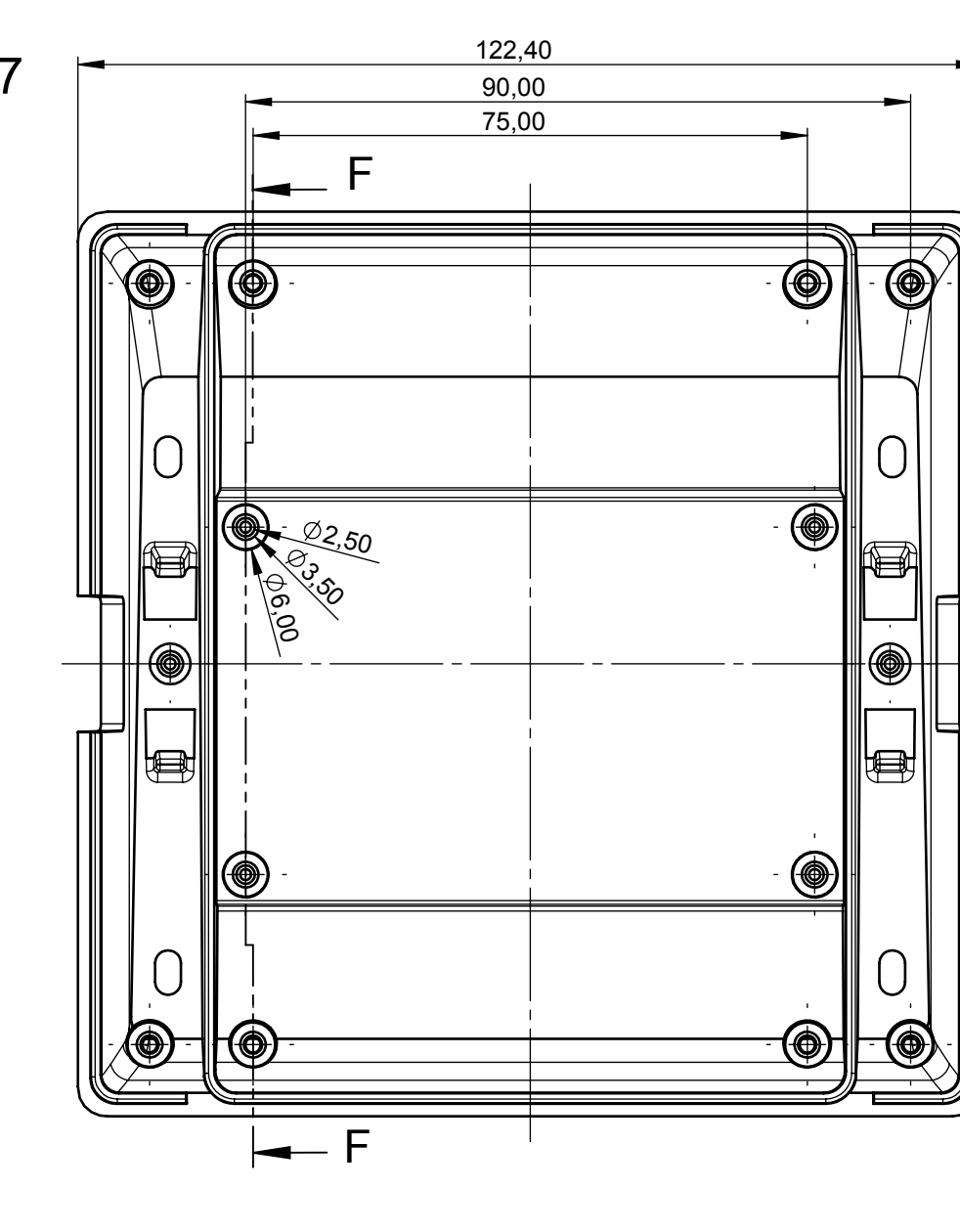
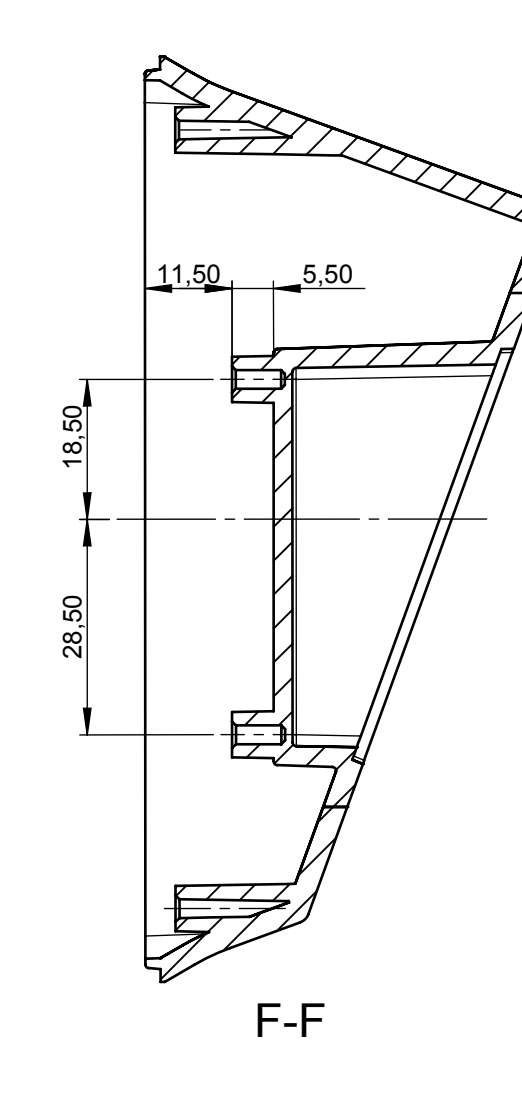
Bodenplatte mit Griffmulde
Bottom panel with handle recess



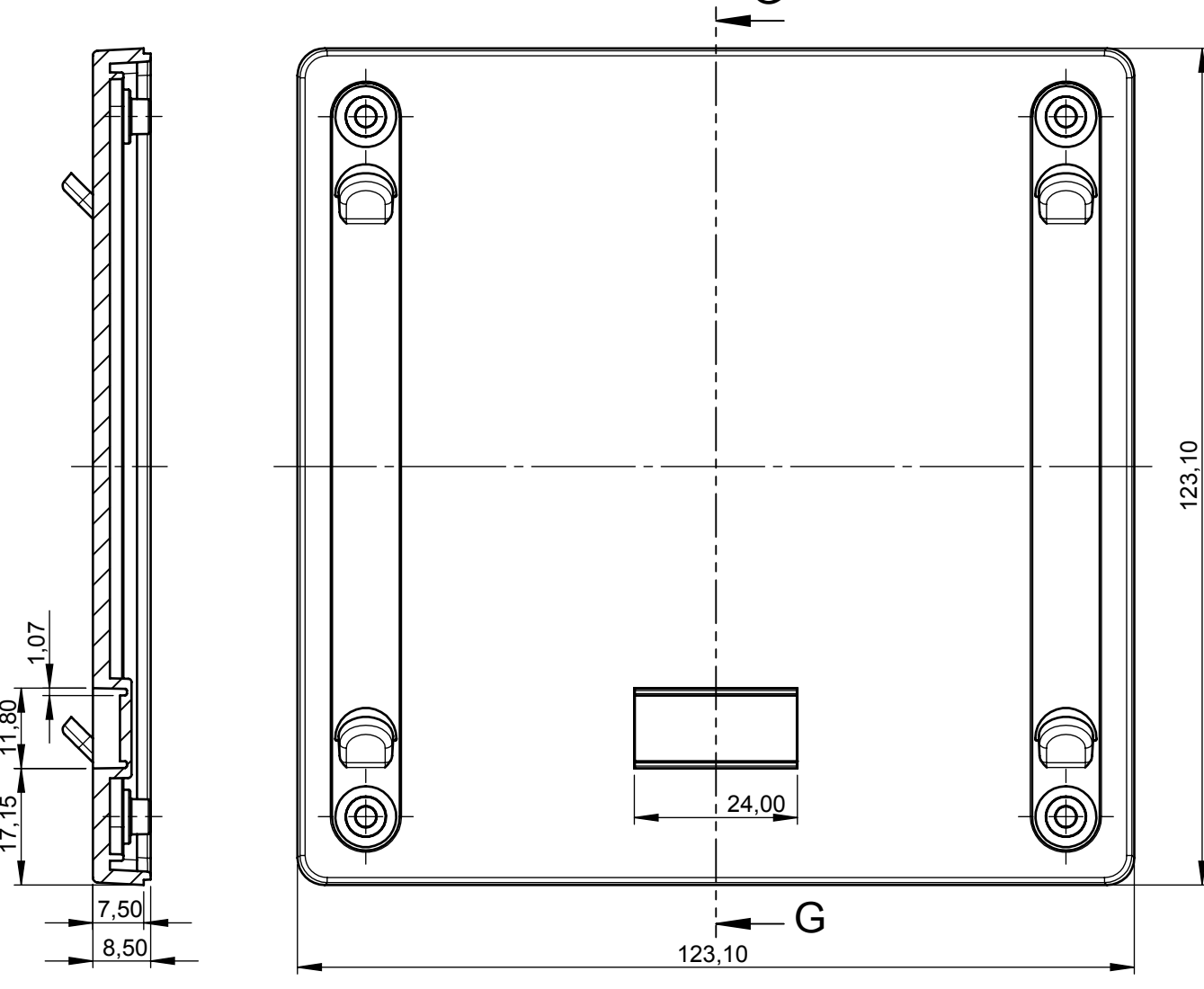
Bodenplatte mit Rastleisten
Bottom panel with snap-in strips



Sockel
Base



Sockeldeckel
Base cover

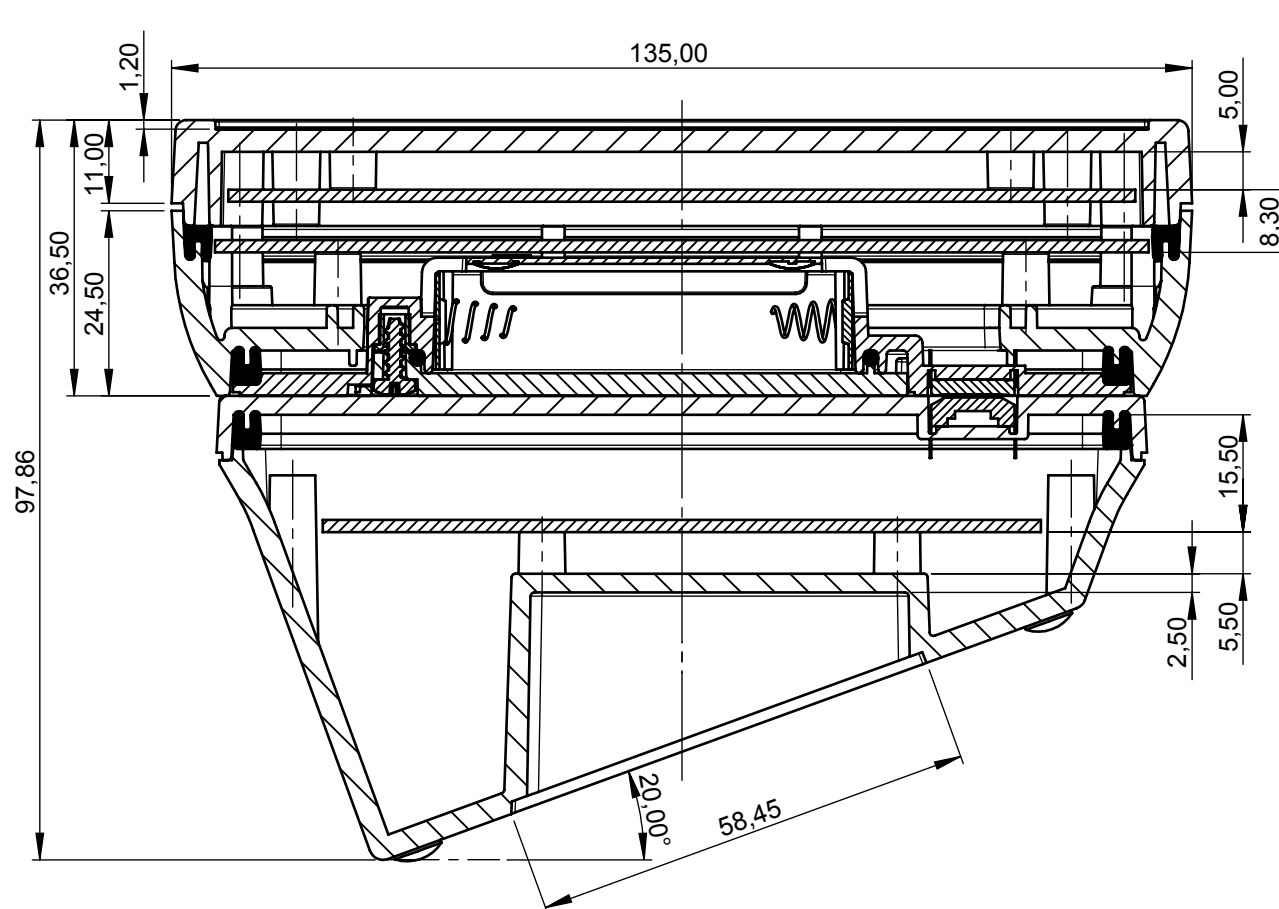


Unterteil flach, Ausf. I
Bottom part flat, vers. I

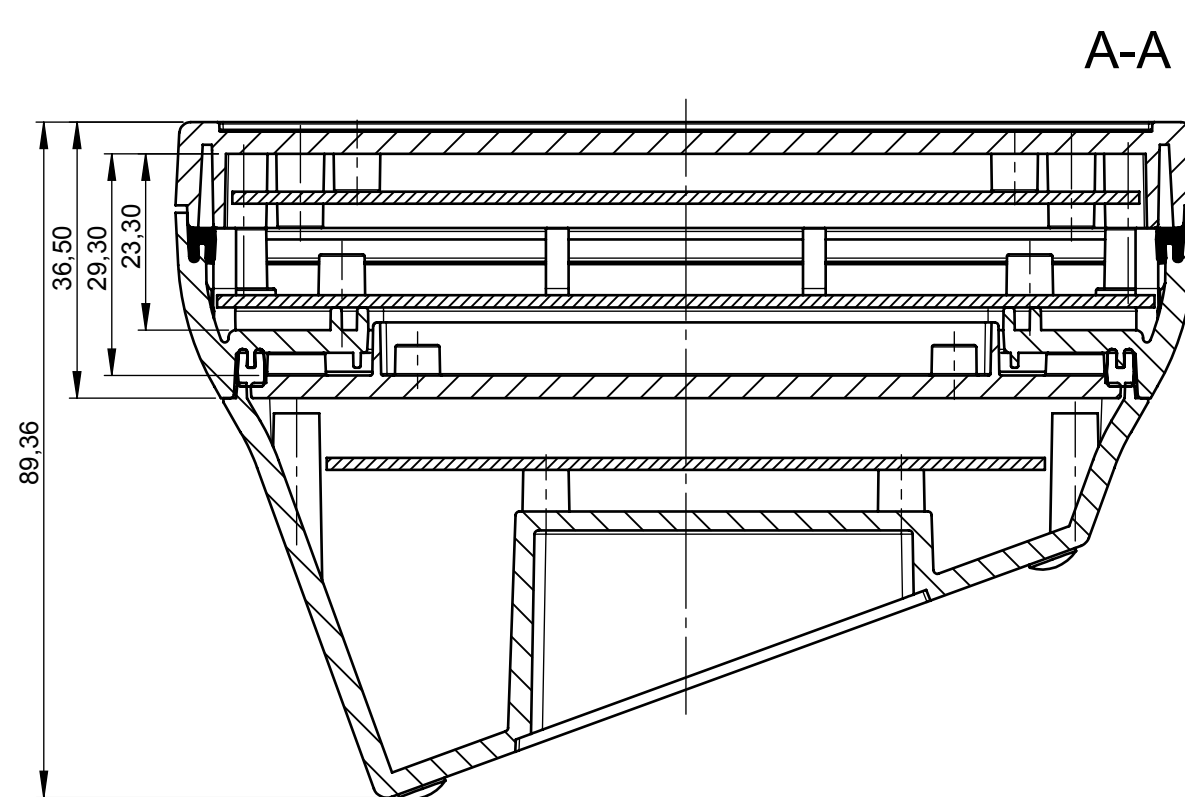
Platine Unterteil
PCB bottom part

Platine Unterteil mit Batteriefach
PCB bottom part with battery compartment

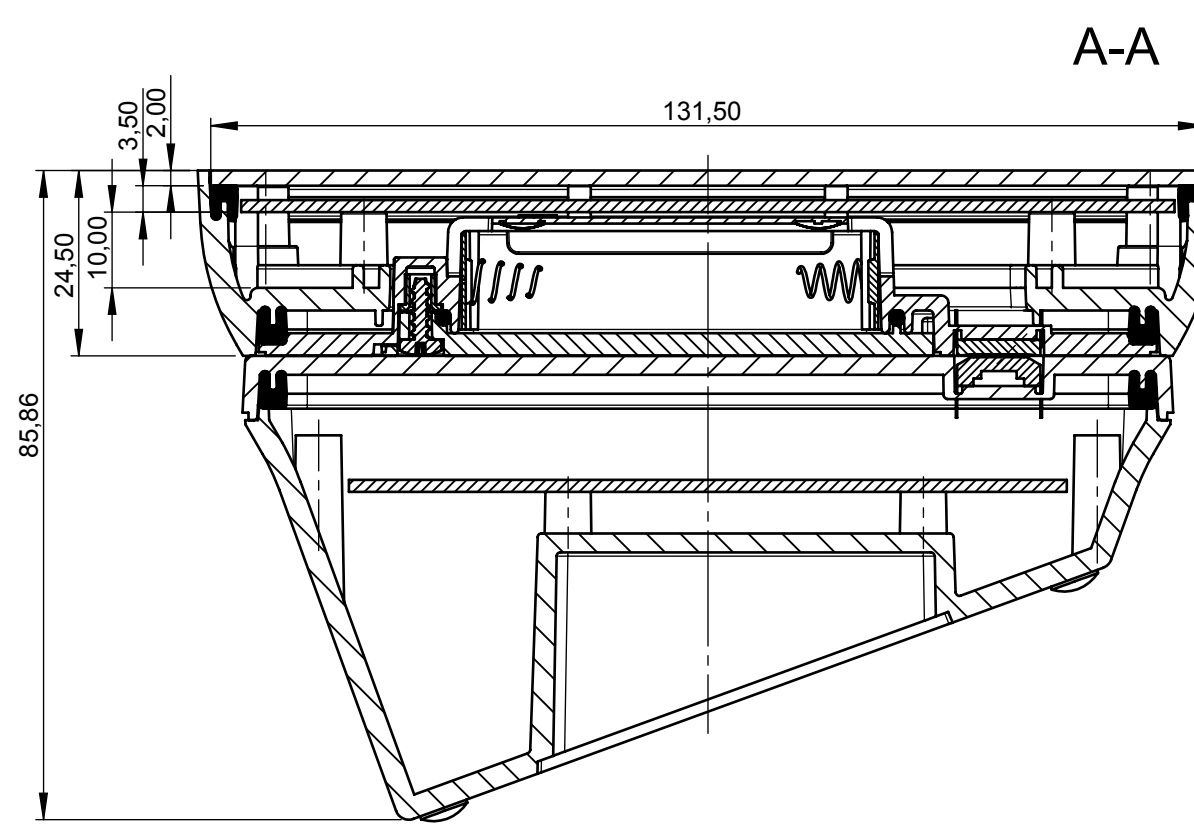
Oberteil, Batteriefach, Sockel
Cover, battery compartment, base



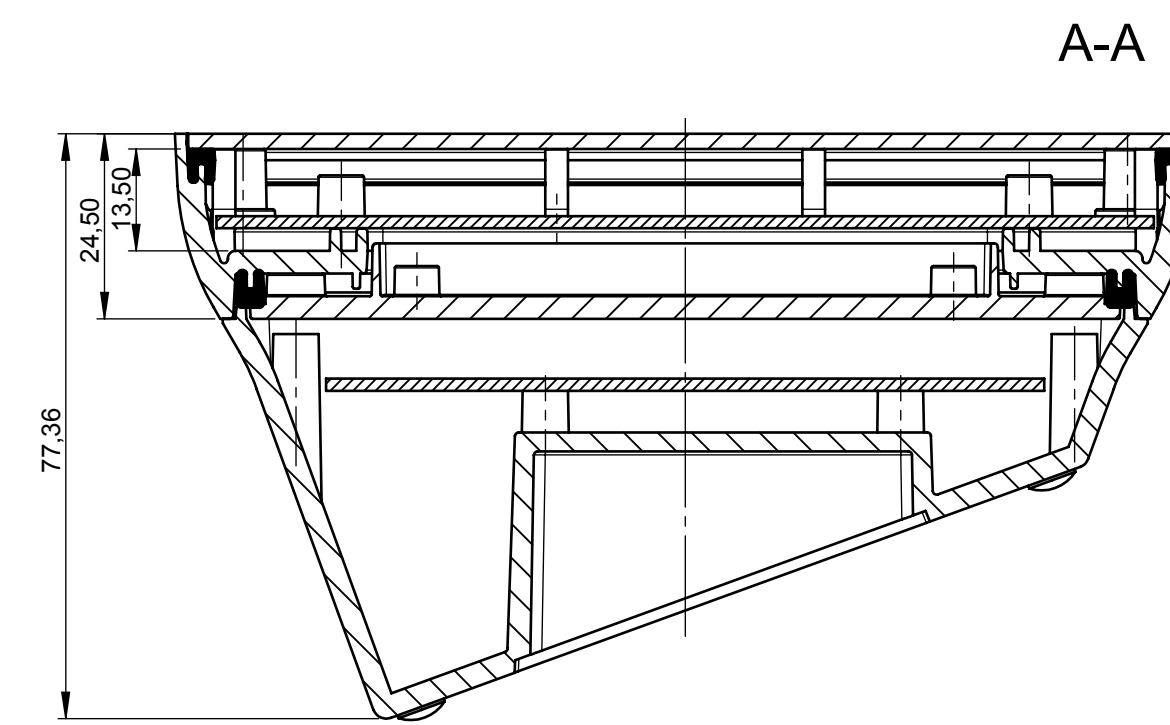
Oberteil, Bodenplatte mit Rastleisten, Sockel
Cover, bottom panel with snap-in strips, base



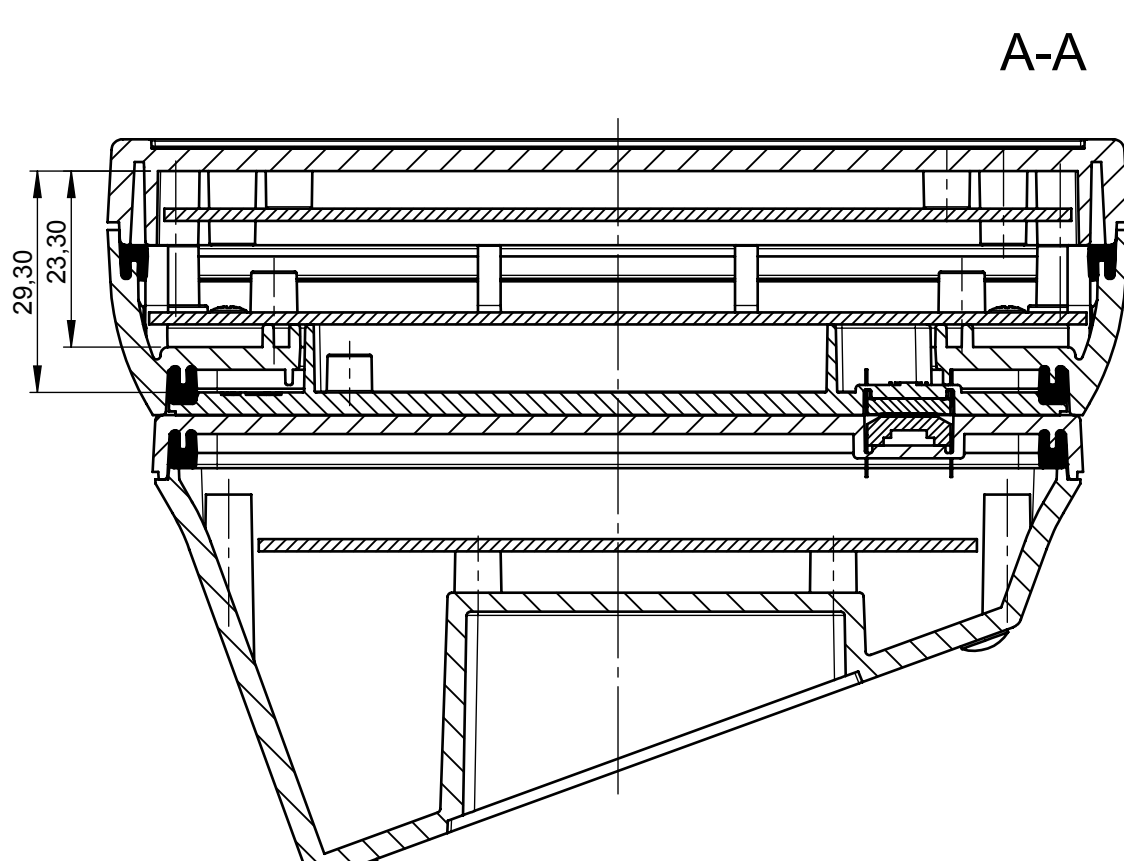
Frontplatte Al, Batteriefach, Sockel
Front panel Al, battery compartment, base



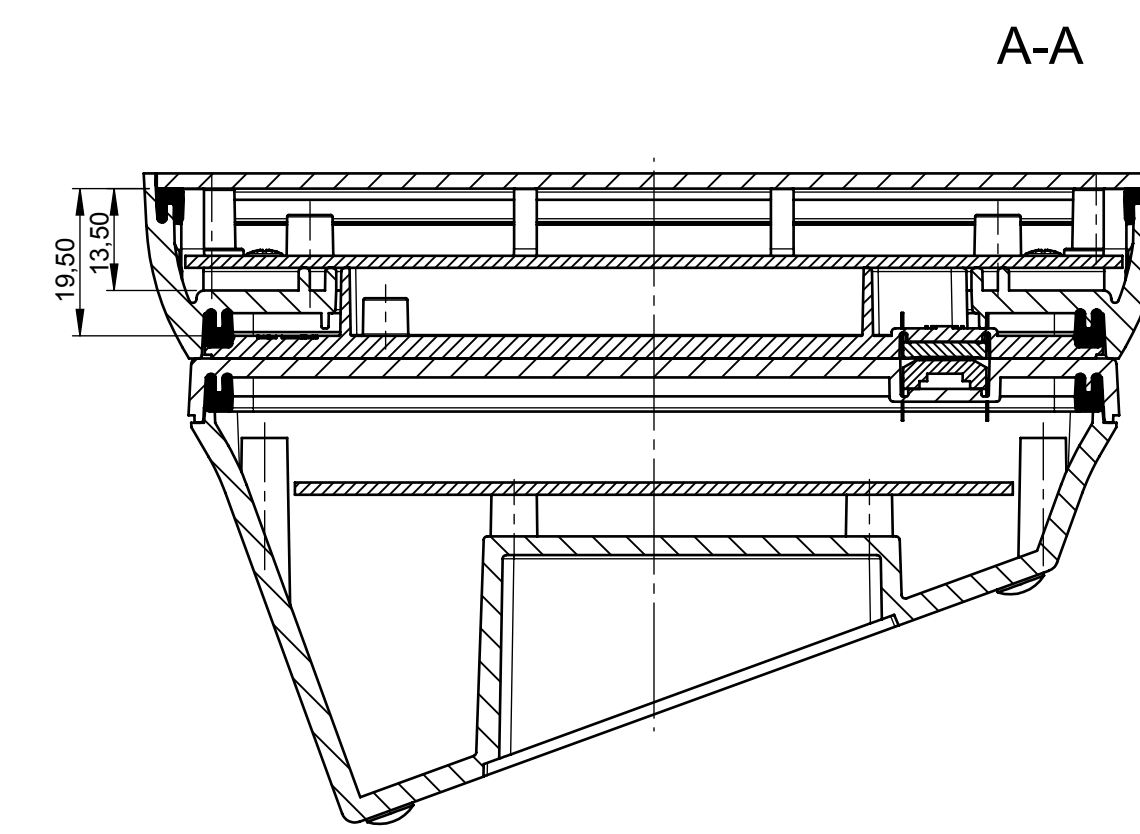
Frontplatte Al, Bodenplatte mit Rastleisten, Sockel
Front panel Al, bottom panel with snap-in strips, base



Oberteil, Bodenplatte mit Griffmulde, Sockel
Cover, bottom panel with handle recess, base



Frontplatte Al, Bodenplatte mit Griffmulde, Sockel
Front panel Al, bottom panel with handle recess, base



Platine Sockel
PCB base

