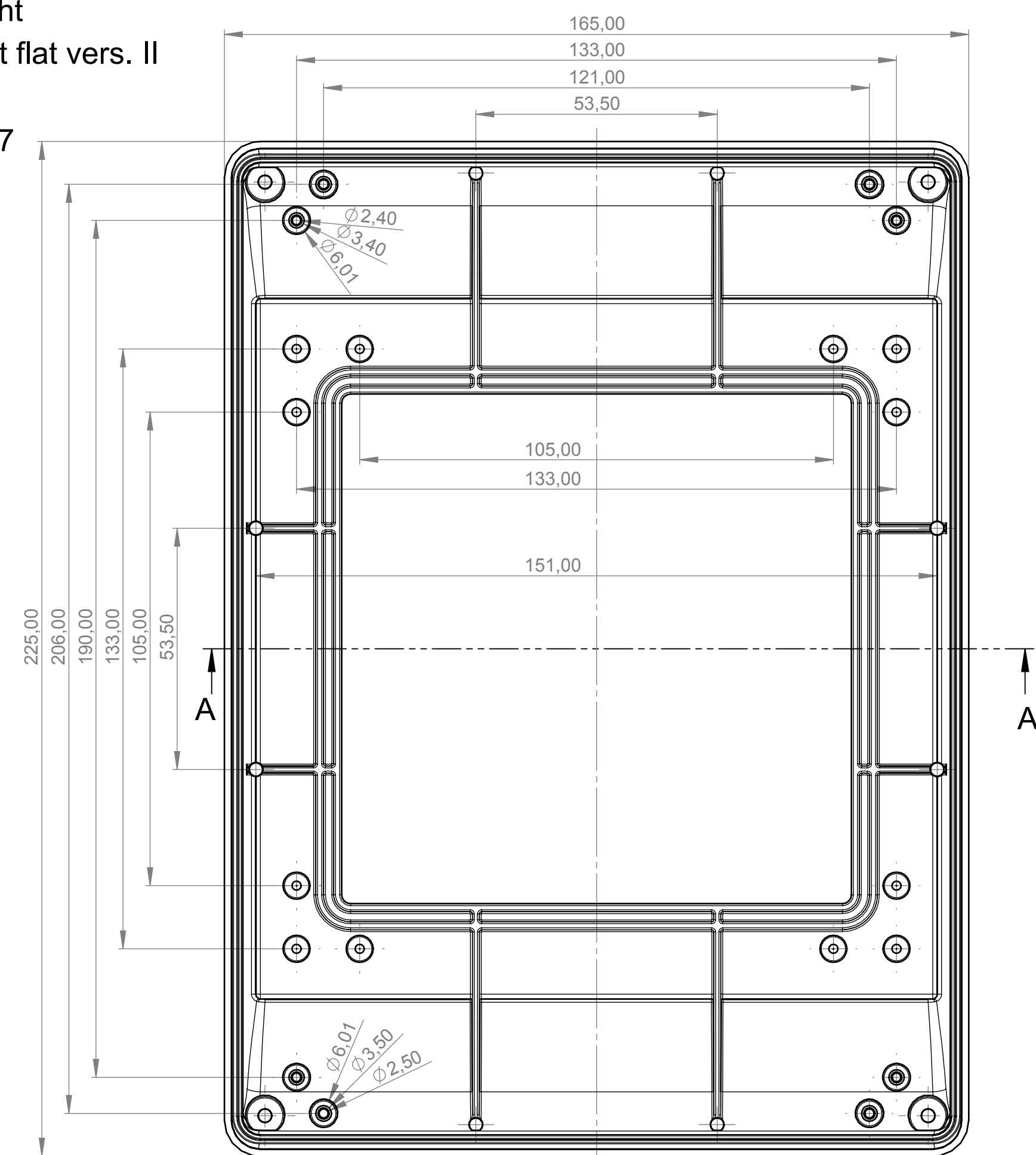
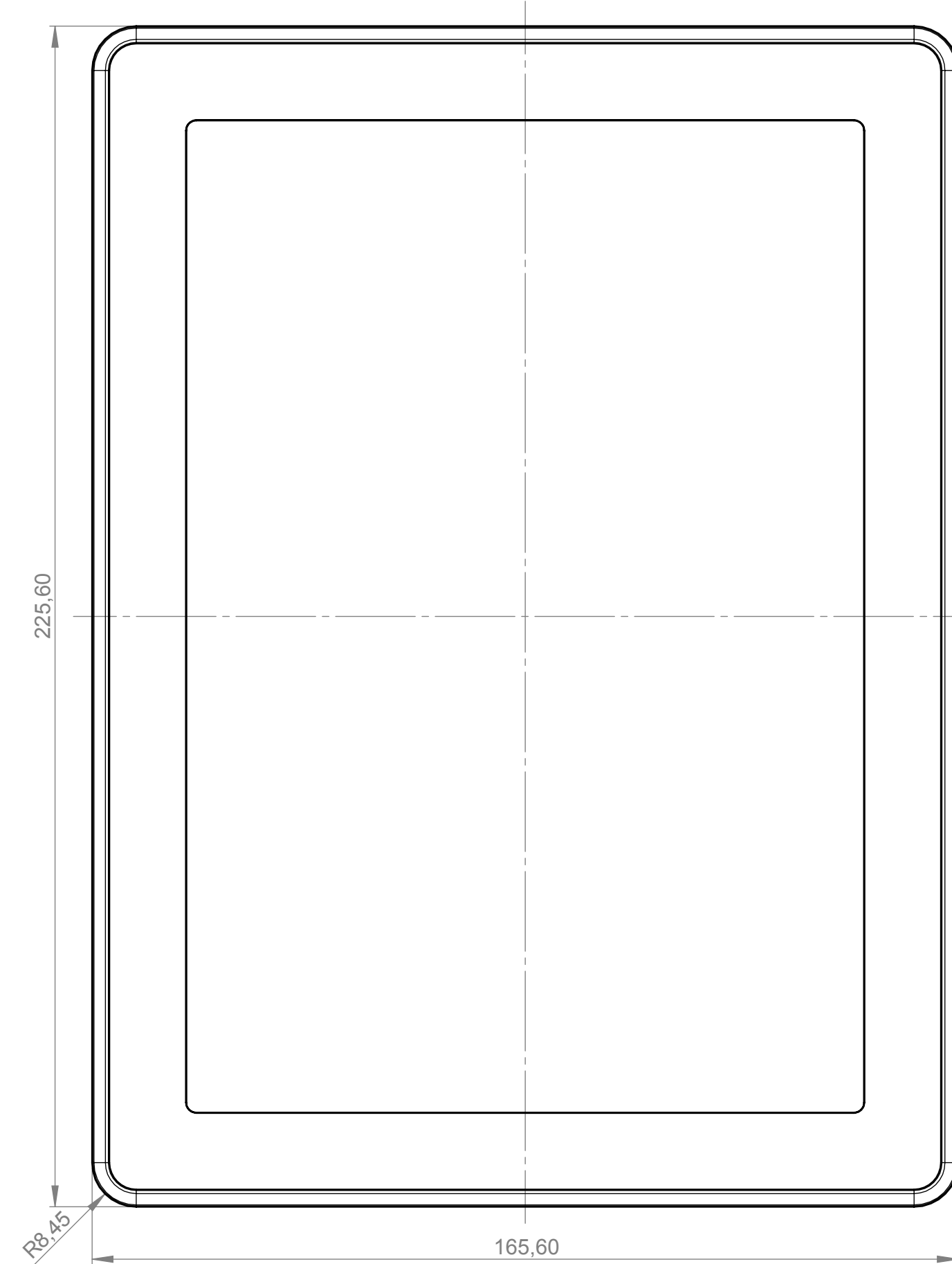


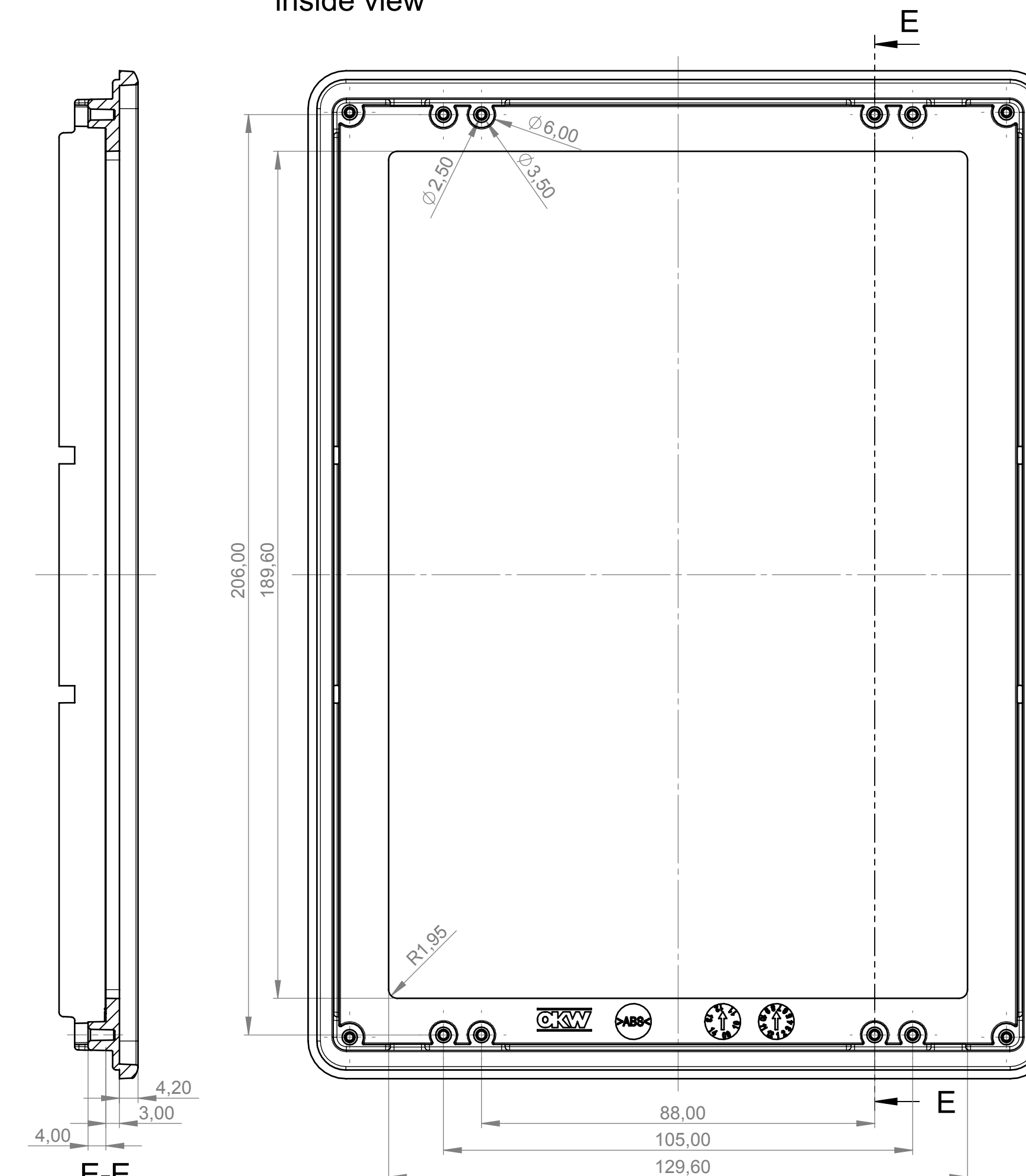
Unterteil flach Ausf. II  
Innenansicht  
Bottom part flat vers. II  
inside view  
B 40 44 717



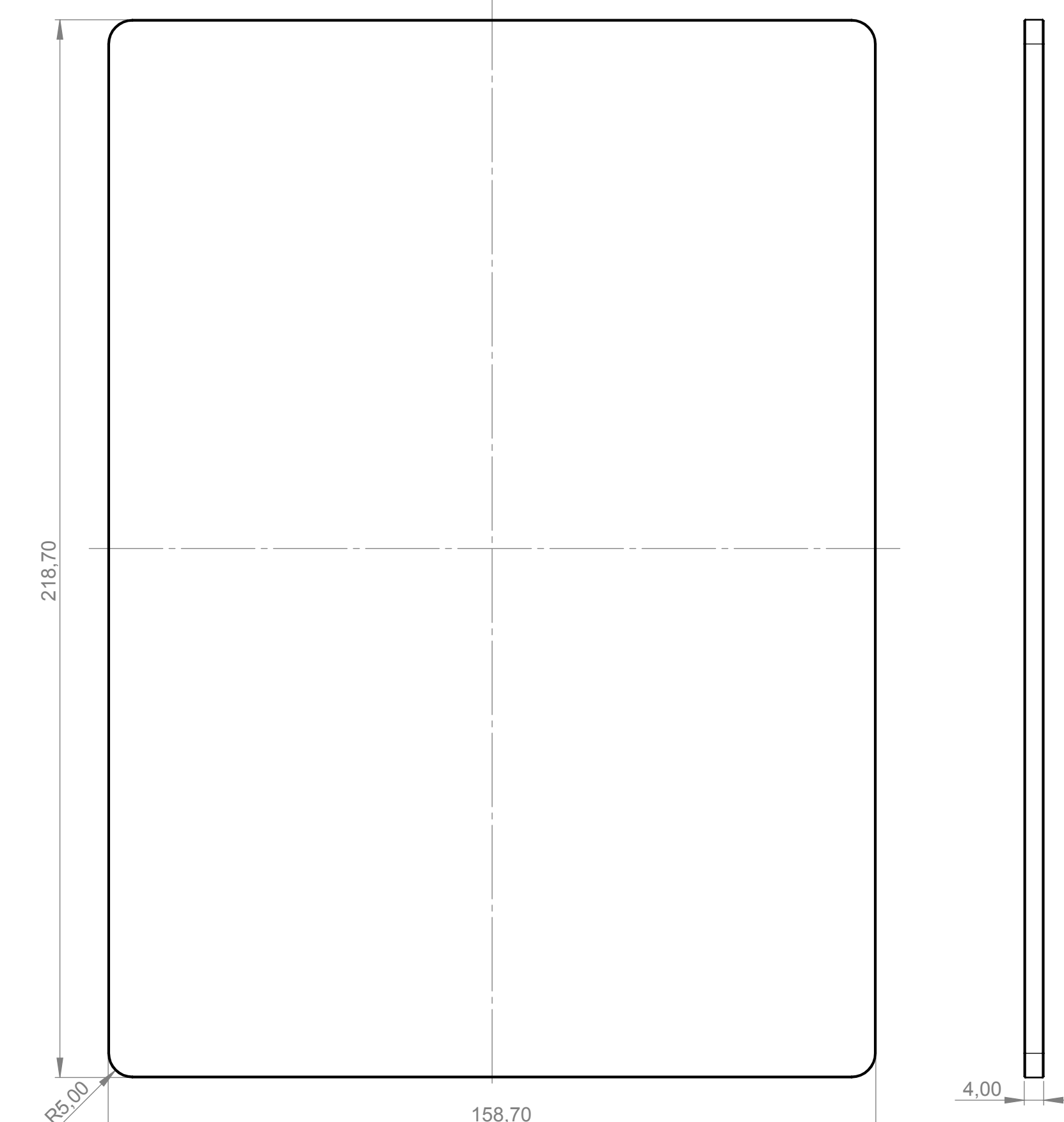
Montageplatte für Glaspanel  
Aussenansicht  
Mounting plate for glass panel  
outside view  
B 41 44 203



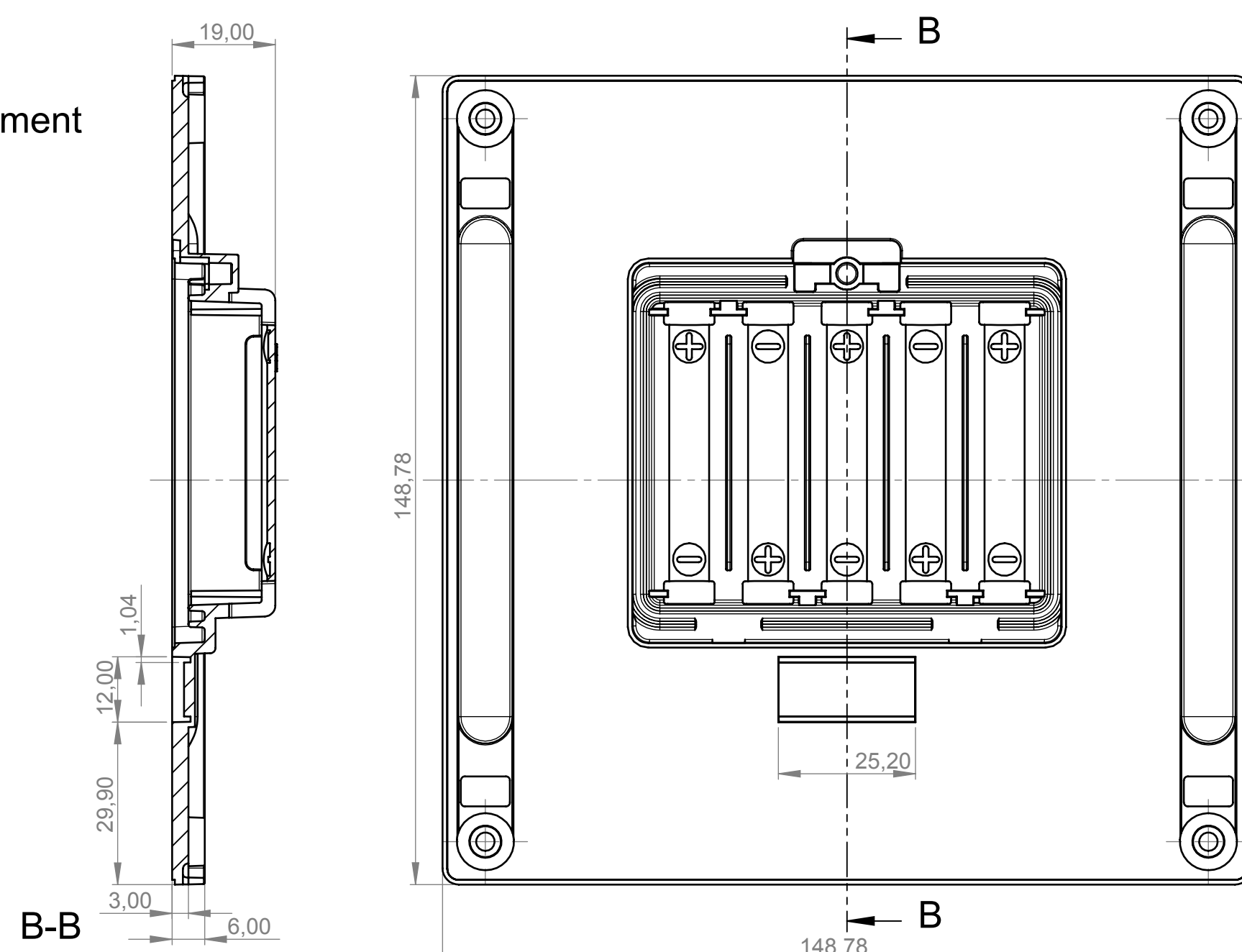
Montageplatte für Glaspanel  
Innenansicht  
Mounting plate for glass panel  
inside view  
B 41 44 203



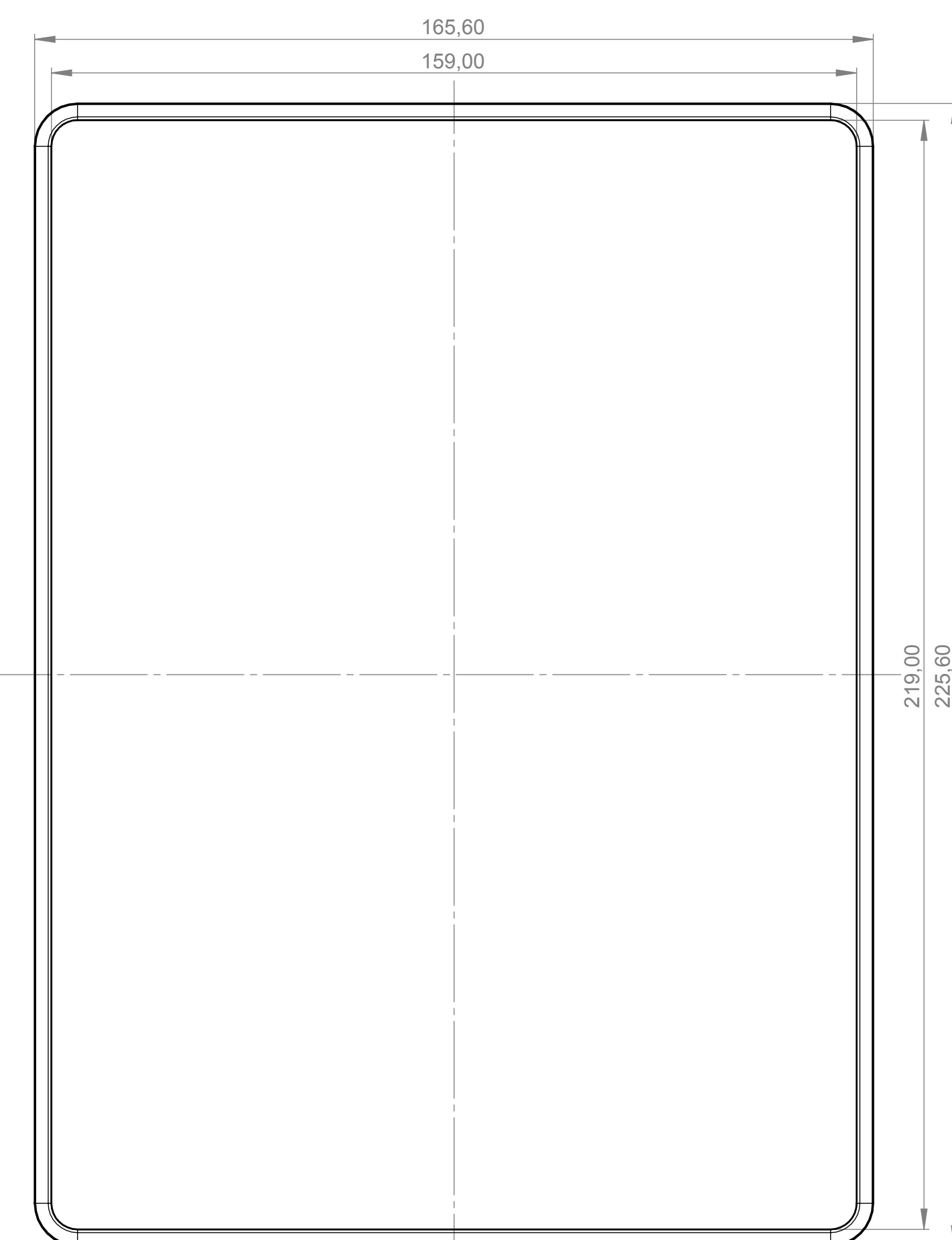
Glaspanel  
Glass panel  
B 41 44 203



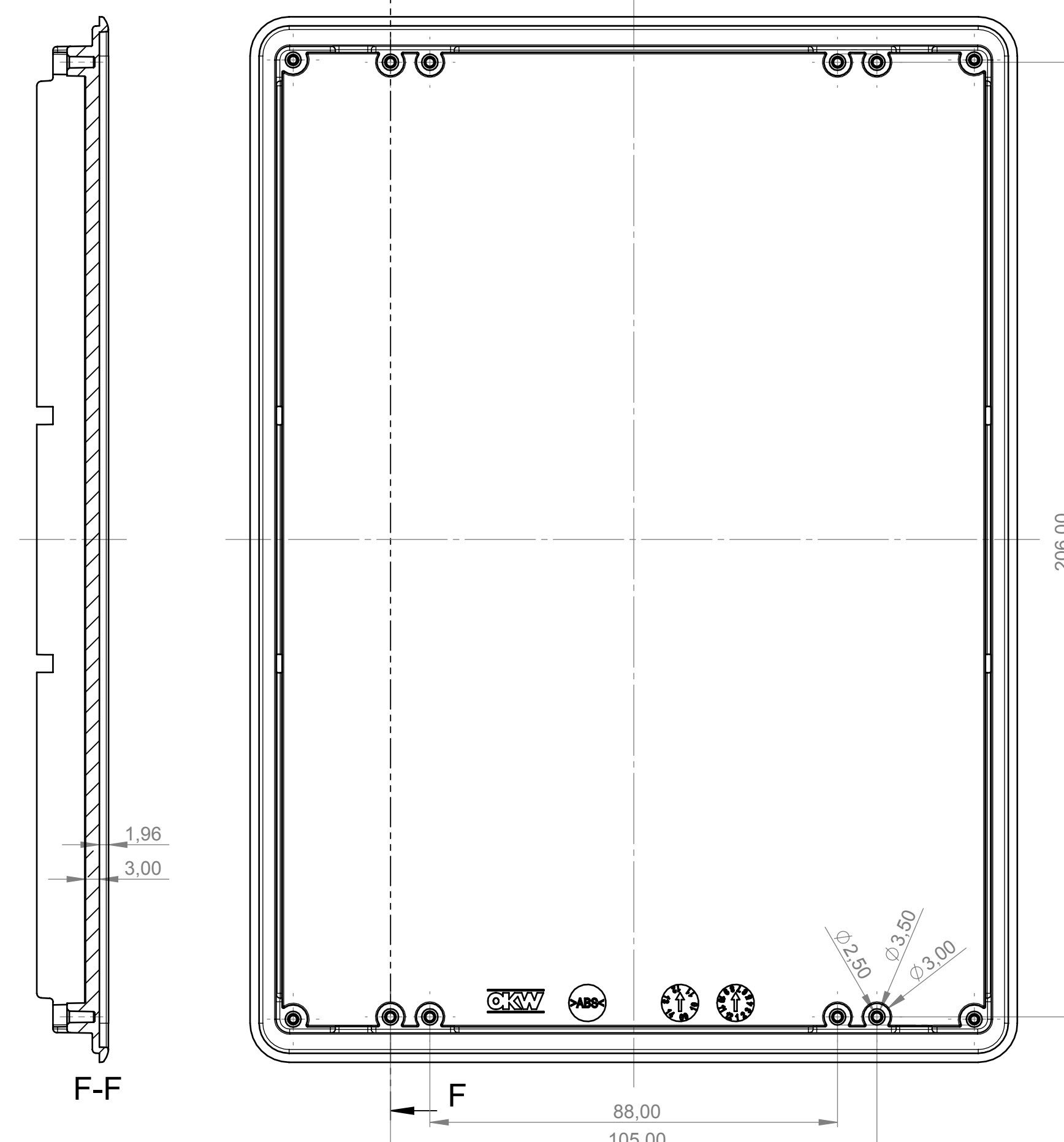
Batteriefach  
Battery compartment  
B 41 44 047



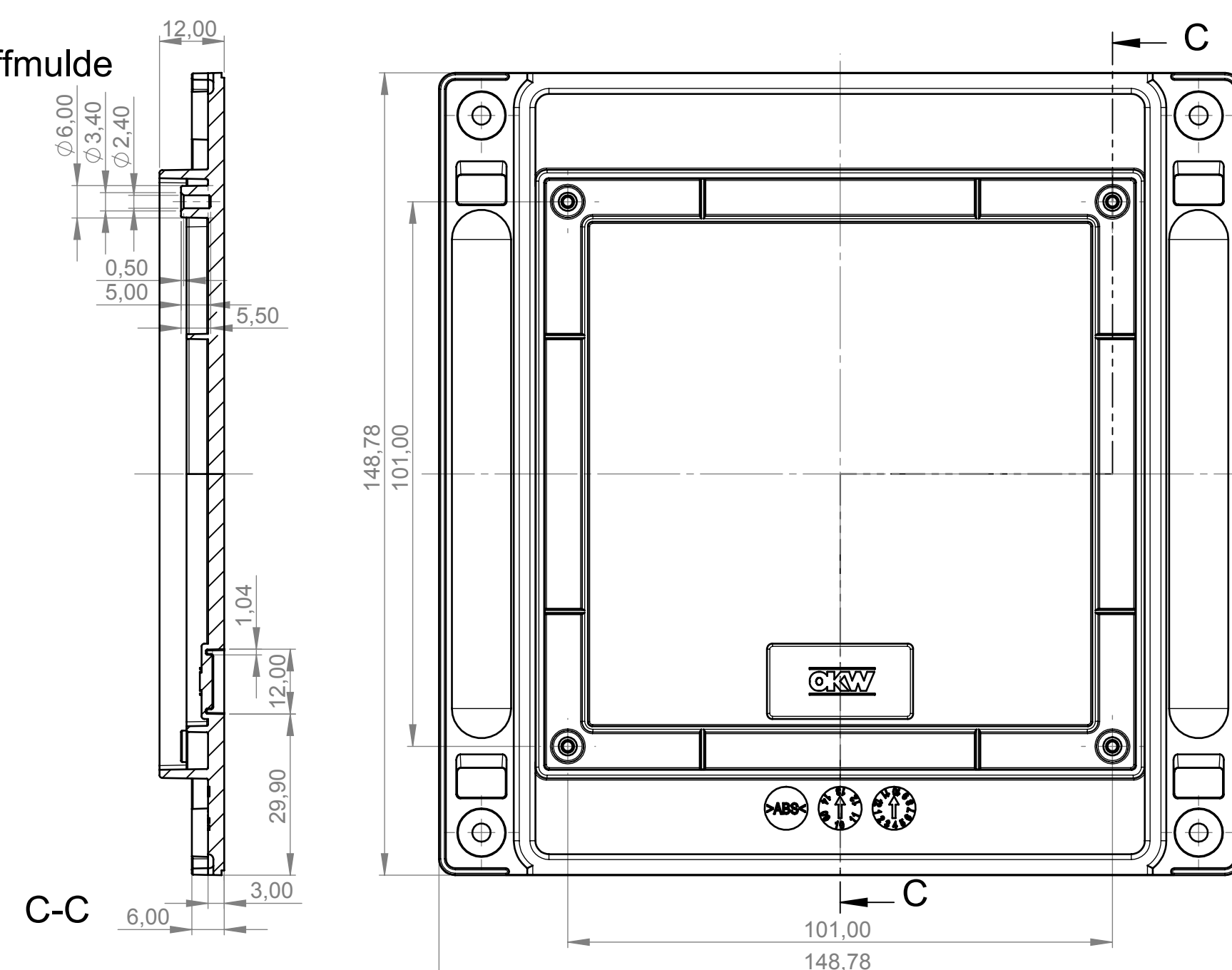
Frontplatte ABS  
Aussenansicht  
Front panel ABS  
outside view  
B 41 44 107



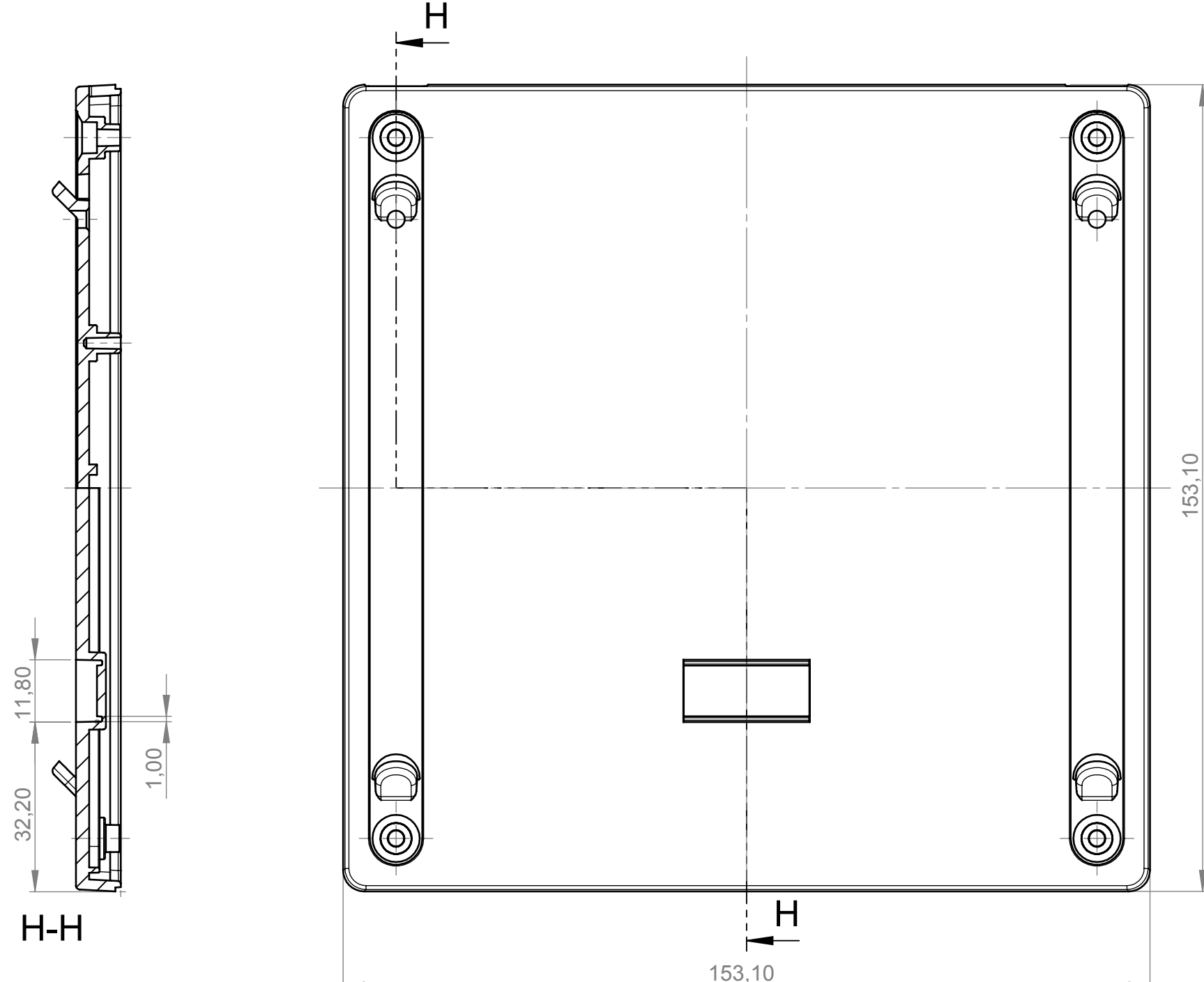
Frontplatte ABS  
Innenansicht  
Front panel ABS  
inside view  
B 41 44 107



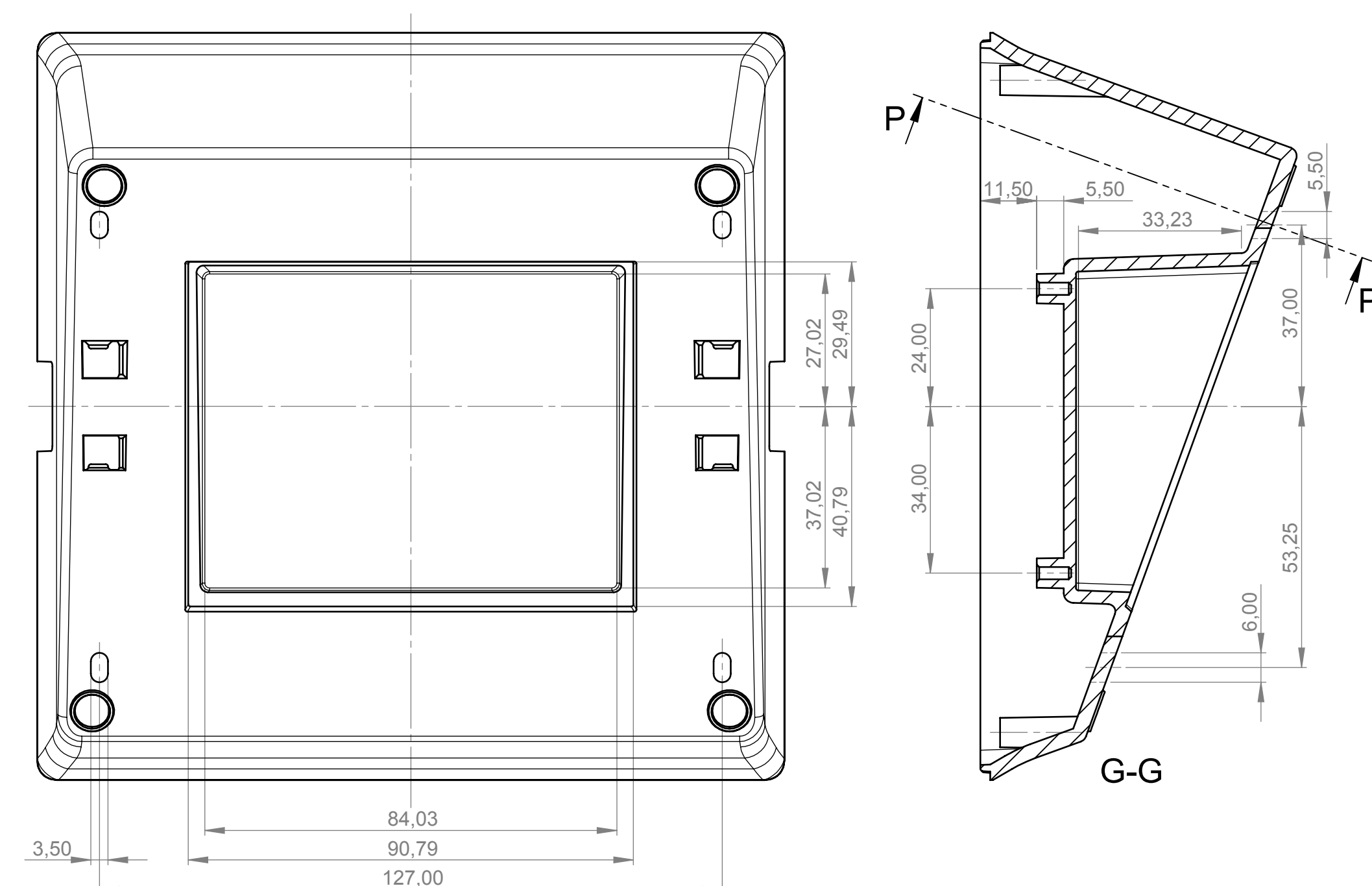
Bodenplatte mit Griffmulde  
Bottom panel  
with handle recess  
B 41 44 167



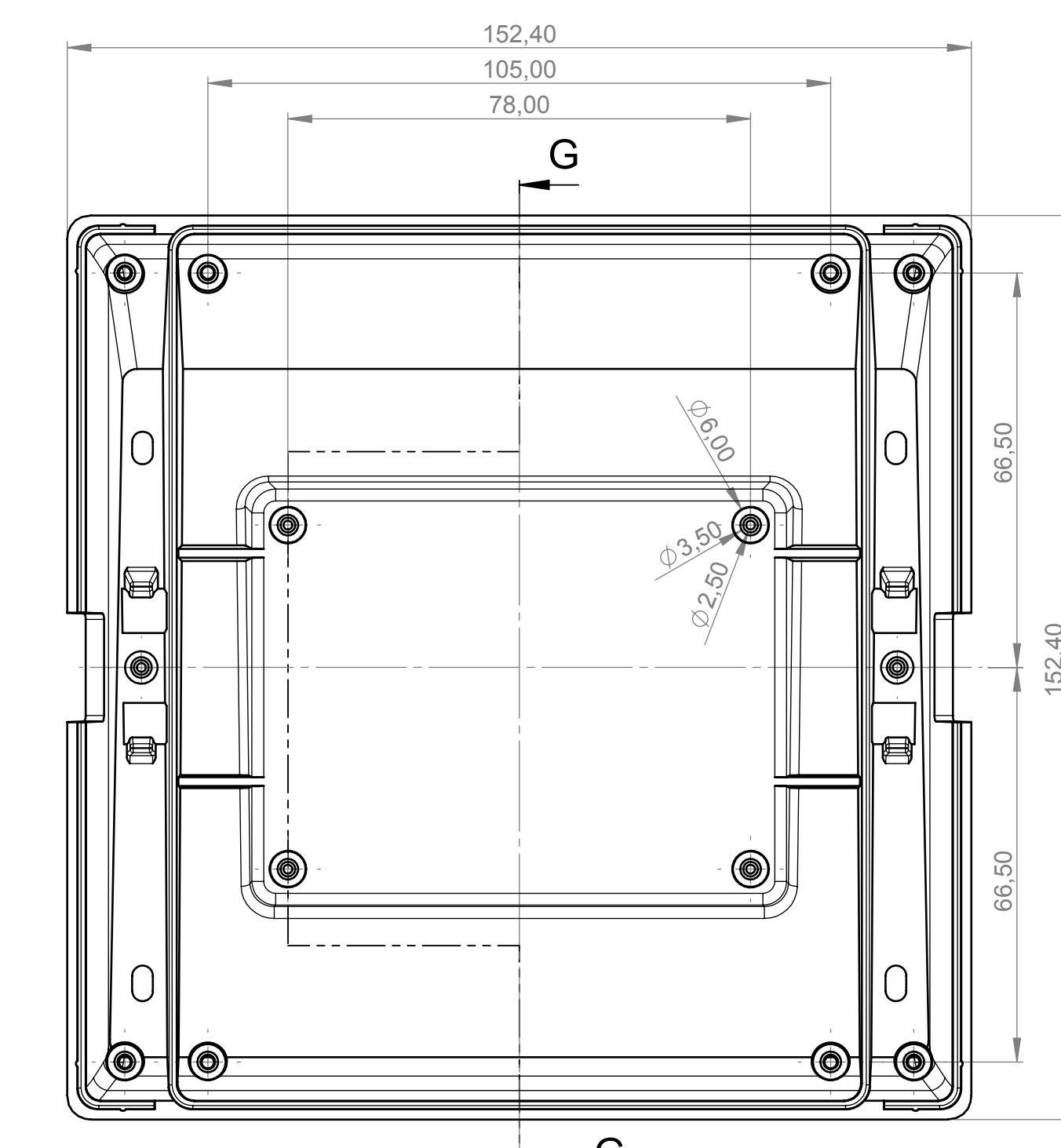
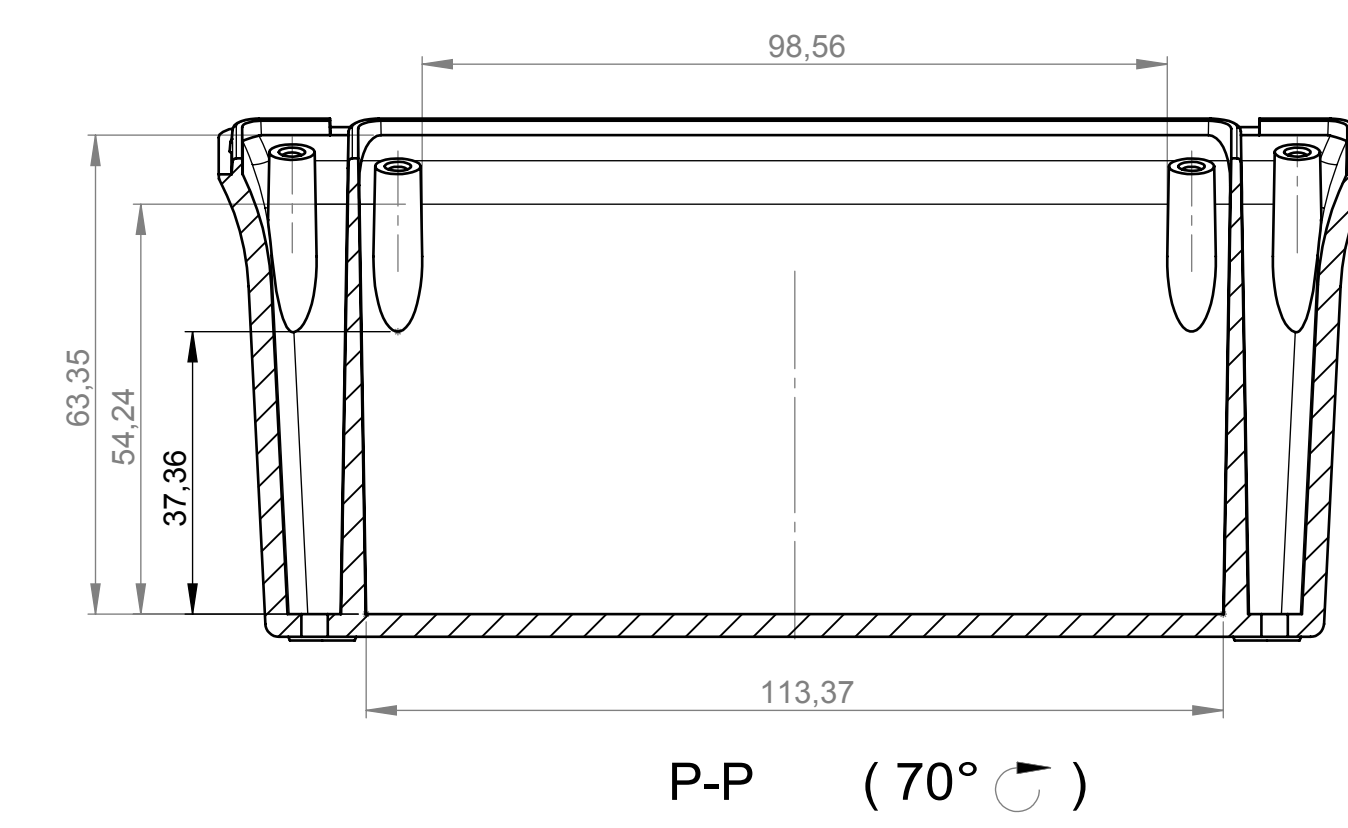
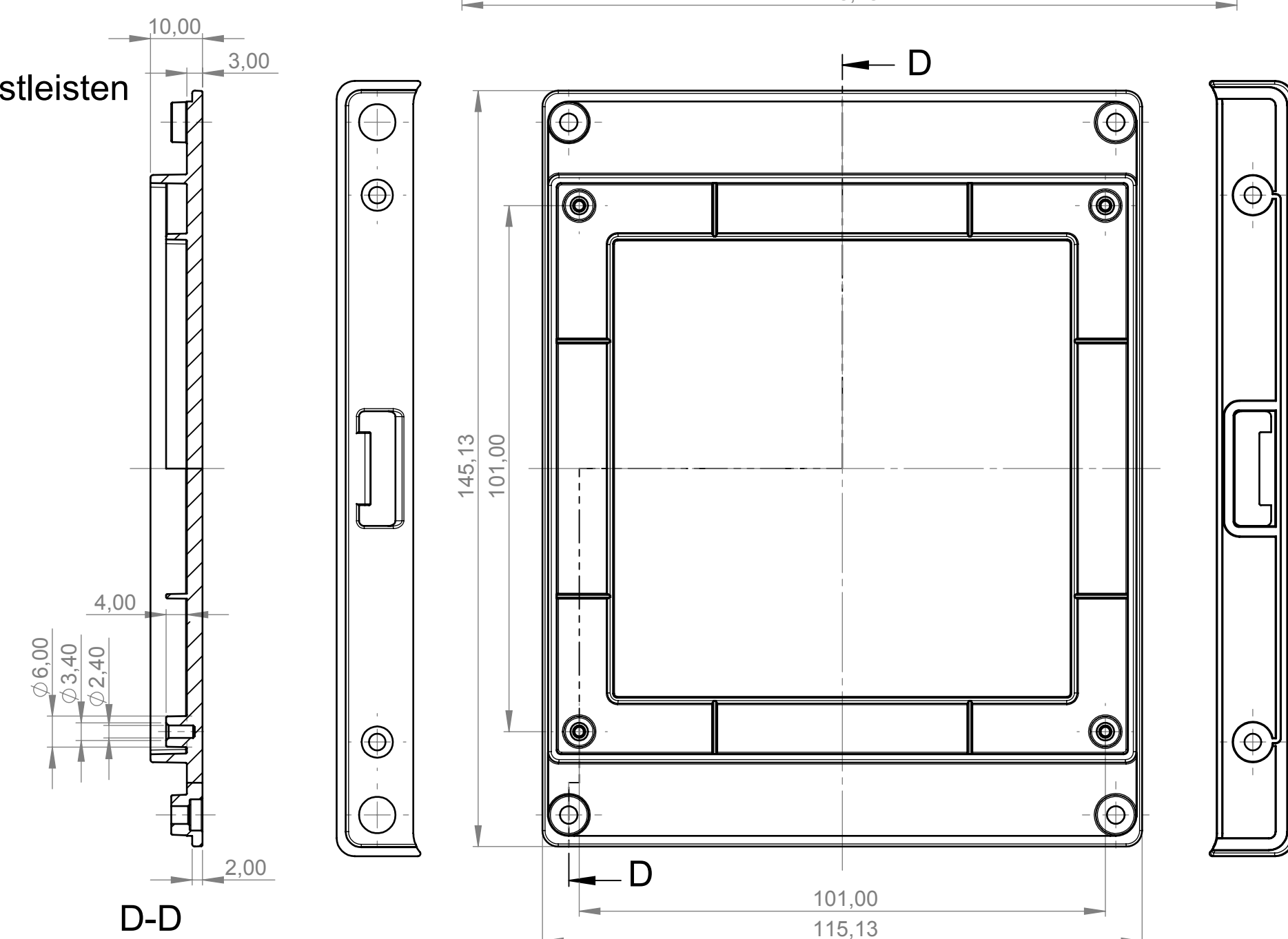
Sockeldeckel für Arretierung  
Base cover  
H



Sockel  
Base  
B 40 44 8\*7

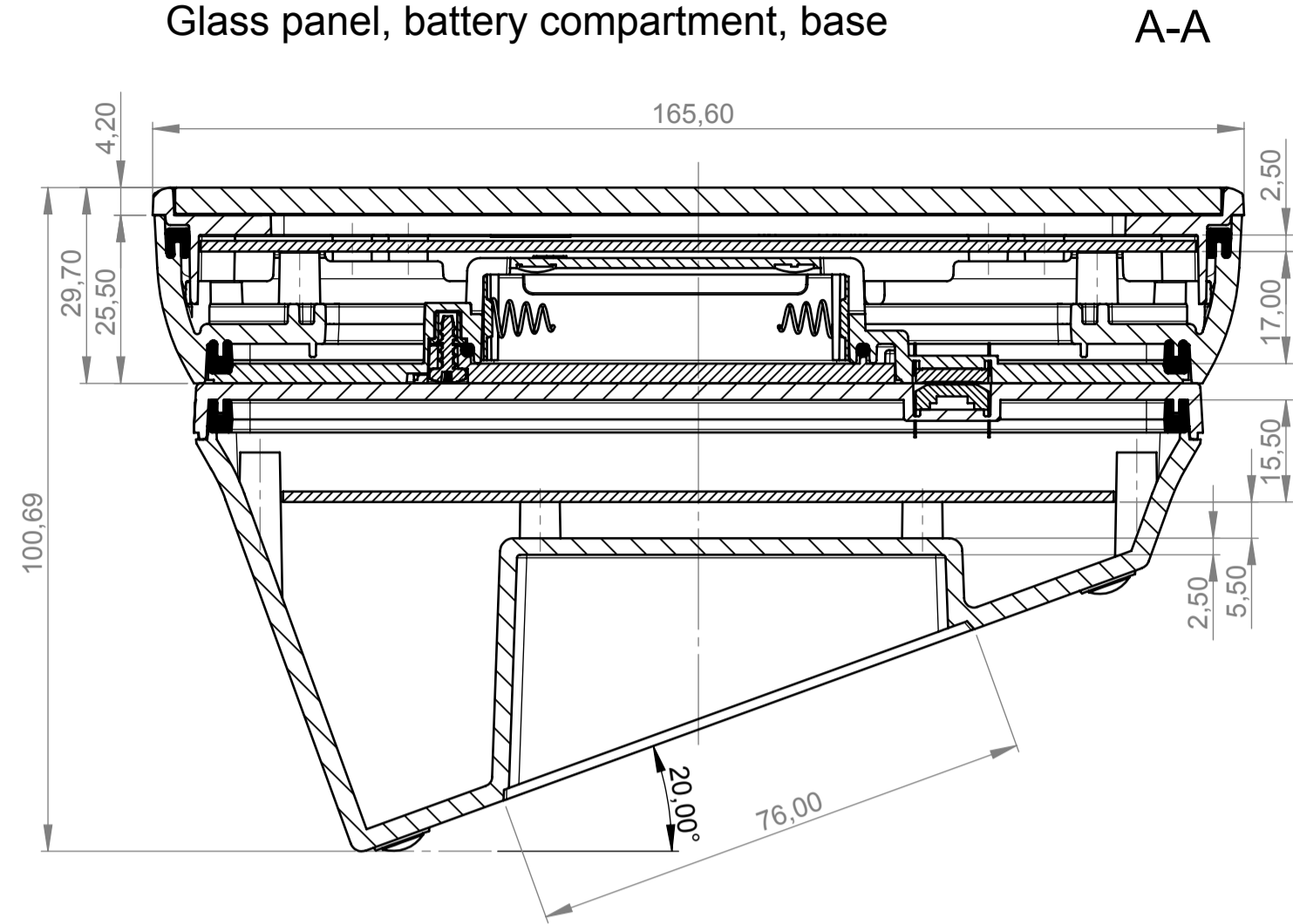


Bodenplatte mit Rastleisten  
Bottom panel  
with snap-in strips  
B 41 44 257

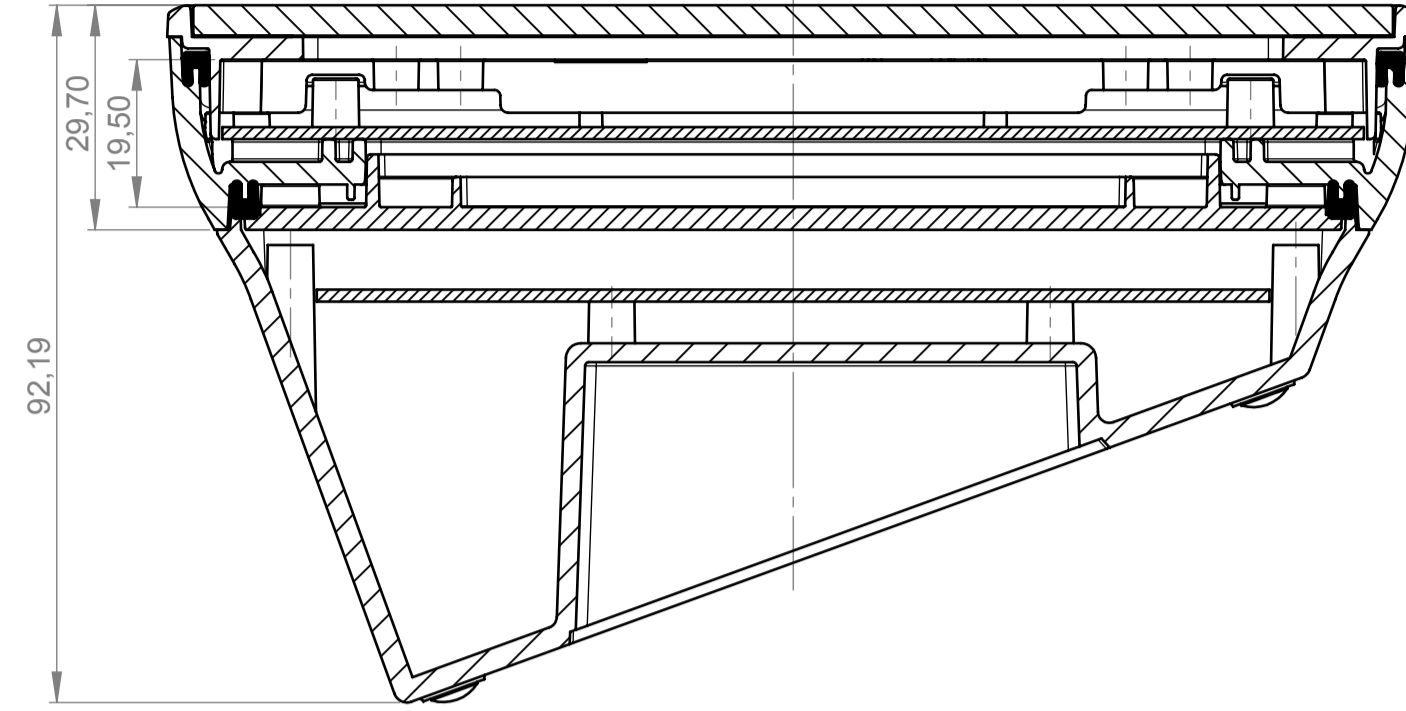


**Unterteil flach, Ausf. II**  
**Bottom part flat, vers. II**

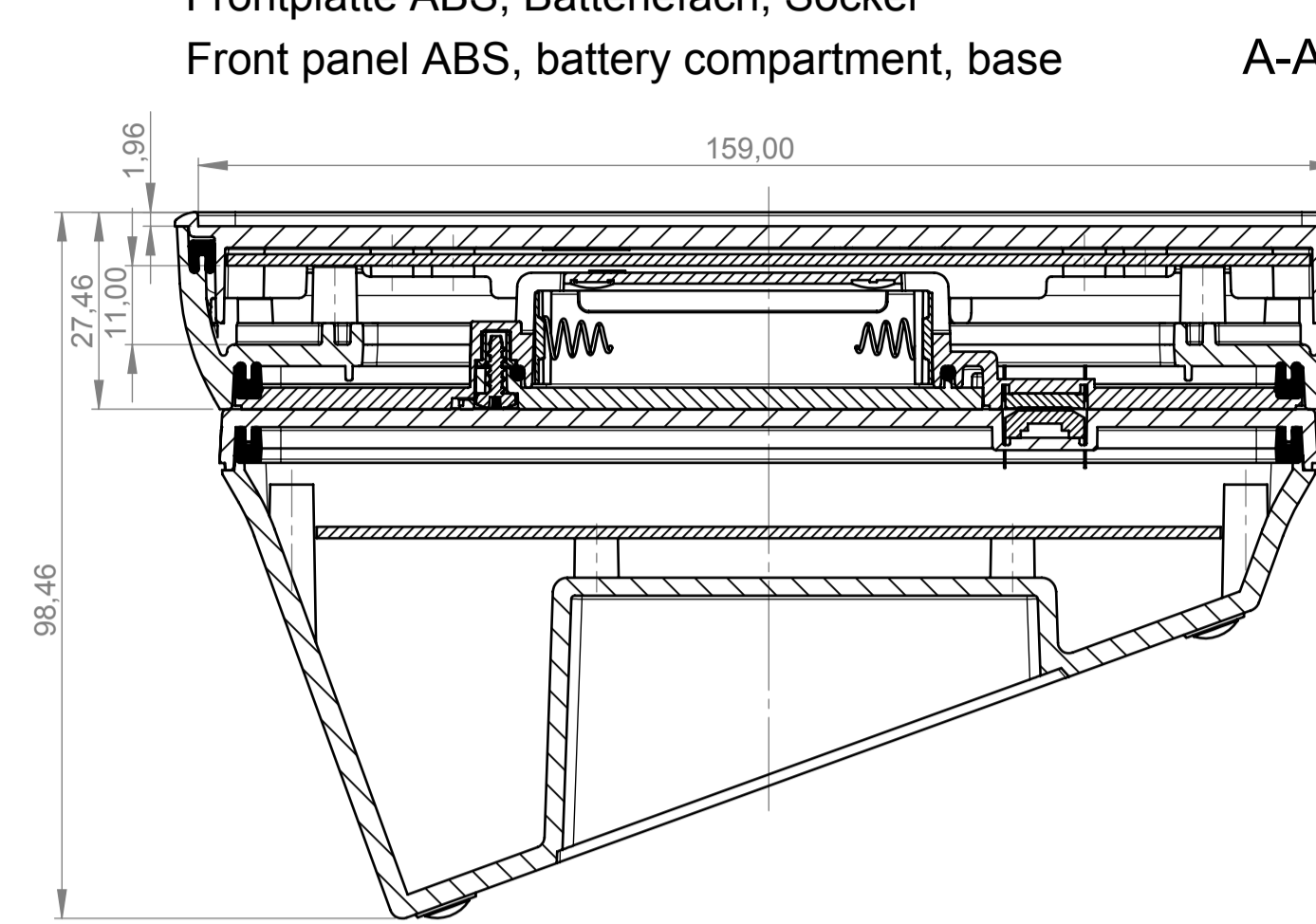
Glaspanel, Batteriefach, Sockel  
 Glass panel, battery compartment, base



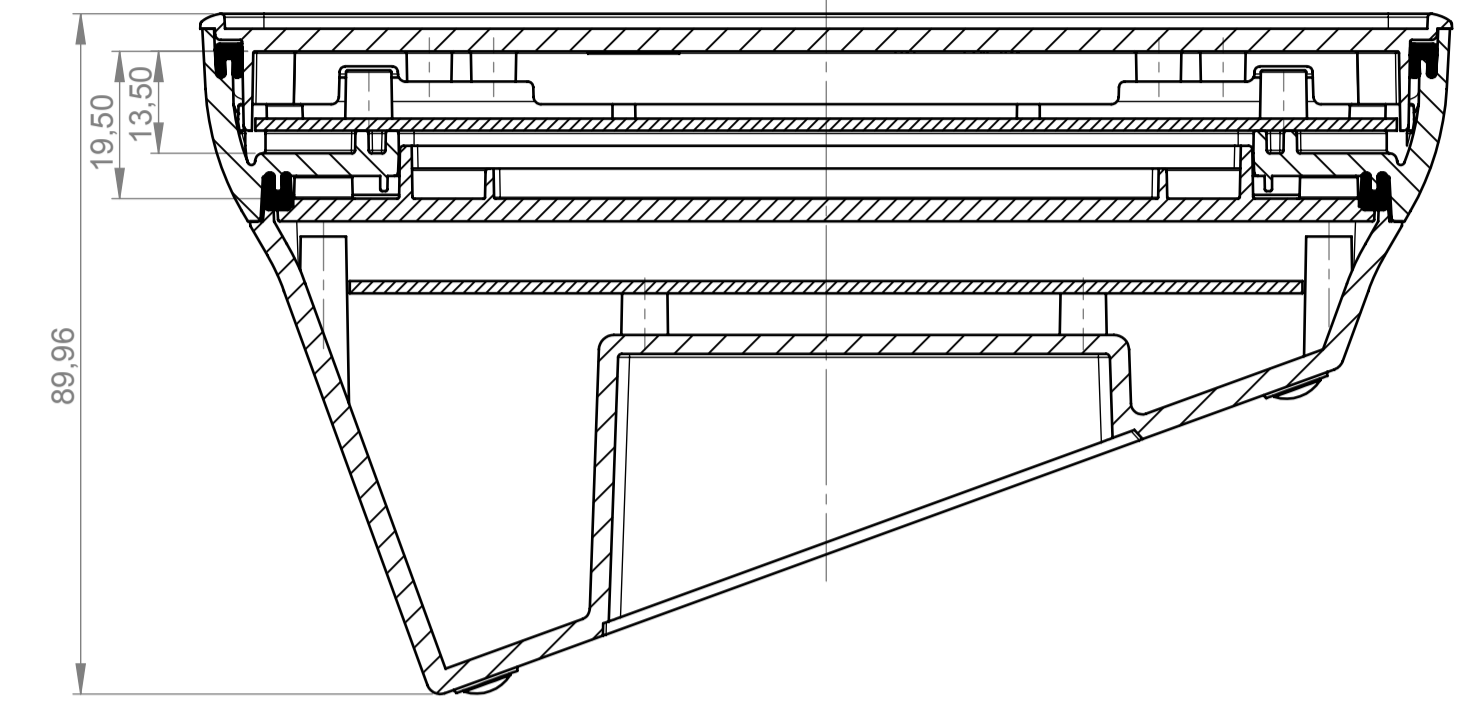
Glaspanel, Bodenplatte mit Rastleisten, Sockel  
 Glass panel, bottom panel with snap-in strips, base



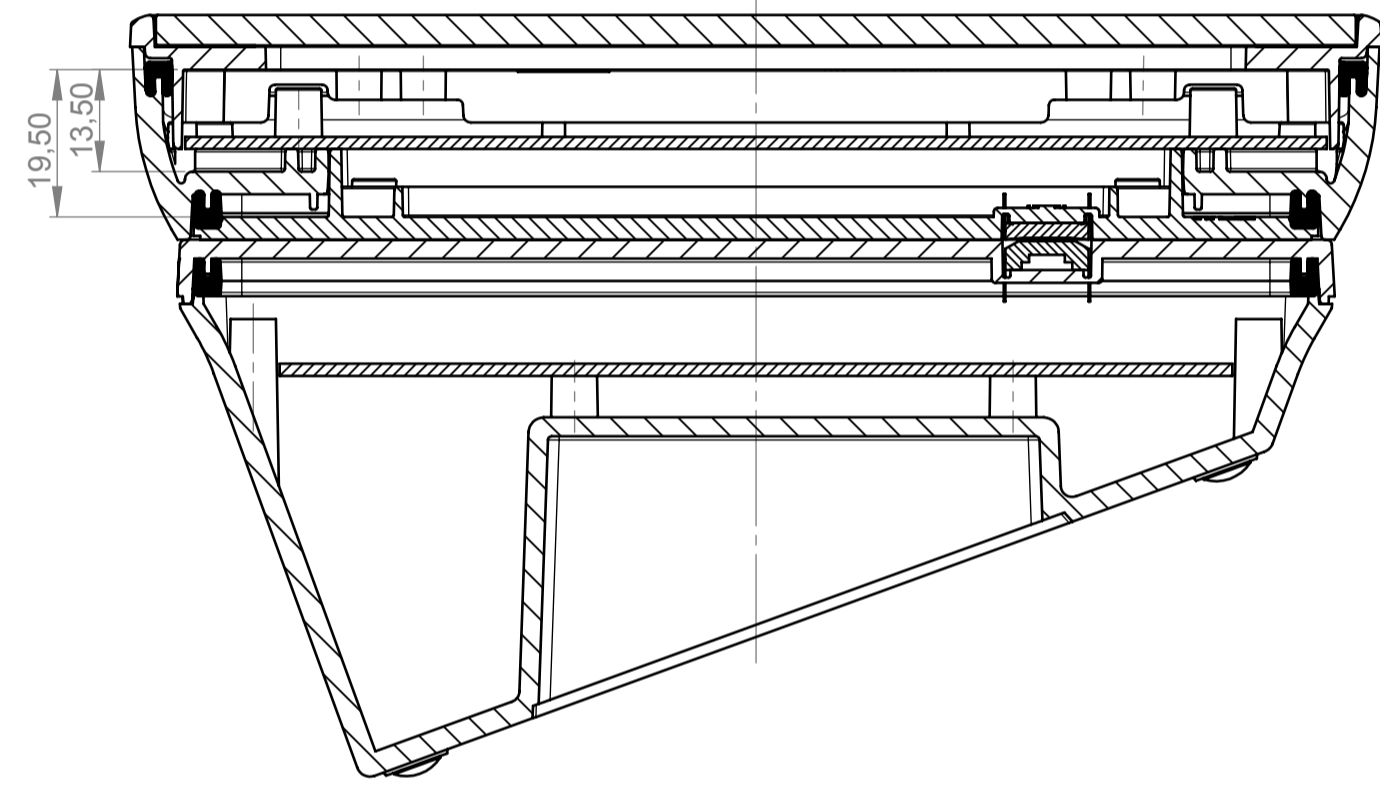
Frontplatte ABS, Batteriefach, Sockel  
 Front panel ABS, battery compartment, base



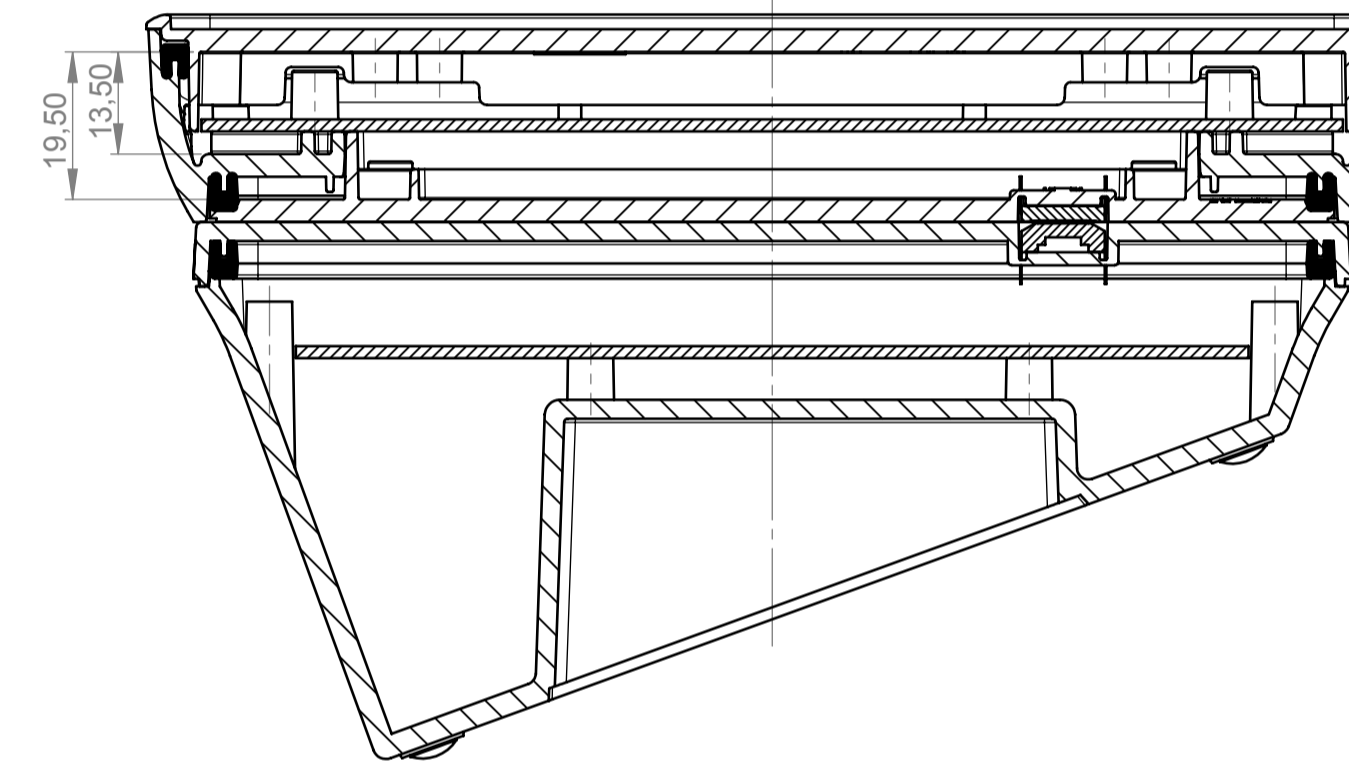
Frontplatte ABS, Bodenplatte mit Rastleisten, Sockel  
 Front panel ABS, bottom panel with snap-in strips, base



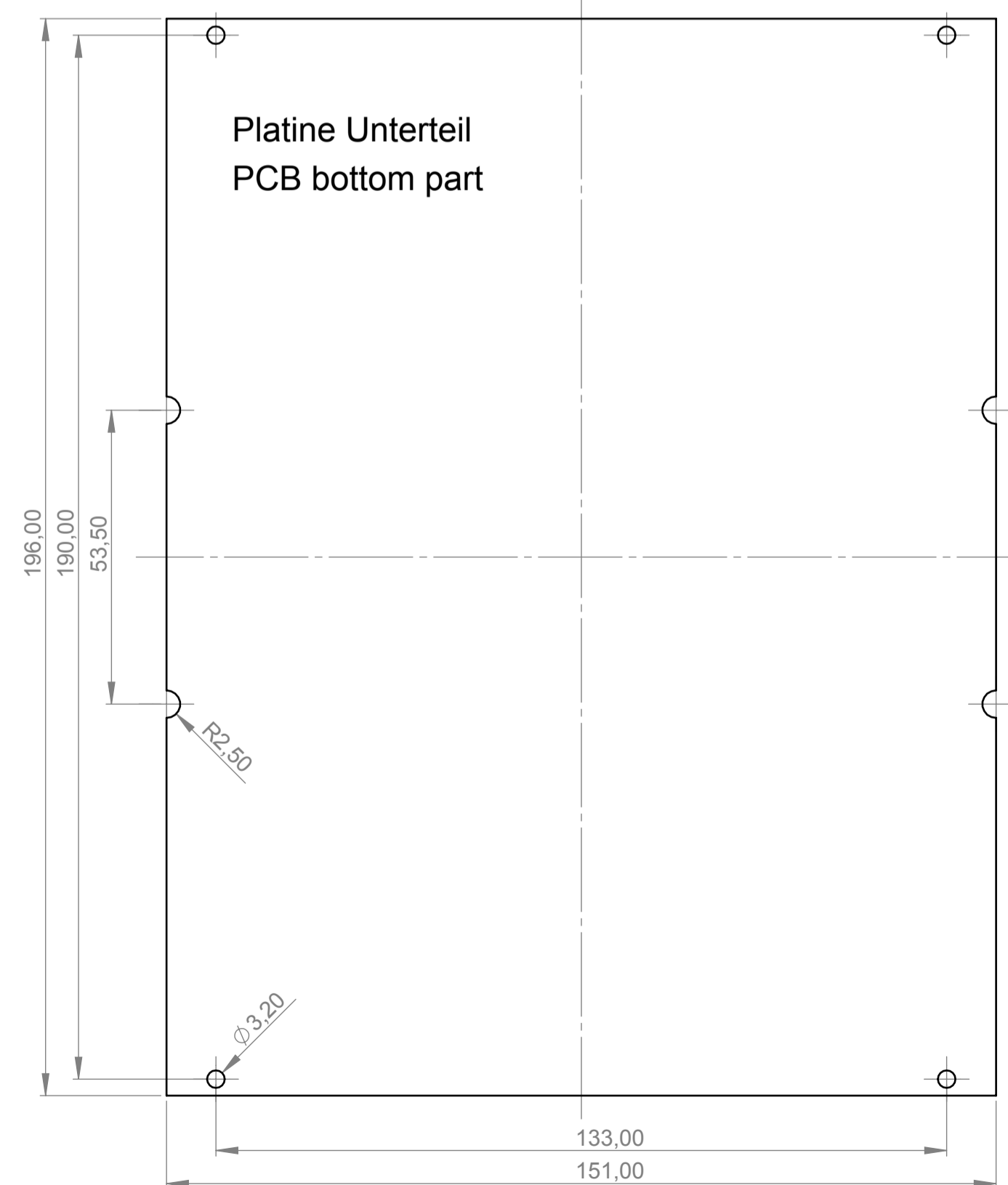
Glaspanel, Bodenplatte mit Griffmulde, Sockel  
 Glass panel, bottom panel with handle recess, base



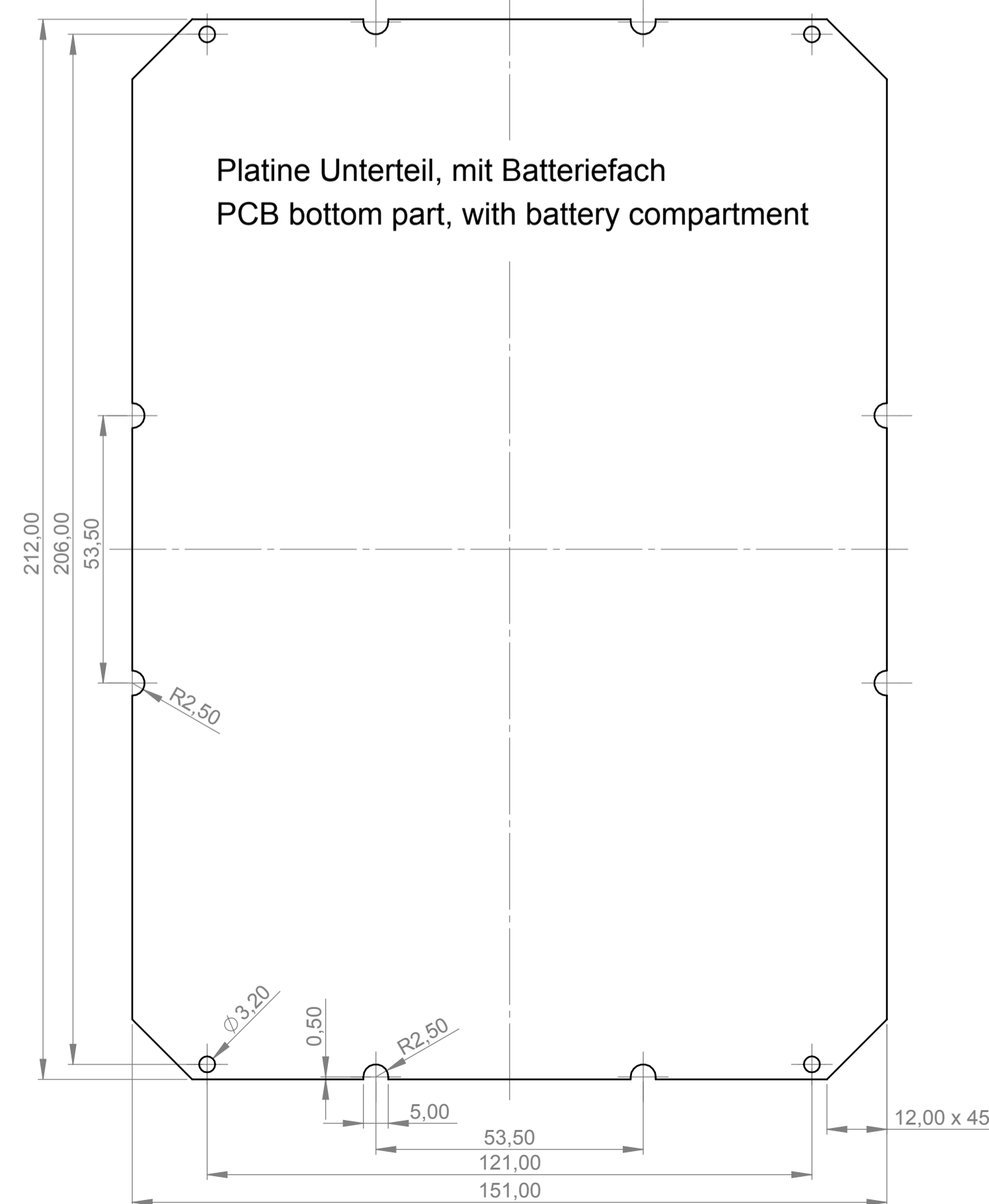
Frontplatte ABS, Bodenplatte mit Griffmulde, Sockel  
 Front panel ABS, bottom panel with handle recess, base



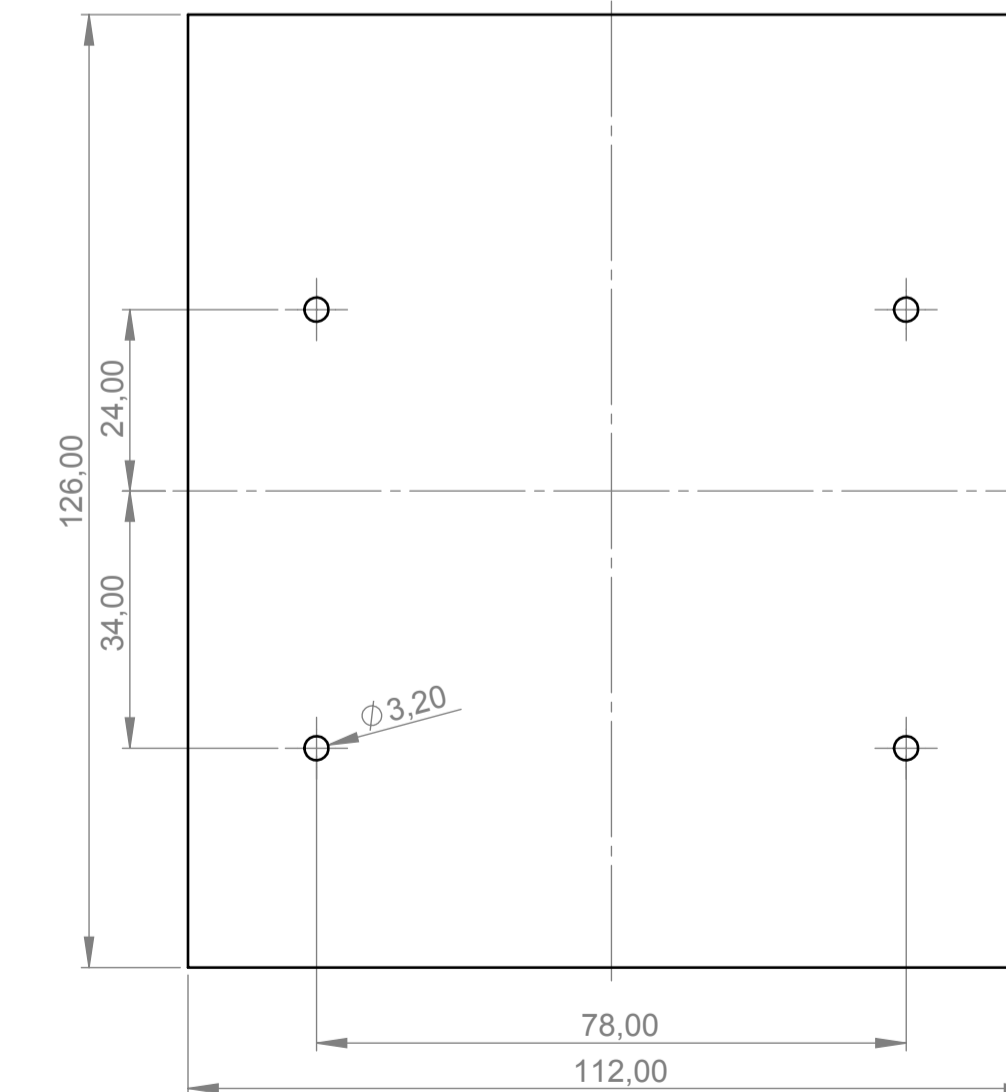
Platine Unterteil  
 PCB bottom part



Platine Unterteil, mit Batteriefach  
 PCB bottom part, with battery compartment



Platine Sockel  
 PCB base



<b>Informationskopie</b> wird nicht aktualisiert <b>Copy for information</b> will not be updated	Bearb. am: 27.06.11 Ersteller: Hasselb	Material: Farbe:	Toleranzen: DIN 16901 T130 Zeichnungsart: KUNDE	DIN 6 Teil 2 Maßstab: 1:1
	Rev. Index: 2 Stand:	This document contains proprietary information of OKW Gehäusesysteme GmbH and is rendered subject to the conditions that the information be retained in confidence not be reproduced or copied and not be used or incorporated in any product.		
Technische Änderungen vorbehalten. Interim oder Druckfehler begründen keinen Anspruch auf Schadensersatz. Wichtige Einbaumaße sind direkt mit dem aktuellen Produkt abstimmen. Subject to technical modification without prior notice. Typographical and other errors do not justify any claim for damages. All dimensions should be verified with the actual moulded part. Sous réserve de modifications techniques. Toute erreur ou faute d'impression ne justifie aucune demande d'indemnisation. Nous prions les clients de vérifier les dimensions des composants avec les boîtiers avant le montage.	OKW GEHÄUSE SYSTEME		INTERFACE-TERMINAL M Vers. II flat, glass panel, front panel ABS B4044***	Bearbeiter: Hasselb Dateiname: 00011928