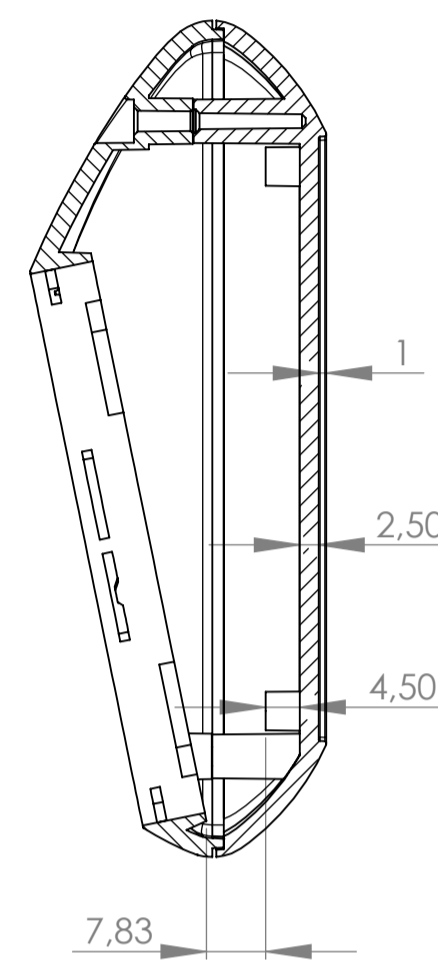
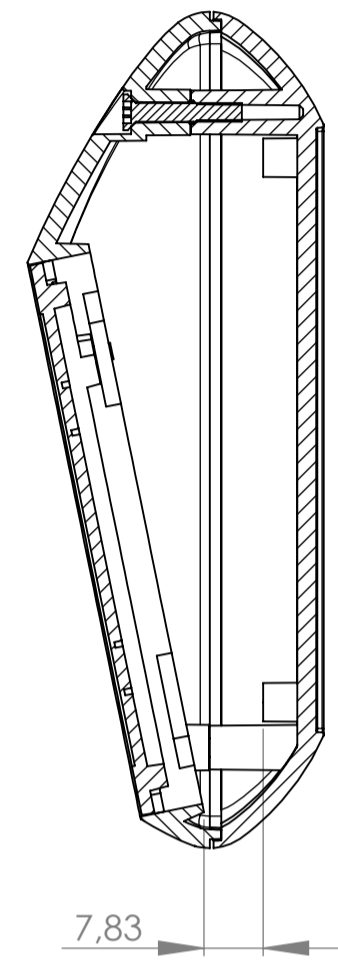


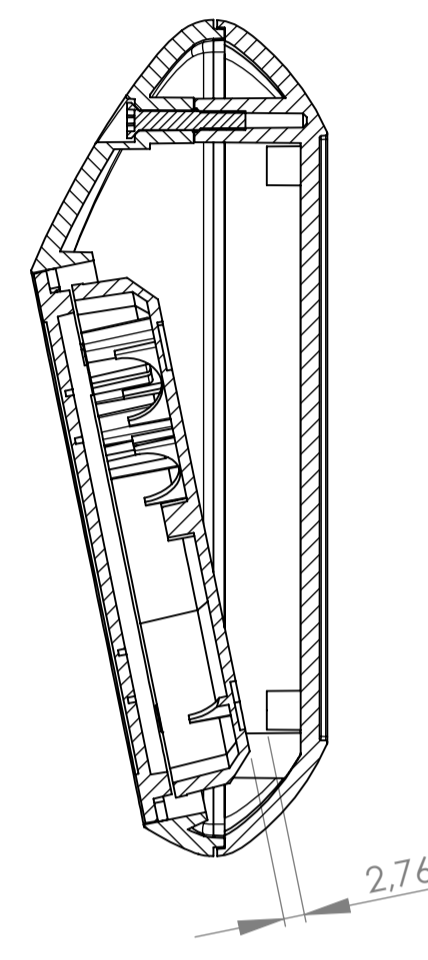
SCHNITT A-A
Oberteil und Unterteil
top part and bottom part



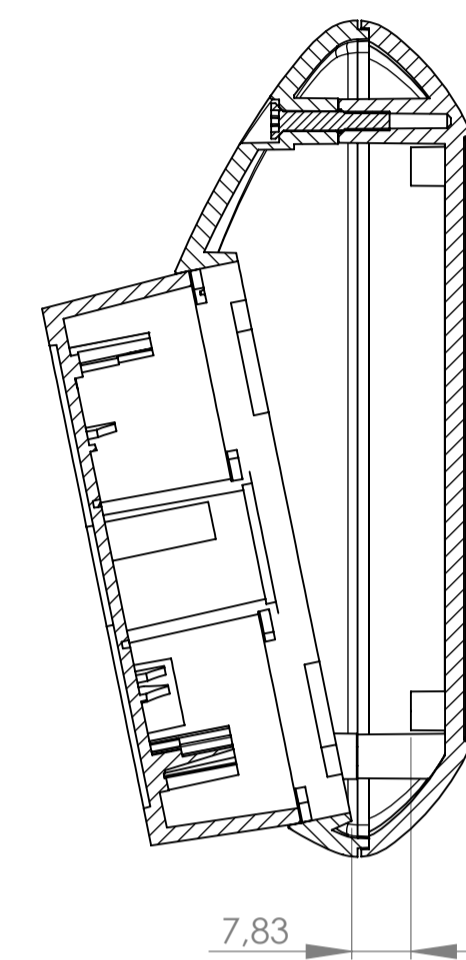
SCHNITT A-A
mit Deckel zum Verschrauben
with screwed-down lid



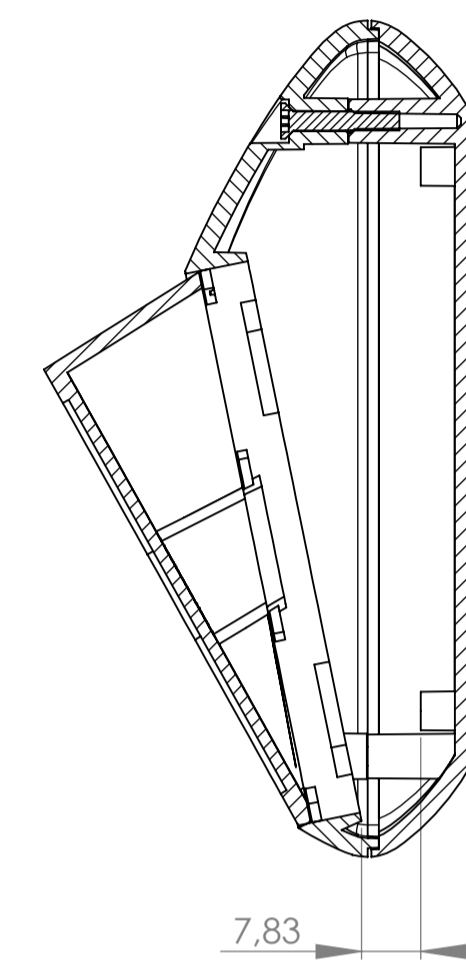
SCHNITT A-A
mit Batteriefachdeckel zum Verschrauben
with battery compartment lid screw-down



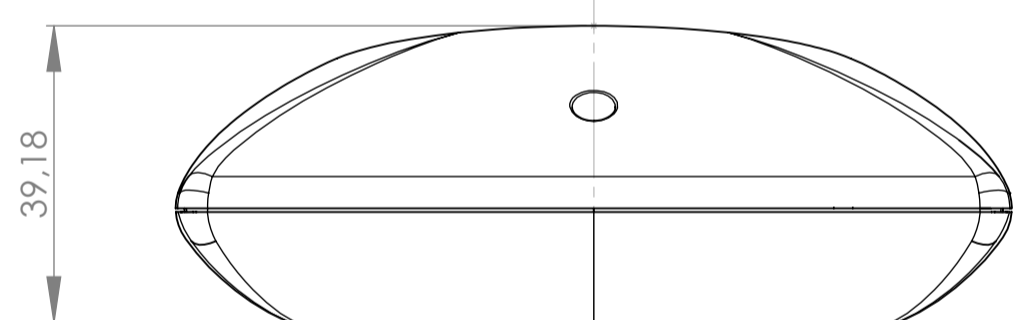
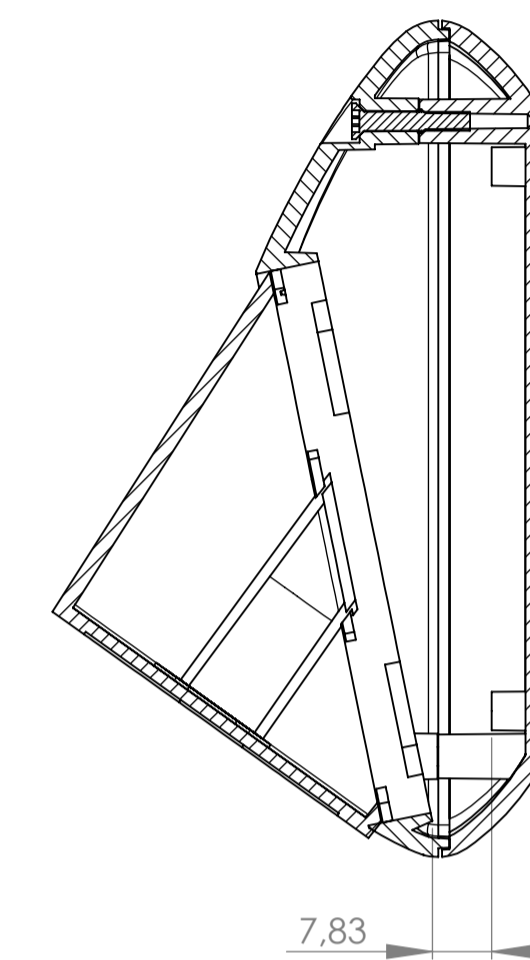
SCHNITT A-A
mit Sockel
with base



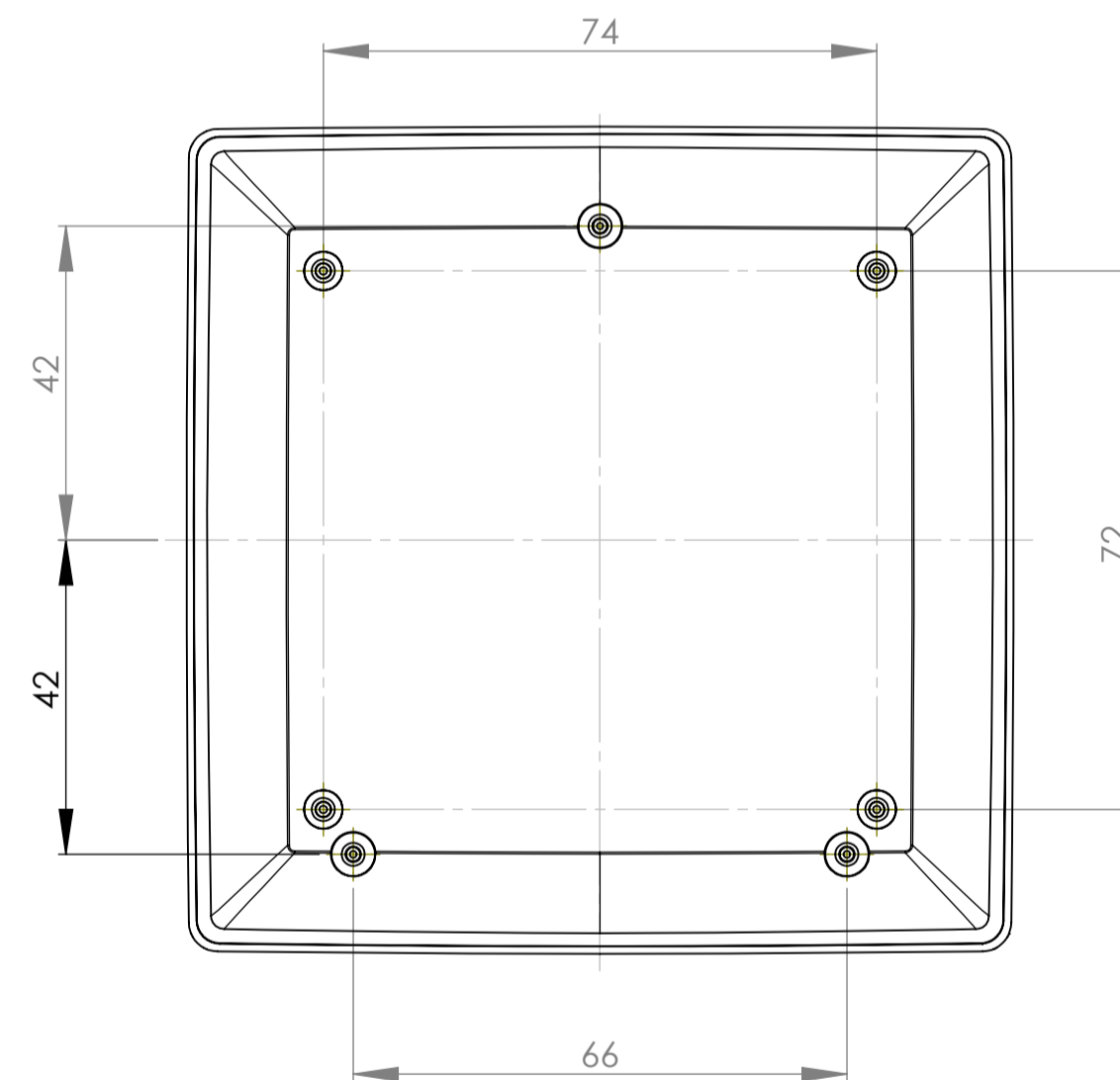
SCHNITT A-A
mit Sockel 30°
with base with 30° inclination



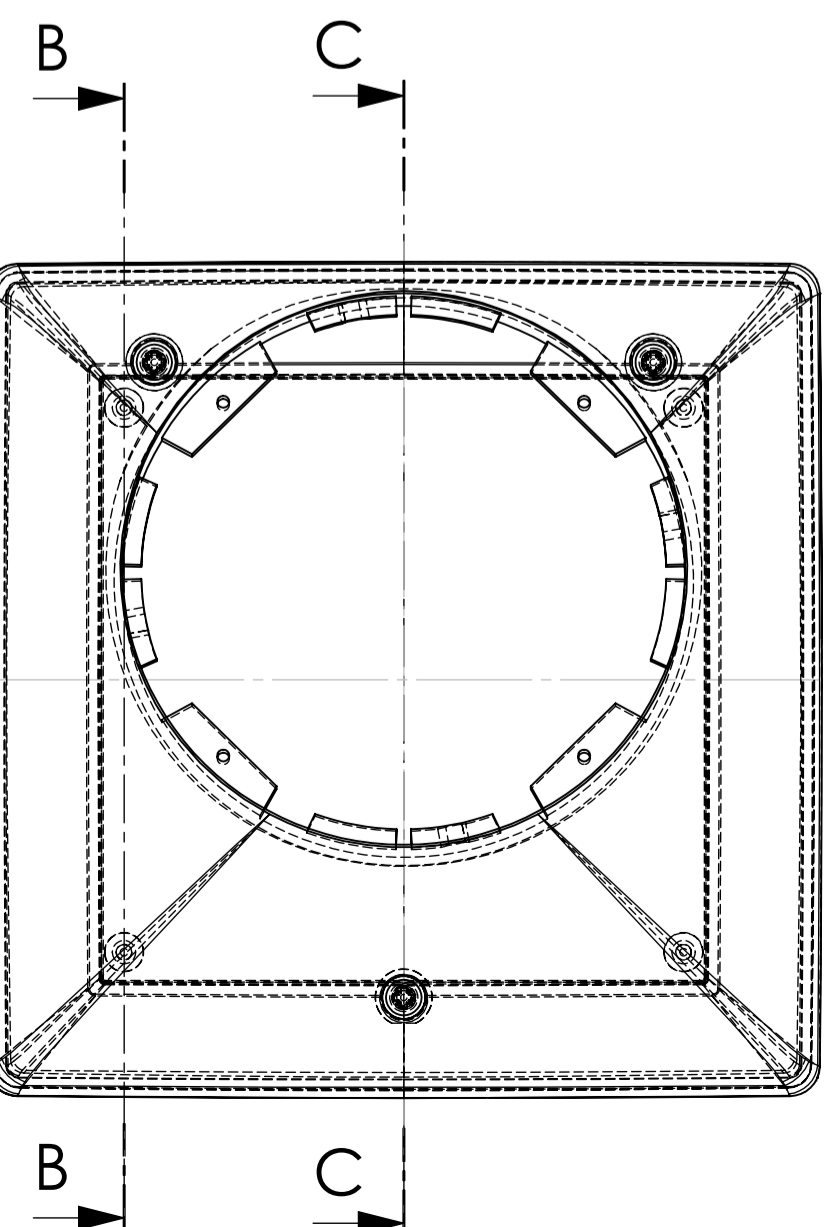
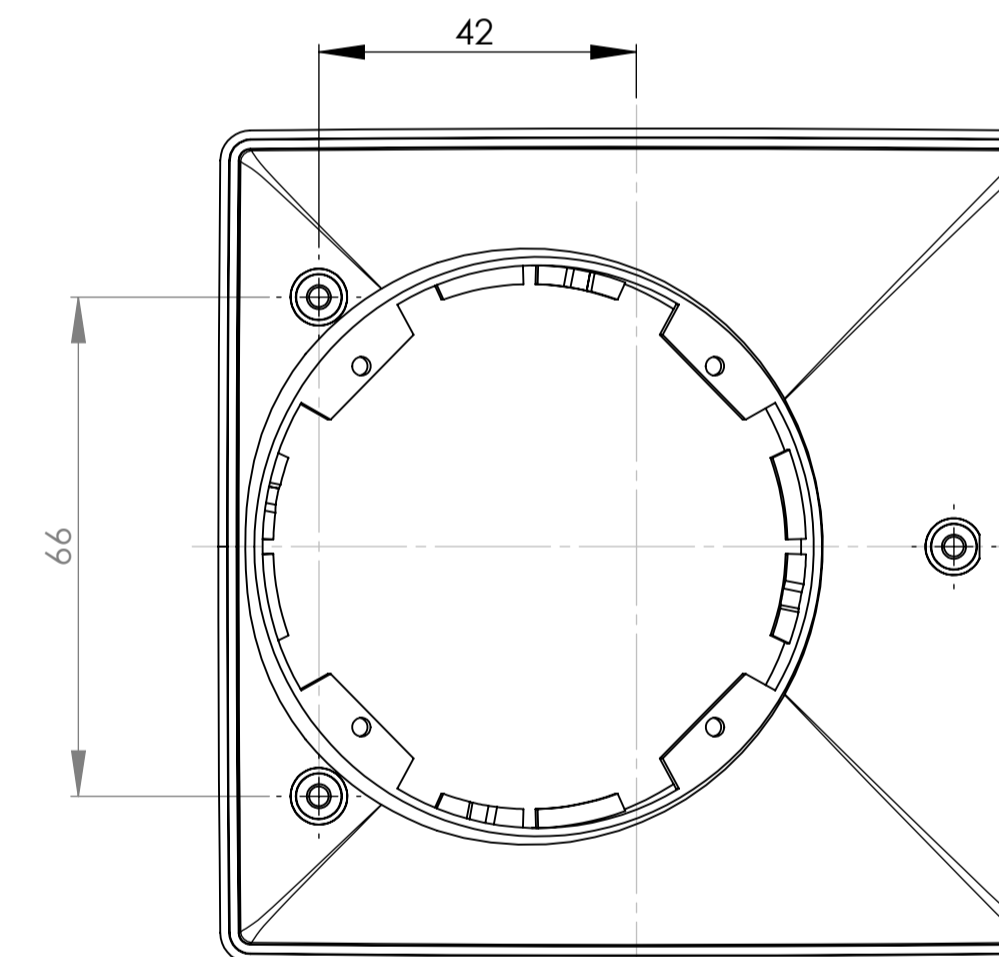
SCHNITT A-A
mit Sockel 55°
with base with 55° inclination



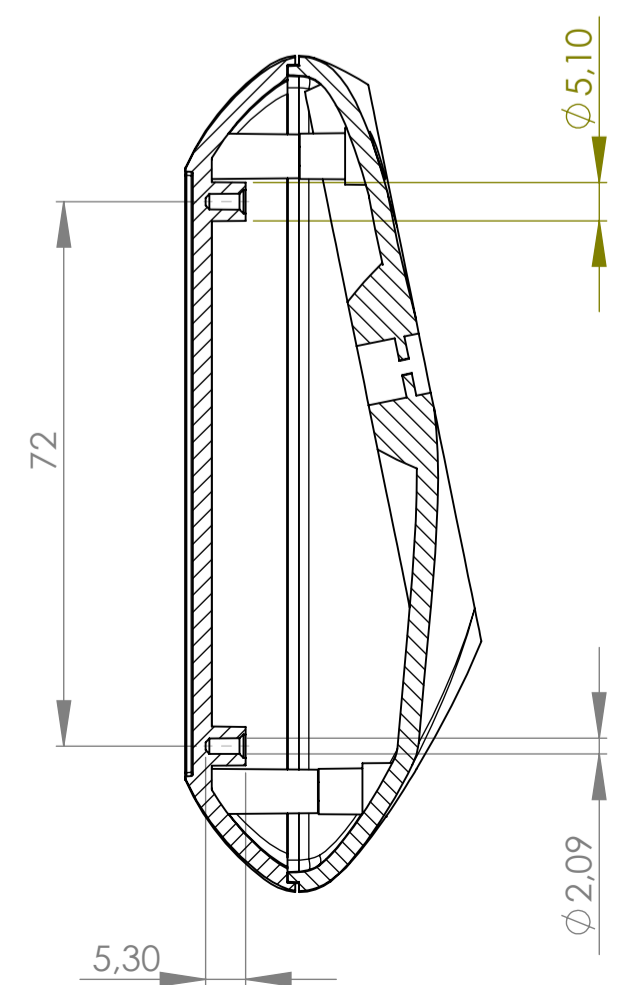
Oberteil-Innenansicht
Top-Part-Inside-View



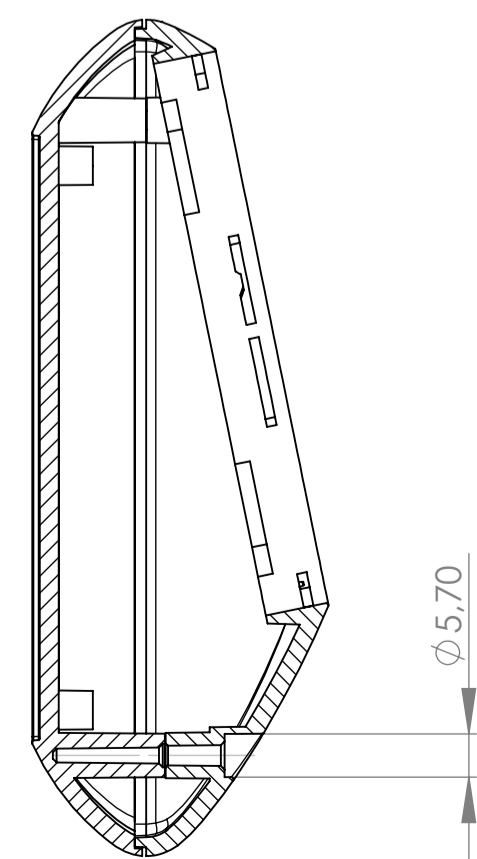
Unterteil-Innenansicht
Bottom-Part-Inside-View



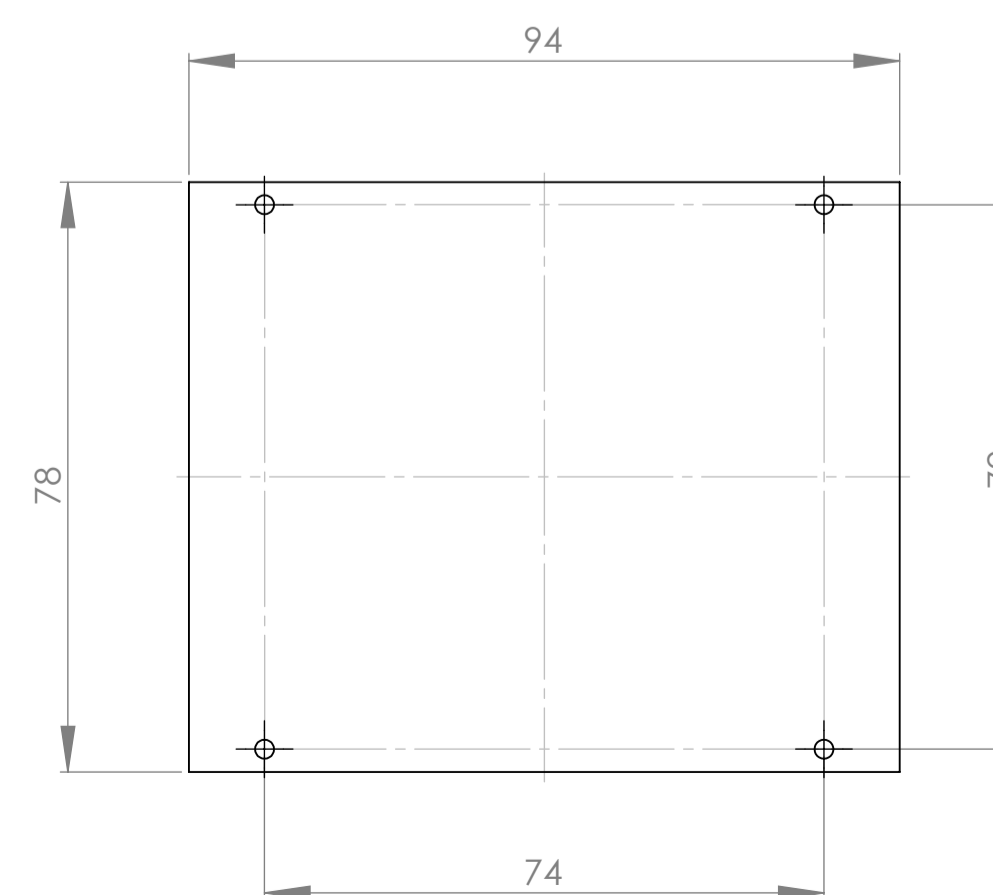
SCHNITT B-B



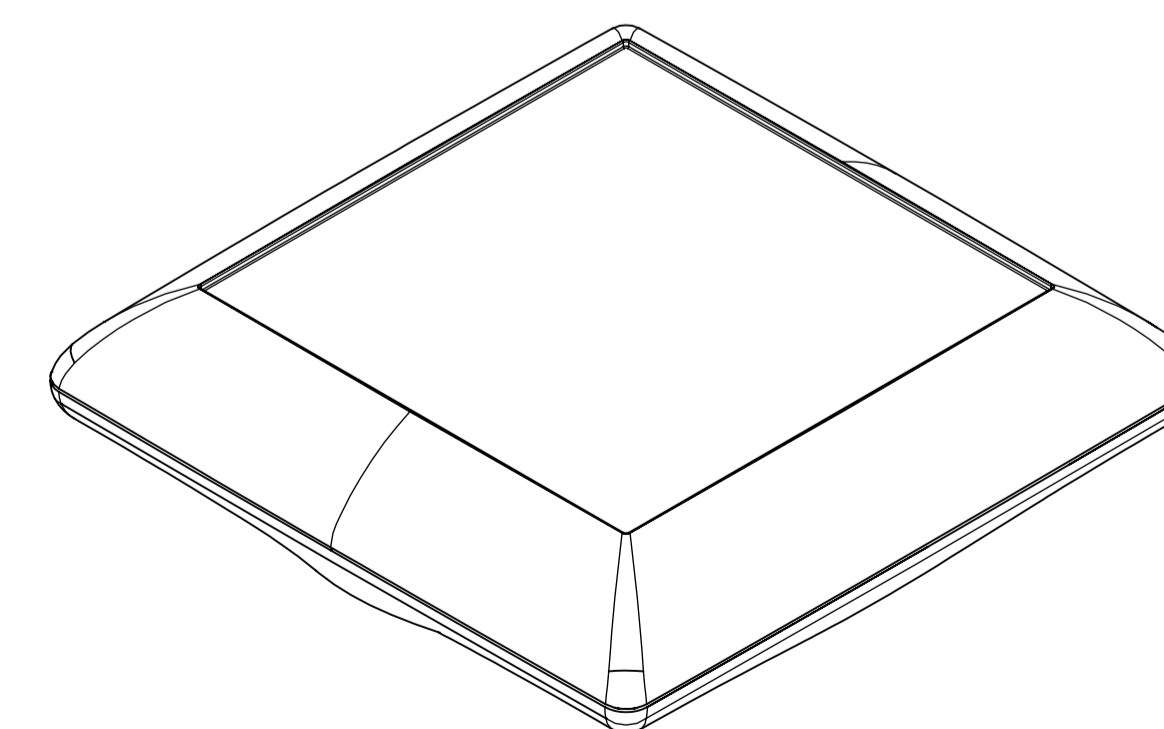
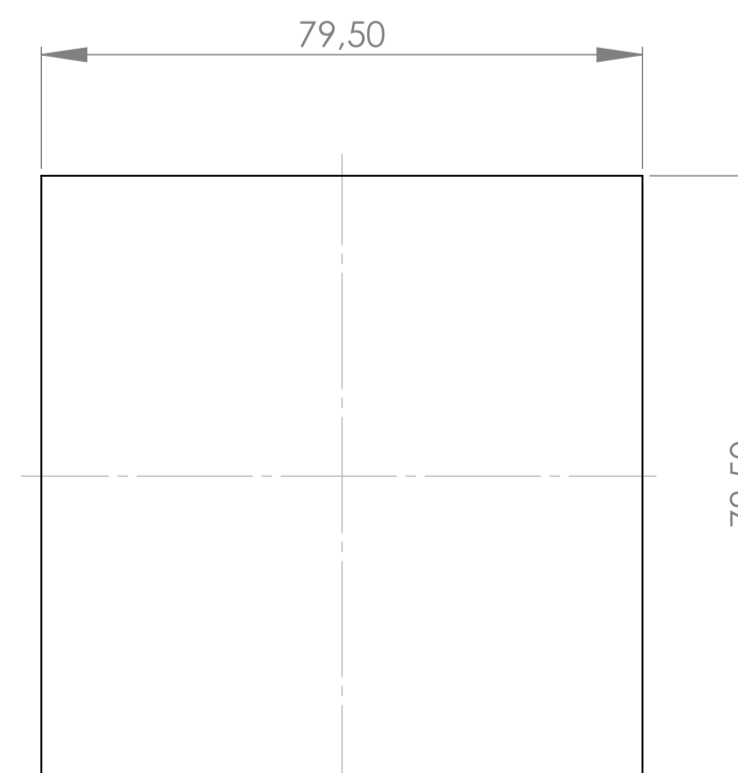
SCHNITT C-C



Platine
P C B



Folientastatur
membrane keyboard



Informationskopie wird nicht aktualisiert Copy for information will not be updated <small>Technische Änderungen vorbehalten. Irrtümer oder Druckfehler begründen keinen Anspruch auf Schadensersatz. Wichtige Einbaumaße sind direkt mit dem aktuellen Produkt abstimmen. Subject to technical modification without prior notice. Typographical and other errors do not justify any claim for damages. All dimensions should be verified using an actual moulded part. Sous réserve de modifications techniques. Toute erreur ou faute d'impression ne justifie aucune demande d'indemnisation. Nous prions les clients de vérifier les dimensions des composants avec les boîtiers avant le montage.</small>	Bearb. am: 21.07.09 Ersteller: Herrlich Freigabe: ... Rev. Index: 1 Stand: ...	Material: Farbe: ...	Toleranzen: DIN 16901 T130 Zeichnungsart: KUNDE ART-CASE S110 F B501220.	MaStab: 1 : 1 Bearbeiter: Herrlich Dateiname: 00011665
	<small>This document contains proprietary information of OKW Gehäusesysteme GmbH and is intended subject to the conditions that the information be retained in confidence not be reproduced or copied and not be used or incorporated in any product.</small>			OKW GEHÄUSE SYSTEME
	Für dieses Dokument behalten wir uns alle Urheberrechte vor. Es darf auch auszugsweise weder vervielfältigt noch Dritten in irgendeiner Form zugänglich gemacht werden.			1 : 1
