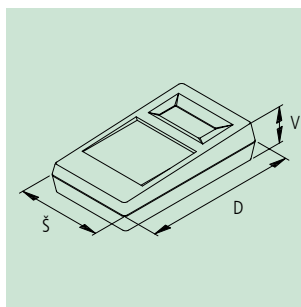
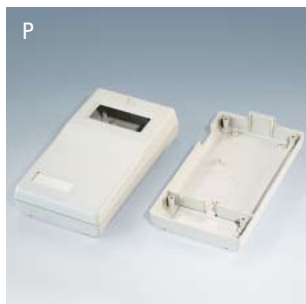




šedobílá, RAL 9002
černá, RAL 9005



PŘEDSTAVENÍ PRODUKTU

Název UNI-MESS-BOX již prozrazuje, že jde o mnohokrát prověřená a cenově výhodná pouzdra pro měřicí přístroje v praktické kapesní velikosti.

Pouzdra padnou dobře do ruky a lehce se obsluhují.

Individualita, s jakou lze tyto pouzdra použít, splňuje vysoké požadavky na účelnost a aplikace.

VAŠE VÝHODY

Připravena na vestavbu digitálních a analogových indikátorů.

Kryty displeje chrání vestavěné indikátory. Jednoduchá montáž pomocí samolepící folie.

Uzpůsobeno pro příjemnou obsluhu.

Kryt schránky baterií se západkou pro rychlou výměnu baterií.

Bez nebo s otvorem pro kolébkový vypínač (P).

Zvýšená přední část spodního dílu pro montáž konektorů.

Připraveno pro vestavbu desek s plošnými spoji.

V prohloubení ležící ovládací pole z důvodu ochrany obslužných prvků a fóliové klávesnice (M, N).

POUŽITÍ

Praktická pouzdra pro vestavbu digitálních a analogových indikátorů. Mnohostranné použití v měřicí a regulační technice, např. pro zkoušečky, měřiče napětí, měřiče intenzity pole, digitální teploměry atd.

STUPEŇ TĚSNOSTI < IP 40

MAX. ROZMĚR DESKY

UNI-MESS-BOX	D x Š v mm	
	Spodní díl	Vrchní díl
P	106 x 71	106 x 72
M	102 x 71	106 x 71
N (var. I)	109 x 91	169 x 91
N (var. II)	168 x 91	169 x 91

(není brán v úvahu prolis pro upevnění)

POUZDRO

UNI-MESS BOX	vnější rozměr v mm			provedení / vybavení (rozměry v mm)			materiál	objednací číslo	
	D	Š	V	schránka na baterie	výřez pro displej	max. rozměr fólie		šedobílá	černá
P	145	80	36,5/29,5	I* ¹	1 x 9 V / 1 x C* ³	50 x 20	–	A 90 60 007	A 90 60 009
	145	80	36,5/29,5	II* ²	1 x 9 V / 1 x C* ³	50 x 20	–	A 90 60 017	A 90 60 019
M	145	80	38,5/31,5	I	1 x 9 V / 1 x C* ³	50 x 20	65,00 x 64,90	A 90 62 017	A 90 62 019
N	180	100	44/35,5	I	2 x 9 V / 4 x AA	65 x 23	75,10 x 80,00	A 90 61 017	A 90 61 019
	180	100	44/35,5	II	–	65 x 23	75,10 x 80,00	A 90 61 117	A 90 61 119

PŘÍSLUŠENSTVÍ

položka	pro pouzdro UNI-MESS-BOX	provedení / použití	objednací číslo
① Sada bateriových kontaktů	N	poniklováno, pro 4 x 1,5 V tužkové baterie (AA)* ⁵	A 91 90 013
② Zásuvkový kontakt	P, M, N	pro 1 x 9 V plochou baterii (PP3)	A 91 60 003
③ Kolébkový spínač	P	černá, pro provedení se spínačem	A 91 60 009
	P	šedobílá, pro provedení se spínačem	A 91 60 007
④ Krytky	P, M	černá, pro šroubové otvory na spodní straně, jsou nutné 4 ks na pouzdro	A 91 60 002
⑤ Výklopná nožka* ⁴	N	ocel, pro snadnou obsluhu v šikmé poloze	A 93 61 009
⑥ Kryt displeje	P	čiré plexisklo	A 91 60 004
	M	čiré plexisklo	A 91 60 005
	N	čiré plexisklo	A 91 61 004
⑦ Samolepící fólie	P, M	bezbarvá, k nalepení na kryt displeje (zezadu)	A 91 60 006
	N	bezbarvá, k nalepení na kryt displeje (zezadu)	A 91 61 005
⑧ Úchytné oko	P, M, N	plast, barva vulkán, vnitřní průměr ø 4 mm, max. síla stěny 4 mm, potřebný úchytný otvor ø 5 mm	A 91 00 002

*¹ S bočním vybráním pro kolébkový spínač.*² Bez bočního vybrání pro kolébkový spínač.*³ Připevnění kontaktů schránky na 1,5 V baterie pájením.*⁴ Výklopná podnožka z umělé hmoty pro UNI-MESS-BOX P a M, viz příslušenství na str. 104.*⁵ Splňuje DIN EN 60601 (vyloučení zkratu při chybném vložení baterií).

NOVINKA