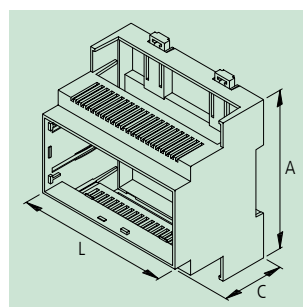


RAILTEC C
Cinza-claro fixador preto / translúcido

RAILTEC CM
Cinza fixador preto

RAILTEC CB
Suporte de RAILTEC
Adaptador para trilhos DIN
Verde

RAILTEC CC
Laranja + cinza fixador preto



PRODUTO

Vasta gama de gabinetes para montagem em trilhos DIN assim como para montagem direta na parede.

Todos os tipos são extremamente fáceis de instalar, incluindo a montagem de componentes assim como o trabalho de conexões!

VANTAGENS

Opções diferentes de conexões para componentes comerciais, tais como:

- terminais
- plug headers para PCI
- conectores frontais

PC e PA oferecem propriedades excepcionais de materiais para ambientes agressivos, com estabilidade em altas temperaturas. Ambos os materiais cumprem com o UL 94 V-0.

Fácil montagem através da instalação de encaixe das partes do gabinete.

Designado para montagem nos trilhos DIN. Também é possível montagem direta na parede para os tipos C, CM e suporte.

APLICAÇÕES

Automação. Tecnologia de segurança e construção. Aquecimento e tecnologia de acondicionamento de ar. Especialmente apropriado como um gabinete de controle automático para controle de tempo, sensores, retransmissão, sinalizadores de distribuidores etc.

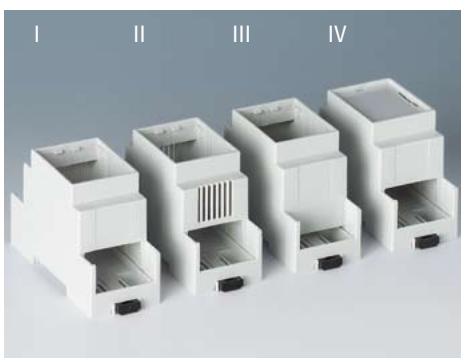
Ou como um „subrack“ para interfaces, módulos de eletrônica, amplificadores, transformadores etc.

CLASSE DE PROTEÇÃO IP 20

RAILTEC C / CM / CB e CC.

RAILTEC C

- Para terminais, terminais de PCI e conectores frontais – possível conexão de 1 lado e / ou 2 lados.
- Módulos-padrões diferentes.
- Montagem fácil de PCI.
- Adequado para EN 60 715 TH35 trilhos DIN ou montagem direta na parede.



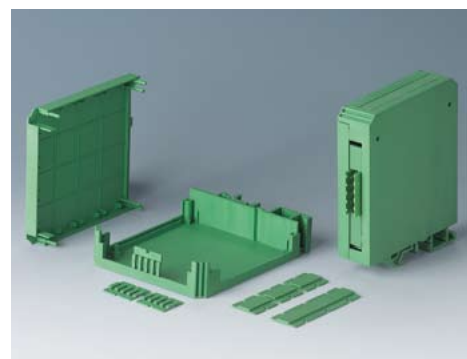
RAILTEC CM

- Sistema Integrado de conexão: 8 conexões cada em quatro níveis; seções para cabos de diferentes bitolas máx. $2 \times 2,5 \text{ mm}^2$ rígido ou design condutor reforçado (anel / cabo plug / conector reto).
- 17,5 mm largura de módulo, indiv. expandível.
- Adequado para EN 60 715 TH35 trilhos DIN ou montagem direta na parede.



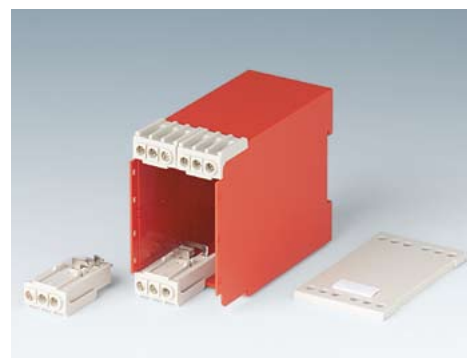
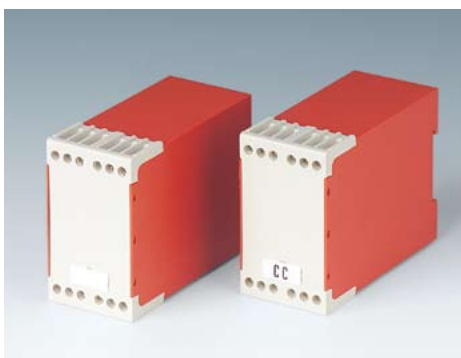
RAILTEC CB

- Para terminais (ideal em grade 5,0, máx. 12-pinos). Áreas terminais não utilizadas podem ser fechadas para encaixe rápido na parede, tanto com ou sem compartimento para ventilação.
- Adequado para EN 60 715 TH35 e G32 trilhos DIN.



RAILTEC CC

- Sistema Integrado de conexão: 12 conexões por gabinete; seções para cabos de diferentes bitolas máx. $2 \times 2,5 \text{ mm}^2$ rígido ou $2 \times 1,5 \text{ mm}^2$; pinos da PCI reduzem o trabalho com fios elétricos.
- Frente removível com fixadores integrados para etiquetas.
- Adequado para EN 60 715 TH35 trilhos DIN.

SUPORTE DE RAILTEC
ADAPTADOR

- Suporte RAILTEC: Mais flexibilidade através da simples substituição das interfaces; design modular para montagem individual de componentes; adequado para EN 60 715 TH35, TH15 e G32 trilhos DIN.
- Adaptador: adequado para RAILTEC C / CM / CC; permite a instalação em trilhos DIN EN 60 715 TH35 e TH15.

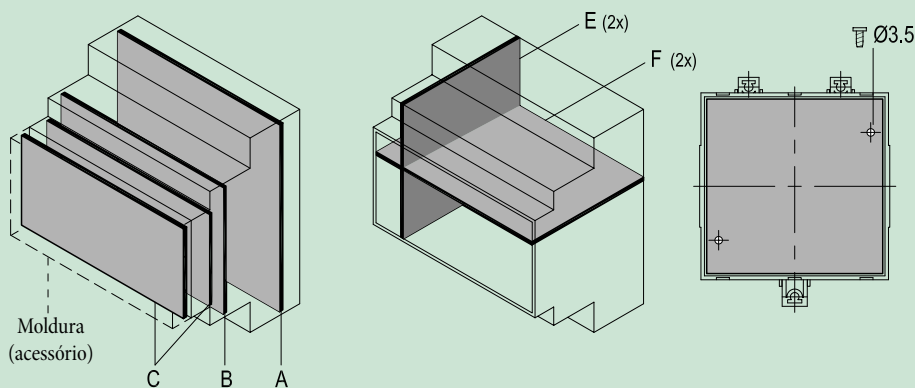


GABINETES

Código		RAILTEC C	Dim. ext. em mm			Versão / Equipamento			Material Base / Topo	
1 lateral aberta	2 laterais abertas		L	A	C	Frente	Conexões laterais com	Ventilação		
–	B 67 00 100	1 módulo	17,5	90	58	I	aberta	livre passagem	–	PC (UL 94 V-0)
–	B 67 00 102		17,5	90	58	II	aberta	livre passagem	•	PC (UL 94 V-0)
–	B 67 00 104		17,5	90	58	III	aberta	com extensão na parede	–	PC (UL 94 V-0)
–	B 67 00 106		17,5	90	58	IV	fechada	livre passagem	–	PC (UL 94 V-0)
–	B 67 01 100	2 módulos	36	90	58	I	aberta	livre passagem	–	PC (UL 94 V-0)
–	B 67 01 102		36	90	58	II	aberta	livre passagem	•	PC (UL 94 V-0)
–	B 67 01 104		36	90	58	III	aberta	com extensão na parede	–	PC (UL 94 V-0)
–	B 67 01 106		36	90	58	IV	fechada	livre passagem	–	PC (UL 94 V-0)
–	B 67 02 100	3 módulos	53	90	58	I	aberta	livre passagem	–	PC (UL 94 V-0)
–	B 67 02 102		53	90	58	II	aberta	livre passagem	•	PC (UL 94 V-0)
–	B 67 02 104		53	90	58	III	aberta	com extensão na parede	–	PC (UL 94 V-0)
–	B 67 02 106		53	90	58	IV	fechada	livre passagem	–	PC (UL 94 V-0)
–	B 67 03 100	4 módulos	71	90	58	I	aberta	livre passagem	–	PC (UL 94 V-0)
–	B 67 03 102		71	90	58	II	aberta	livre passagem	•	PC (UL 94 V-0)
–	B 67 03 104		71	90	58	III	aberta	com extensão na parede	–	PC (UL 94 V-0)
–	B 67 03 106		71	90	58	IV	fechada	livre passagem	–	PC (UL 94 V-0)
B 67 04 101	B 67 04 100	5 módulos	88	90	58	I	aberta	livre passagem	–	PC (UL 94 V-0)
B 67 04 103	B 67 04 102		88	90	58	II	aberta	livre passagem	•	PC (UL 94 V-0)
B 67 04 105	B 67 04 104		88	90	58	III	aberta	com extensão na parede	–	PC (UL 94 V-0)
B 67 04 107	B 67 04 106		88	90	58	IV	fechada	livre passagem	–	PC (UL 94 V-0)
B 67 05 101	B 67 05 100	6 módulos	106	90	58	I	aberta	livre passagem	–	PC (UL 94 V-0)
B 67 05 103	B 67 05 102		106	90	58	II	aberta	livre passagem	•	PC (UL 94 V-0)
B 67 05 105	B 67 05 104		106	90	58	III	aberta	com extensão na parede	–	PC (UL 94 V-0)
B 67 05 107	B 67 05 106		106	90	58	IV	fechada	livre passagem	–	PC (UL 94 V-0)
B 67 06 101	B 67 06 100	9 módulos	160	90	58	I	aberta	livre passagem	–	PC (UL 94 V-0)
B 67 06 103	B 67 06 102		160	90	58	II	aberta	livre passagem	•	PC (UL 94 V-0)
B 67 06 105	B 67 06 104		160	90	58	III	aberta	com extensão na parede	–	PC (UL 94 V-0)
B 67 06 107	B 67 06 106		160	90	58	IV	fechada	livre passagem	–	PC (UL 94 V-0)
–	B 67 07 100	12 módulos	210	90	58	I	aberta	livre passagem	–	PC (UL 94 V-0)
–	B 67 07 102		210	90	58	II	aberta	livre passagem	•	PC (UL 94 V-0)

INFORMAÇÕES

Máx. tamanho do PCI

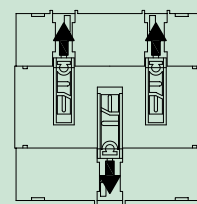


Para Gabinetes RAILTEC C	Posição (dimensões em mm)					
	A	B	C	E	F	parafusado
1 módulo	86,5 x 14	57 x 14	41,8 x 14	34 x 59,6	40 x 14,8	–
2 módulos	86,5 x 33	57 x 32	42 x 32	34 x 59,6	40 x 33	86,5 x 33
3 módulos	86,5 x 50	57 x 49	42 x 49	34 x 59,6	40 x 50	86,5 x 50
4 módulos	86,5 x 68	57 x 67	42 x 67	34 x 59,6	40 x 68	86,5 x 68
5 módulos	86,5 x 84	57 x 83	42 x 83	34 x 59,6	40 x 84	86,5 x 84
6 módulos	86,5 x 103	57 x 102	42 x 102	34 x 59,6	40 x 103	86,5 x 103
9 módulos	86,5 x 155	57 x 155,4	42 x 154	34 x 59,6	40 x 155	86,5 x 155
12 módulos	86,5 x 208,5	57 x 207,5	42 x 207	34 x 59,6	40 x 208	86,5 x 207

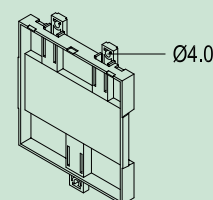
Montagem fixador

Montagem em trilho DIN EN 60 715 TH35

base
vista para fora



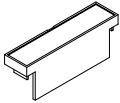
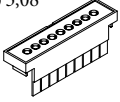
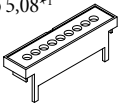
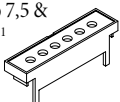
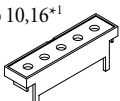
montagem direta
na parede



Material fornecido

Cada parte 1 topo e 1 base, desmontagem fixador (2 pcs cada em tamanhos de módulo 1 – 4, e 3 peças cada em tamanho de módulo 5 – 12).

ASSESSÓRIOS

Artigo	Tipo	Para Gabinetes RAILTEC C vers. I, II, IV	Versão / Equipamento		Código	
			Pólos (max.)* ¹			
① Terminal	fechado	1 módulo	–	PC (UL 94 V-0), cinza-claro, 1 pç	B 68 00 111	
		2 módulos	–	PC (UL 94 V-0), cinza-claro, 1 pç	B 68 01 111	
		3 / 6 / 9 / 12 módulos	–	PC (UL 94 V-0), cinza-claro, 1 pç	B 68 02 111	
		4 módulos	–	PC (UL 94 V-0), cinza-claro, 1 pç	B 68 03 111	
	máx. número de terminais 1 lado aberto: 1 pç – 5 módulos 2 pçs – 6 módulos 3 pçs – 9 módulos		5 módulos	–	PC (UL 94 V-0), cinza-claro, 1 pç	B 68 04 111
			1 módulo	3	PC (UL 94 V-0), cinza-claro, 1 pç	B 68 00 112
			2 módulos	6	PC (UL 94 V-0), cinza-claro, 1 pç	B 68 01 112
			3 / 6 / 9 / 12 módulos	9	PC (UL 94 V-0), cinza-claro, 1 pç	B 68 02 112
	máx. número de terminais 2 lados abertos: 2 pçs – 1 / 2 / 3 / 4 / 5 módulos 4 pçs – 6 módulos 6 pçs – 9 módulos 8 pçs – 12 módulos	pré perfurado, bloco 5,08* ¹	4 módulos	12	PC (UL 94 V-0), cinza-claro, 1 pç	B 68 03 112
			5 v	15	PC (UL 94 V-0), cinza-claro, 1 pç	B 68 04 112
			1 módulo	3	PC (UL 94 V-0), cinza-claro, 1 pç	B 68 00 113
			2 módulos	6	PC (UL 94 V-0), cinza-claro, 1 pç	B 68 01 113
	com furos, bloco 5,08* ¹		3 / 6 / 9 v	9	PC (UL 94 V-0), cinza-claro, 1 pç	B 68 02 113
			4 módulos	12	PC (UL 94 V-0), cinza-claro, 1 pç	B 68 03 113
			5 módulos	15	PC (UL 94 V-0), cinza-claro, 1 pç	B 68 04 113
			1 módulo	2	PC (UL 94 V-0), cinza-claro, 1 pç	B 68 00 114
	com furos, bloco 7,5 & 7,62* ¹		2 módulos	4	PC (UL 94 V-0), cinza-claro, 1 pç	B 68 01 114
			3 / 6 / 9 / 12 módulos	6	PC (UL 94 V-0), cinza-claro, 1 pç	B 68 02 114
			4 módulos	8	PC (UL 94 V-0), cinza-claro, 1 pç	B 68 03 114
			5 módulos	10	PC (UL 94 V-0), cinza-claro, 1 pç	B 68 04 114
com furos, bloco 10,16* ¹		1 módulo	2	PC (UL 94 V-0), cinza-claro, 1 pç	B 68 00 115	
		2 módulos	3	PC (UL 94 V-0), cinza-claro, 1 pç	B 68 01 115	
		3 / 6 / 9 / 12 módulos	5	PC (UL 94 V-0), cinza-claro, 1 pç	B 68 02 115	
		4 módulos	6	PC (UL 94 V-0), cinza-claro, 1 pç	B 68 03 115	
com furos, bloco 10,16* ¹		5 módulos	7	PC (UL 94 V-0), cinza-claro, 1 pç	B 68 04 115	
		2 módulos			B 68 01 120	
		3 módulos			B 68 02 120	
		4 módulos			B 68 03 120	
② Moldura	10 mm longo	5 módulos			B 68 04 120	
		6 módulos			B 68 05 120	
		9 módulos			B 68 06 120	
		2 módulos	Apropriado para RAILTEC C versões I, II e III, permite posição adicional da PCI assim como o uso da tampa frontal convexa com dobradiça,			
		3 módulos	PC (UL 94 V-0), cinza-claro, encaixe, 1 pç			
		4 módulos				
		5 módulos				
		6 módulos				
		9 módulos				

Artigo	Para Gabinetes RAILTEC C vers. I, II, III e IV* ²	Dim. em mm C x L	Versão (PC UL 94 V-0)			
			cinza-claro	vermelho transp.	vidro esfumado	transparente
③ Painel frontal	1 módulo	42 x 14	B 68 00 100	B 68 00 300	B 68 00 400	B 68 00 200
	2 módulos	42 x 32	B 68 01 100	B 68 01 300	B 68 01 400	B 68 01 200
	3 módulos	42 x 49	B 68 02 100	B 68 02 300	B 68 02 400	B 68 02 200
	4 módulos	42 x 67	B 68 03 100	B 68 03 300	B 68 03 400	B 68 03 200
	5 módulos	42 x 84	B 68 04 100	B 68 04 300	B 68 04 400	B 68 04 200
	6 módulos	42 x 102	B 68 05 100	B 68 05 300	B 68 05 400	B 68 05 200
	9 módulos	42 x 155	B 68 06 100	B 68 06 300	B 68 06 400	B 68 06 200
	12 módulos	42 x 207,5	B 68 07 100	–	–	–

Artigo	Para Gabinetes RAILTEC C vers. I, II e III	Sem dobradiça (PC UL 94 V-0)			Com dobradiça (PC UL 94 V-0)	
		cinza-claro	vermelho transp.	transparente	vermelho transp.	transparente
Tampa frontal convexa	2 módulos	B 68 01 101	B 68 01 301	B 68 01 201	B 68 01 302	B 68 01 202
④ sem dobradiça	3 módulos	B 68 02 101	B 68 02 301	B 68 02 201	B 68 02 302	B 68 02 202
⑤ com dobradiça (moldura necessária)	4 módulos	B 68 03 101	B 68 03 301	B 68 03 201	B 68 03 302	B 68 03 202
	5 módulos	B 68 04 101	B 68 04 301	B 68 04 201	B 68 04 302	B 68 04 202
	6 módulos	B 68 05 101	B 68 05 301	B 68 05 201	B 68 05 302	B 68 05 202
	9 módulos	B 68 06 101	B 68 06 301	B 68 06 201	B 68 06 302	B 68 06 202



*1 O máx. número de pólos são designados para permitir o uso de terminais.

*2 Quando utilizar a versão de gabinetes IV (fechado na frente):
- para tamanhos 1 a 4 módulos de painéis frontais não podem ser desmontadas
- para gabinetes tamanhos 6 e 9 módulos, modificações são necessárias.

NOVOS PRODUTOS

GABINETES

Código	RAILTEC	Dim. ext. em mm			Versão / Equipamento	Material
		L	A	C		
B 67 00 120	CM	18	89	54	① Módulo básico com sistema integrado de conexão (8 terminais, banhado a níquel, individualmente removível), apropriado para trilhos DIN EN 60 715 TH35 ou montagem direta na parede.	ABS (UL 94 V-0)
B 68 00 125		18	89	54	② Moldura intermediária com sistema integrado de conexão (8 terminais, banhado a níquel, individualmente removível), para outros 17,5 mm de largura do gabinete, ou múltiplos, encaixe seguro no módulo básico ①, montagem de trilhos DIN com o encaixe de trava no módulo básico ou usando um adaptador (veja acessórios abaixo)	ABS (UL 94 V-0)
B 67 21 521	CB	22,5	82	90	③ Design de gabinete plano, para terminais (ideal em grade 5.0, máx. 12-pinos), o material fornecido contém 1 painel lateral longo, 3 painéis laterais curtos, fechados, assim como 3 painéis laterais curtos com 4 compartimentos de ventilação cada (3 painéis laterais curtos correspondem à 1painel lateral longo), apropriado para DIN EN 60 715 TH35 e G32.	PA 66 (UL 94 V-0)
B 67 22 521		45,5	82	90	④ Gabinete com altura estendida, para terminais (ideal em grade 5.0, máx. 12-pinos), o material fornecido contém 1 painel lateral longo, 3 painéis laterais curtos, fechados, assim como 3 painéis laterais curtos com 4 compartimentos de ventilação cada (3 painéis laterais curtos correspondem à 1painel lateral longo), apropriado para DIN EN 60 715 TH35 e G32	PA 66 (UL 94 V-0)
B 67 22 622	CC	45	78	99	⑤ Gabinete completo com sistema integrado de conexão (12 terminais, banhado a níquel), apropriado para DIN EN 60 715 TH35 A PCI completo, instalados com os componentes e terminais, pode ser encaixado por pressão frontal!	PC (UL 94 V-0)



TERMINAIS

ASSESSÓRIOS

Código	Artigo	Versão / Equipamento		Material	
		Pólos	Máx. seções para cabos de diferentes bitolas		
B 68 00 650	Blocos de terminais bloco 5.0		3	2,5 mm ²	PA 68 (UL 94 V-0)
B 68 01 650			6	2,5 mm ²	PA 68 (UL 94 V-0)
B 68 02 650			9	2,5 mm ²	PA 68 (UL 94 V-0)
B 68 03 650			12	2,5 mm ²	PA 68 (UL 94 V-0)
B 68 04 650			15	2,5 mm ²	PA 68 (UL 94 V-0)
B 66 06 222	Plug header „PCI“ bloco 5.08		2		PA 68 (UL 94 V-0)
B 66 01 222			5		PA 68 (UL 94 V-0)
B 66 02 222			9		PA 68 (UL 94 V-0)
B 66 03 222			12		PA 68 (UL 94 V-0)
B 66 05 222			13		PA 68 (UL 94 V-0)
B 66 07 222			15		PA 68 (UL 94 V-0)
B 66 06 223	Plug header „plug“ bloco 5.08		2	2,5 mm ²	PA 68 (UL 94 V-0)
B 66 01 223			5	2,5 mm ²	PA 68 (UL 94 V-0)
B 66 02 223			9	2,5 mm ²	PA 68 (UL 94 V-0)
B 66 03 223			12	2,5 mm ²	PA 68 (UL 94 V-0)
B 66 05 223			13	2,5 mm ²	PA 68 (UL 94 V-0)
B 66 07 223			15	2,5 mm ²	PA 68 (UL 94 V-0)

Colocação RAILTEC C com grade de terminais 5.0 (com / sem tampa de terminais) resp. grade 5.08 (sem tampa de terminal) veja na Internet.

PARTES SEPARADAS*1

RAILTEC SUPPORT	Artigo	Dim. ext. em mm			Máx. tamanho da PCI		Material	Código
		L	A	C	L	C		
72	① Seção final	11,20	16	82	10	72	PA 68 (UL 94 V-0)	B 67 20 333
		22,20	16	82	21	72	PA 68 (UL 94 V-0)	B 67 20 334
	② Seção final com pés*2	11,20	22,5	82	10	72	PA 68 (UL 94 V-0)	B 67 20 335
		22,20	22,5	82	21	72	PA 68 (UL 94 V-0)	B 67 20 336
	③ Parte intermediária	11,25	16	82	11,25	72	PA 68 (UL 94 V-0)	B 67 20 330
22,50		16	82	22,50	72	PA 68 (UL 94 V-0)	B 67 20 331	
45		16	82	45	72	PA 68 (UL 94 V-0)	B 67 20 332	
	⑤ Pés*3					PA 68 (UL 94 V-0)	B 67 20 337	
107	① Seção final	11,5	17,5	118	10	107	PA 68 (UL 94 V-0)	B 67 20 444
		11,5	27,5	118	10	107	PA 68 (UL 94 V-0)	B 67 20 445
	③ Parte intermediária	18,5	17,5	118	18,5	107	PA 68 (UL 94 V-0)	B 67 20 440
		35	17,5	118	35	107	PA 68 (UL 94 V-0)	B 67 20 441
	④ Parte intermediária com pés*4	18,5	27,5	118	18,5	107	PA 68 (UL 94 V-0)	B 67 20 442
35		27,5	118	35	107	PA 68 (UL 94 V-0)	B 67 20 443	

ACESSÓRIOS

Artigo	Para SUP. DE RAILTEC	Versão / Aplicação	Código
⑥ Item de suspensão na parede	72	permite montagem direta na parede, apropriado para seção final ①, PA 68 (UL 94 V-0), verde, 2 pçs como um jogo	B 68 20 532
	107		B 68 20 542
⑦ Item de suspensão na parede	72	permite montagem direta na parede, apropriado para seção final com pés ②, PA 68 (UL 94 V-0), verde, 2 pçs como um jogo	B 68 20 533
	107		B 68 20 543



ADAPTATOR

ACESSÓRIOS

Para Gabinetes RAILTEC	Versão / Aplicação	Código
C (1 – 4 módulos) / CM / CC	para DIN EN 60 715 TH35 e TH15, tipo G32 somente em aço, PA 68 (UL 94 V-0), verde	B 68 11 542



*1 material fornecido: 1 pç cada

Componentes mínimos para um apoio: 2 seções finais com/ sem pés. A combinação destas partes com as partes intermediárias permite excelente adaptação aos requisitos de tamanho. As larguras de PCI são obtidas pela adição de dimensões nas partes individuais.

*2 apropriado para EN 60 715 TH35 trilhos

*3 pode ser utilizado como parte intermediária e seção final sem pés; apropriado para EN 60 715 TH35, TH15 e G32 trilhos

*4 apropriado para EN 60 715 TH35, TH15 e G32 trilhos