



PŘEDSTAVENÍ PRODUKTU

Při vývoji výrobku SNAPTEC šla firma OKW zcela novou cestou.

Místo tradičního sešroubování byla vyřešena montáž pomocí inovační a racionálnější západkové techniky.

To je také velkou výhodou pro vzhled. Čtyři otvory pouze k otevření při servisních nebo nastavovacích činnostech na konečném zařízení a díky krytkám se stávají téměř neviditelnými.

VAŠE VÝHODY

Minimální nároky na kompletaci díky montáži bez šroubů. Tak šetříte náklady jak již při upevňovacích tak i později při servisních pracích.

Rychlá demontáž.

Robustní konstrukce a stupeň ochrany až IP 65.

Jednoduchá montáž na stěnu. Ta je skrytá díky k tomu určeným otvorům ve spodní části.

Alternativně lze použít oddělené, vně ležící upevňovací spojky z příslušenství.

V prohloubení uložená horní plocha k ochraně fóliové klávesnice.

Vysoké spodní díly umožňují maximální plochu pro přišroubování kabelových průchodek.

POUŽITÍ

Použití při vestavbách **elektroniky** v oblasti nízkého napětí, např. potenciometry, časové regulátory, kodované ovládání, rozdělovače signálu atd.

Nebo v **elektroinstalaci** pro elektroměry, řídicí obvody, pojistky apod.

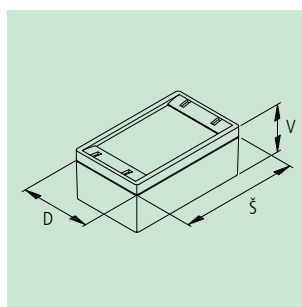
STUPEŇ TĚSNOSTI IP 65

Těsnění je již vloženo do horního dílu.

MAX. ROZMĚR DESKY

SNAPTEC	D x Š v mm	
	Spodní díl	Vrchní díl
60 x 60	30 x 52	28 x 50
60 x 100	52 x 69	50 x 68
100 x 100	69 x 91	68 x 90

(není brán v úvahu prolis pro upevnění)



světle šedá, RAL 7035



INFO-BOX

Speciální zámková technika: Čtyři dostatečně dimenzované zámkové háčky z plastu poskytují nutný tlak na těsnění, aby bylo dosaženo vysokého stupně ochrany IP 65. Pomocí nástroje na otevření západky (je obsažen v dodávce) nebo pomocí běžného šroubováku (\varnothing 3 mm) mohou být západkové háčky vysunuty z fixované polohy. Zpětná síla těsnění přitom pozvedne horní část pro otevření.

Testy potvrzují také při 100 zamknutí a povolení západkového systému bezpečné spojení. Je zaručeno zatížení až do 20 kg!



POUZDRO*1

SNAPTEC	vnější rozměr v mm			max. rozměr fólie	vybavení (rozměry v mm)	materiál	objednací číslo
	D	Š	V				
60 x 60	60	60	40	49,10 x 29,70		ABS (UL 94 HB)	C 30 06 061
60 x 100	60	100	40	49,10 x 69,80		ABS (UL 94 HB)	C 30 06 101
100 x 100	100	100	80	90,10 x 69,80		ABS (UL 94 HB)	C 30 10 101

PŘÍSLUŠENSTVÍ

položka	pro pouzdro SNAPTEC	provedení / použití	objednací číslo
① Upevňovací spojky	všechny velikosti	pro vnější nástěnnou montáž, 4 ks včetně upevňovacích prvků	C 22 99 028

