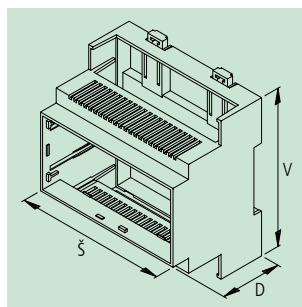


**RAILTEC C**  
světle šedá  
západkový klips černá / čirý

**RAILTEC CM**  
šedá  
západkový klips černá

**RAILTEC CB**  
**RAILTEC Support**  
Adaptér na DIN lištu  
zelená

**RAILTEC CC**  
červeno oranžová + šedá  
západkový klips černá



## PŘEDSTAVENÍ PRODUKTU

Obsáhlý program skříněk pro montáž na DIN lištu a také pro přímou nástěnnou montáž.

Všechny typy nabízejí nejvyšší míru snadné montáže při osazení a připojovacích činnostech.

## VAŠE VÝHODY

Různé možnosti propojení běžných vybraných stavebních dílů:

- svorky
- kuličkové lišty desek plošných spojů
- čelní konektor

PC a PA nabízejí výborné materiálové vlastnosti pro náročné podmínky při vysokých teplotách. Oba materiály odpovídají UL 94 V-0.

Sestavení díky jednoduchému zaklapnutí dílců skřínky.

Vhodné pro montáž na DIN lištu. U typů C, CM a typu Support také možná přímá nástěnná montáž.

## POUŽITÍ

Automatizace. Instalační a bezpečnostní technika. Topná a klimatizační technika. Zvláště vhodné pro řídicí a regulační skřínky pro časovou regulaci, sensory, relé, signální spínače, atp.

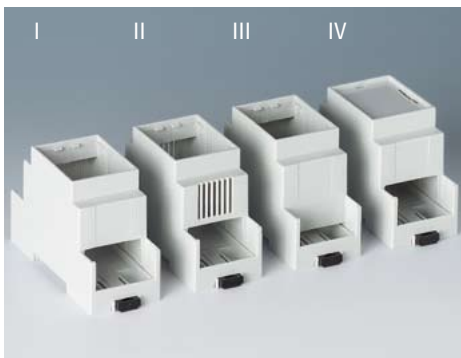
Nebo jako nosič sestav pro rozhraní, elektronické moduly, zesilovače, transformátory, atp.

## STUPEŇ TĚSNOSTI IP 20

RAILTEC C / CM / CB a CC.

## RAILTEC C

- pro svorkovnice, desky plošných spojů – kolíkové lišty a čelní konektory – možnost připojení jednostraně a nebo oboustraně
- odlišné standardní šířky - modulové
- výhodná montáž desky plošných spojů
- vhodné pro DIN lišty EN 60 715 TH35 nebo přímou nástěnnou montáž



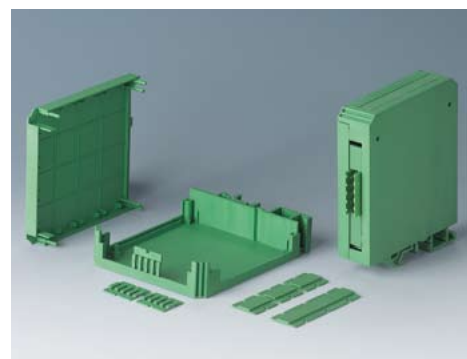
## RAILTEC CM

- integrovaná spojovací technika: vždy 8 připojení na čtyřech rovinách; pro průřez kabelu max.  $2 \times 2,5\text{mm}^2$  hvězda nebo drážka (Kroužek/kabelová zás./plochý konektor)
- 17,5 mm Standardní šířka modulu, individuálně rozšířitelná
- vhodné pro DIN lišty EN 60 715 TH35 nebo přímou nástěnnou montáž



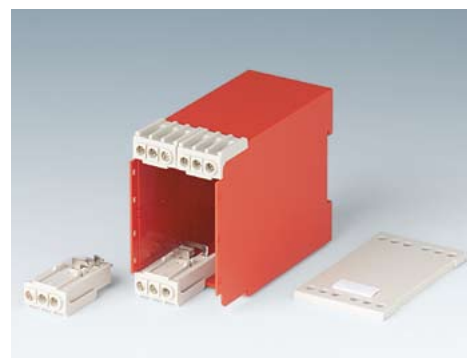
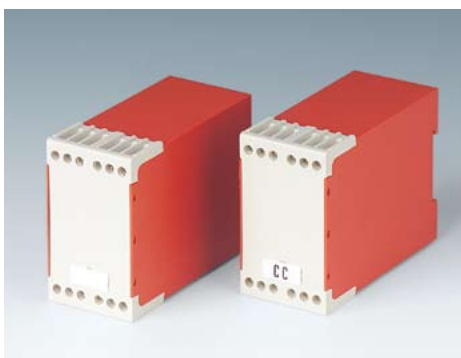
## RAILTEC CB

- pro kolíkové lišty (ideální v rozteči 5,0, max. 12pólů). Nepoužitá spojovací pole možno uzavřít záklopnými bočními stěnami, volitelně s větracími otvory nebo uzavřené
- vhodné pro DIN lišty EN 60 715 TH35 a G32



## RAILTEC CC

- integrovaná spojovací technika: 12 připojení na skříňce; max. průřez kabelu  $2 \times 2,5\text{mm}^2$  hvězda nebo  $2 \times 1,5\text{mm}^2$  drážka; Kolíčky desky plošných spojů snižují nároky na zapojení
- odnímatelné čelo s integrovaným klipsem pro popis
- vhodné pro DIN lišty EN 60 715 TH35

RAILTEC SUPPORT  
ADAPTÉR NA DIN LIŠTU

- RAILTEC Support: více flexibility jednoduché výměně rozhraní; modulární sestava pro individuální osazení; vhodné pro DIN lišty EN 60 715 TH35, TH15 a G32
- Adaptér: vhodné pro RAILTEC C / CM / CC; umožňuje montáž na DIN lišty DIN EN 60 715 TH35 a TH15

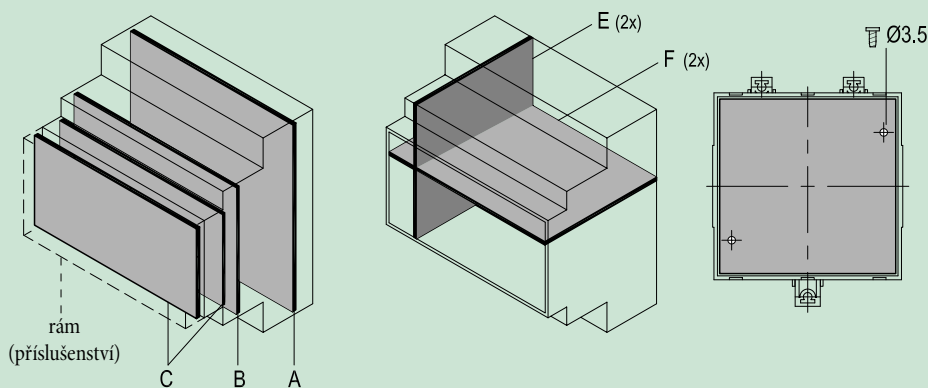


## POUZDRO

objednáací číslo		RAILTEC C	vnější rozměr v mm			provedení / vybavení			materiál	
1 strana otevřená	2 strany otevřené		Š	V	D	čelní díl	přípojovací strana s	větrací otvory		
–	B 67 00 100	1 modul	17,5	90	58	I	otevřený	volným průchodem	–	PC (UL 94 V-0)
–	B 67 00 102		17,5	90	58	II	otevřený	volným průchodem	•	PC (UL 94 V-0)
–	B 67 00 104		17,5	90	58	III	otevřený	prodlouženou stěnou skříňky	–	PC (UL 94 V-0)
–	B 67 00 106		17,5	90	58	IV	uzavřený	volným průchodem	–	PC (UL 94 V-0)
–	B 67 01 100	2 moduly	36	90	58	I	otevřený	volným průchodem	–	PC (UL 94 V-0)
–	B 67 01 102		36	90	58	II	otevřený	volným průchodem	•	PC (UL 94 V-0)
–	B 67 01 104		36	90	58	III	otevřený	prodlouženou stěnou skříňky	–	PC (UL 94 V-0)
–	B 67 01 106		36	90	58	IV	uzavřený	volným průchodem	–	PC (UL 94 V-0)
–	B 67 02 100	3 moduly	53	90	58	I	otevřený	volným průchodem	–	PC (UL 94 V-0)
–	B 67 02 102		53	90	58	II	otevřený	volným průchodem	•	PC (UL 94 V-0)
–	B 67 02 104		53	90	58	III	otevřený	prodlouženou stěnou skříňky	–	PC (UL 94 V-0)
–	B 67 02 106		53	90	58	IV	uzavřený	volným průchodem	–	PC (UL 94 V-0)
–	B 67 03 100	4 moduly	71	90	58	I	otevřený	volným průchodem	–	PC (UL 94 V-0)
–	B 67 03 102		71	90	58	II	otevřený	volným průchodem	•	PC (UL 94 V-0)
–	B 67 03 104		71	90	58	III	otevřený	prodlouženou stěnou skříňky	–	PC (UL 94 V-0)
–	B 67 03 106		71	90	58	IV	uzavřený	volným průchodem	–	PC (UL 94 V-0)
B 67 04 101	B 67 04 100	5 modulů	88	90	58	I	otevřený	volným průchodem	–	PC (UL 94 V-0)
B 67 04 103	B 67 04 102		88	90	58	II	otevřený	volným průchodem	•	PC (UL 94 V-0)
B 67 04 105	B 67 04 104		88	90	58	III	otevřený	prodlouženou stěnou skříňky	–	PC (UL 94 V-0)
B 67 04 107	B 67 04 106		88	90	58	IV	uzavřený	volným průchodem	–	PC (UL 94 V-0)
B 67 05 101	B 67 05 100	6 modulů	106	90	58	I	otevřený	volným průchodem	–	PC (UL 94 V-0)
B 67 05 103	B 67 05 102		106	90	58	II	otevřený	volným průchodem	•	PC (UL 94 V-0)
B 67 05 105	B 67 05 104		106	90	58	III	otevřený	prodlouženou stěnou skříňky	–	PC (UL 94 V-0)
B 67 05 107	B 67 05 106		106	90	58	IV	uzavřený	volným průchodem	–	PC (UL 94 V-0)
B 67 06 101	B 67 06 100	9 modulů	160	90	58	I	otevřený	volným průchodem	–	PC (UL 94 V-0)
B 67 06 103	B 67 06 102		160	90	58	II	otevřený	volným průchodem	•	PC (UL 94 V-0)
B 67 06 105	B 67 06 104		160	90	58	III	otevřený	prodlouženou stěnou skříňky	–	PC (UL 94 V-0)
B 67 06 107	B 67 06 106		160	90	58	IV	uzavřený	volným průchodem	–	PC (UL 94 V-0)
–	B 67 07 100	12 modulů	210	90	58	I	otevřený	volným průchodem	–	PC (UL 94 V-0)
–	B 67 07 102		210	90	58	II	otevřený	volným průchodem	•	PC (UL 94 V-0)

## INFO-BOX

### Max. rozměr desky

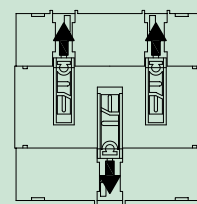


pro prouzdru RAILTEC C	Pozice (rozměry v in mm)					
	A	B	C	E	F	sešroubováno
1 modul	86,5 x 14	57 x 14	41,8 x 14	34 x 59,6	40 x 14,8	–
2 moduly	86,5 x 33	57 x 32	42 x 32	34 x 59,6	40 x 33	86,5 x 33
3 moduly	86,5 x 50	57 x 49	42 x 49	34 x 59,6	40 x 50	86,5 x 50
4 moduly	86,5 x 68	57 x 67	42 x 67	34 x 59,6	40 x 68	86,5 x 68
5 modulů	86,5 x 84	57 x 83	42 x 83	34 x 59,6	40 x 84	86,5 x 84
6 modulů	86,5 x 103	57 x 102	42 x 102	34 x 59,6	40 x 103	86,5 x 103
9 modulů	86,5 x 155	57 x 155,4	42 x 154	34 x 59,6	40 x 155	86,5 x 155
12 modulů	86,5 x 208,5	57 x 207,5	42 x 207	34 x 59,6	40 x 208	86,5 x 207

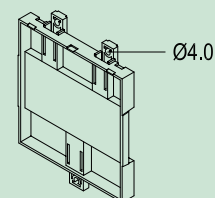
### Montáž západkovým mechanismem

Uchycení na DIN lištu EN 60 715 TH 35

Spodní díl  
Pohled z vnějšku



Přímá nástěnná  
montáž



### Obsah dodávky

Vždy jeden vrchní a spodní díl,  
západkový mechanismus volně  
(vždy 2 ks pro 1-4 moduly nebo 3 ks pro 5-12 modulů)

## PŘÍSLUŠENSTVÍ

položka	typ	pro pouzdro RAILTEC C var. I, II, IV	provedení / vybavení pólů (max.)*1	objednací číslo	
① Kryt svorek  max. počet 1 strana otevřená: 1 ks – 5 modulů 2 ks – 6 modulů 3 ks – 9 modulů  max. počet 2 strany otevřené: 2 ks – 1 / 2 / 3 / 4 / 5 modulů 4 ks – 6 modulů 6 ks – 9 modulů 8 ks – 12 modulů	uzavřený	1 modul	–	PC (UL 94 V-0), světle šedá, 1 ks	B 68 00 111
		2 moduly	–	PC (UL 94 V-0), světle šedá, 1 ks	B 68 01 111
		3 / 6 / 9 / 12 modulů	–	PC (UL 94 V-0), světle šedá, 1 ks	B 68 02 111
		4 moduly	–	PC (UL 94 V-0), světle šedá, 1 ks	B 68 03 111
		5 modulů	–	PC (UL 94 V-0), světle šedá, 1 ks	B 68 04 111
		perforovaný, rozteč 5,08*1	1 modul	3	PC (UL 94 V-0), světle šedá, 1 ks
		2 moduly	6	PC (UL 94 V-0), světle šedá, 1 ks	B 68 01 112
		3 / 6 / 9 / 12 modulů	9	PC (UL 94 V-0), světle šedá, 1 ks	B 68 02 112
		4 moduly	12	PC (UL 94 V-0), světle šedá, 1 ks	B 68 03 112
		5 modulů	15	PC (UL 94 V-0), světle šedá, 1 ks	B 68 04 112
		s otvory rozteč 5,08*1	1 modul	3	PC (UL 94 V-0), světle šedá, 1 ks
		2 moduly	6	PC (UL 94 V-0), světle šedá, 1 ks	B 68 01 113
		3 / 6 / 9 / 12 modulů	9	PC (UL 94 V-0), světle šedá, 1 ks	B 68 02 113
		4 moduly	12	PC (UL 94 V-0), světle šedá, 1 ks	B 68 03 113
		5 modulů	15	PC (UL 94 V-0), světle šedá, 1 ks	B 68 04 113
		s otvory rozteč 7,5 & 7,62*1	1 modul	2	PC (UL 94 V-0), světle šedá, 1 ks
		2 moduly	4	PC (UL 94 V-0), světle šedá, 1 ks	B 68 01 114
		3 / 6 / 9 / 12 modulů	6	PC (UL 94 V-0), světle šedá, 1 ks	B 68 02 114
		4 moduly	8	PC (UL 94 V-0), světle šedá, 1 ks	B 68 03 114
		5 modulů	10	PC (UL 94 V-0), světle šedá, 1 ks	B 68 04 114
s otvory rozteč 10,16*1		1 modul	2	PC (UL 94 V-0), světle šedá, 1 ks	B 68 00 115
	2 moduly	3	PC (UL 94 V-0), světle šedá, 1 ks	B 68 01 115	
	3 / 6 / 9 / 12 modulů	5	PC (UL 94 V-0), světle šedá, 1 ks	B 68 02 115	
	4 moduly	6	PC (UL 94 V-0), světle šedá, 1 ks	B 68 03 115	
	5 modulů	7	PC (UL 94 V-0), světle šedá, 1 ks	B 68 04 115	
	② Rám	10 mm dlouhý	2 moduly	Vhodný pro RAILTEC C provedení I, II a III, umožňuje umístění dodatečné osazené desky nebo použití konvexního čelního krytu s panty, PC (UL 94 V-0), světle šedá, k naklapanutí, 1 ks	
3 moduly	B 68 02 120				
4 moduly	B 68 03 120				
5 modulů	B 68 04 120				
6 modulů	B 68 05 120				
9 modulů	B 68 06 120				

položka	pro pouzdro RAILTEC C provedení I, II, III a IV*2	rozměry v mm D x Š	provedení (PC UL 94 V-0)			
			světle šedá	červená transparentní	kouřová čírá	transparentní
③ Čelní deska	1 modul	42 x 14	B 68 00 100	B 68 00 300	B 68 00 400	B 68 00 200
	2 moduly	42 x 32	B 68 01 100	B 68 01 300	B 68 01 400	B 68 01 200
	3 moduly	42 x 49	B 68 02 100	B 68 02 300	B 68 02 400	B 68 02 200
	4 moduly	42 x 67	B 68 03 100	B 68 03 300	B 68 03 400	B 68 03 200
	5 modulů	42 x 84	B 68 04 100	B 68 04 300	B 68 04 400	B 68 04 200
	6 modulů	42 x 102	B 68 05 100	B 68 05 300	B 68 05 400	B 68 05 200
	9 modulů	42 x 155	B 68 06 100	B 68 06 300	B 68 06 400	B 68 06 200
	12 modulů	42 x 207,5	B 68 07 100	–	–	–

položka	pro pouzdro RAILTEC C provedení I, II a III	bez pantů (PC UL 94 V-0)			s panty (PC UL 94 V-0)	
		světle šedá	červená transparentní	transparentní	červená transparentní	transparentní
Čelní kryt konvexní	2 moduly	B 68 01 101	B 68 01 301	B 68 01 201	B 68 01 302	B 68 01 202
④ bez pantů	3 moduly	B 68 02 101	B 68 02 301	B 68 02 201	B 68 02 302	B 68 02 202
⑤ s panty (rám je nutný)	4 moduly	B 68 03 101	B 68 03 301	B 68 03 201	B 68 03 302	B 68 03 202
	5 modulů	B 68 04 101	B 68 04 301	B 68 04 201	B 68 04 302	B 68 04 202
	6 modulů	B 68 05 101	B 68 05 301	B 68 05 201	B 68 05 302	B 68 05 202
	9 modulů	B 68 06 101	B 68 06 301	B 68 06 201	B 68 06 302	B 68 06 202



\*1 max. počet pólů souvisí se způsobem použití svorkovnic

\*2 při použití skříňky provedení IV (uzavřené čelo):

- čelní deska není u velikostí 1 - 4 moduly odnímatelná
- u skříňek 6 nebo 9 modulů je nutné opracování

**NOVINKA**




## POUZDRO

objednáací číslo	RAILTEC	vnější rozměr v mm			provedení / vybavení	materiál
		š	V	D		
B 67 00 120	CM	18	89	54	① Základní modul s integrovanou spojovací technikou (8 svorek, poniklováno, jednotlivě vyjímatelné), vhodné pro DIN lišty EN 60 715 TH35 nebo přímou nástěnnou montáž.	ABS (UL 94 V-0)
B 68 00 125		18	89	54	② Mezi rám s integrovanou spojovací technikou (8 svorek, poniklováno, jednotlivě vyjímatelné), pro dodatkové 17,5 mm rozšíření skříňky nebo vícenásobné, záklopné bezpečně do základního modulu ①, uchycení na DIN lištu základního modulu záklopnou svorkou.	ABS (UL 94 V-0)
B 67 21 521	CB	22,5	82	90	③ Ploché zapouzdření pro kolíkové lišty (ideálně rozteč 5,0, max. 12pólů), Obsah dodávky včetně 1 dlouhé boční stěny, 3 krátké boční stěny uzavřené vždy se 4 ventilačními otvory (3 krátké boční stěny odpovídají 1 dlouhé boční stěně), vhodné pro DIN EN 60 715 TH35 a G32.	PA 66 (UL 94 V-0)
B 67 22 521		45,5	82	90	④ Vysoké zapouzdření, pro kolíkové lišty (ideálně rozteč 5,0, max. 12pólů), Obsah dodávky včetně 1 dlouhé boční stěny, 3 krátké boční stěny a 3 krátké boční stěny uzavřené vždy se 4 ventilačními otvory (3 krátké boční stěny odpovídají 1 dlouhé boční stěně), vhodné pro DIN EN 60 715 TH35 a G32.	PA 66 (UL 94 V-0)
B 67 22 622	CC	45	78	99	⑤ Kompletní zapouzdření s integrovanou spojovací technikou (12 svorek, poniklováno), vhodné pro DIN EN 60 715 TH35. Deska plošných spojů se v případě potřeby může nasunout z přední strany!	PC (UL 94 V-0)



## SVORKY

### PŘÍSLUŠENSTVÍ

objednáací číslo	položka	provedení / vybavení		materiál
		pólů	max. průřez kabelů	
B 68 00 650	Svorkovnice rozteč 5.08 	3	2,5 mm <sup>2</sup>	PA 68 (UL 94 V-0)
B 68 01 650		6	2,5 mm <sup>2</sup>	PA 68 (UL 94 V-0)
B 68 02 650		9	2,5 mm <sup>2</sup>	PA 68 (UL 94 V-0)
B 68 03 650		12	2,5 mm <sup>2</sup>	PA 68 (UL 94 V-0)
B 68 04 650		15	2,5 mm <sup>2</sup>	PA 68 (UL 94 V-0)
B 66 06 222	Kolíková lišta „desky“ rozteč 5.08 	2		PA 68 (UL 94 V-0)
B 66 01 222		5		PA 68 (UL 94 V-0)
B 66 02 222		9		PA 68 (UL 94 V-0)
B 66 03 222		12		PA 68 (UL 94 V-0)
B 66 05 222		13		PA 68 (UL 94 V-0)
B 66 07 222	15		PA 68 (UL 94 V-0)	
B 66 06 223	Kolíková lišta „zástrčky“ rozteč 5.08 	2	2,5 mm <sup>2</sup>	PA 68 (UL 94 V-0)
B 66 01 223		5	2,5 mm <sup>2</sup>	PA 68 (UL 94 V-0)
B 66 02 223		9	2,5 mm <sup>2</sup>	PA 68 (UL 94 V-0)
B 66 03 223		12	2,5 mm <sup>2</sup>	PA 68 (UL 94 V-0)
B 66 05 223		13	2,5 mm <sup>2</sup>	PA 68 (UL 94 V-0)
B 66 07 223	15	2,5 mm <sup>2</sup>	PA 68 (UL 94 V-0)	

Osazení RAILTEC C se svorkovnicemi rozteč 5,0 (s/bez krytu svorek) nebo rozteč 5,08 (bez krytu svorek) viz Internet.

## JEDNOTLIVÉ DÍLY\*1

RAILTEC SUPPORT	položka	vnější rozměr v mm			rozměr desky v mm		materiál	objednací číslo
		Š	V	D	Š	D		
72	① Koncovka	11,20	16	82	10	72	PA 68 (UL 94 V-0)	B 67 20 333
		22,20	16	82	21	72	PA 68 (UL 94 V-0)	B 67 20 334
	② Koncovka s nohou*2	11,20	22,5	82	10	72	PA 68 (UL 94 V-0)	B 67 20 335
		22,20	22,5	82	21	72	PA 68 (UL 94 V-0)	B 67 20 336
	③ Mezdíl	11,25	16	82	11,25	72	PA 68 (UL 94 V-0)	B 67 20 330
22,50		16	82	22,50	72	PA 68 (UL 94 V-0)	B 67 20 331	
45		16	82	45	72	PA 68 (UL 94 V-0)	B 67 20 332	
	⑤ Noha*3					PA 68 (UL 94 V-0)	B 67 20 337	
107	① Koncovka	11,5	17,5	118	10	107	PA 68 (UL 94 V-0)	B 67 20 444
		11,5	27,5	118	10	107	PA 68 (UL 94 V-0)	B 67 20 445
	③ Mezdíl	18,5	17,5	118	18,5	107	PA 68 (UL 94 V-0)	B 67 20 440
		35	17,5	118	35	107	PA 68 (UL 94 V-0)	B 67 20 441
	④ Mezdíl s nohou*4	18,5	27,5	118	18,5	107	PA 68 (UL 94 V-0)	B 67 20 442
35		27,5	118	35	107	PA 68 (UL 94 V-0)	B 67 20 443	

## PŘÍSLUŠENSTVÍ

položka	pro RAILTEC SUPPORT	provedení / použití	objednací číslo
⑥ Sada nástěnné montáže	72	umožňuje přímou montáž na stěnu, vhodná pro koncovku ①,	B 68 20 532
	107	PA 68 (UL 94 V-0), zelená, 2 ks jako sada	B 68 20 542
⑦ Sada nástěnné montáže s nohou	72	umožňuje přímou montáž na stěnu, vhodná pro koncovku s nohou ②,	B 68 20 533
	107	PA 68 (UL 94 V-0), zelená, 2 ks jako sada	B 68 20 543



## ADAPTÉR NA DIN LIŠTU

### PŘÍSLUŠENSTVÍ

RAILTEC pro pouzdro	provedení / použití	objednací číslo
C (1 – 4 moduly) / CM / CC	pro DIN EN 60 715 TH35 a TH15, typ G32 pouze kovový, PA 68 (UL 94 V-0), zelená	B 68 11 542



\*1 Obsah dodávky: vždy 1 ks

Nejméně nutné díly pro SUPPORT: 2 koncovky s/bez nohy. Kombinace s mezi díly umožňuje optimální přizpůsobení každému rozměrovému požadavku. Šířka osazené desky odpovídá příslušným použitým dílům.

\*2 Vhodné pro DIN lišty EN 60 715 TH35.

\*3 Použitelné s mezdílem a koncovkou bez nohy. Vhodné pro DIN lišty EN 60 715 TH35, TH15 a G32.

\*4 Vhodné pro DIN lišty EN 60 715 TH35, TH15 a G32.