



## PŘEDSTAVENÍ PRODUKTU

S koncepcí duálního systému zapouzdření nabízí program ROBUST-BOX velmi bohaté možnosti zástavby.

Obě poloviny skříňky jsou opatřeny předem vytvořenými závitmi. Zde se rozhodnete Vy, jako uživatel, zda má být použitý plochý nebo hluboký spodní díl.

## VAŠE VÝHODY

Dva standardní materiály (UL 94 HB): ABS, osvědčeno pro skříňky na montáž svorkovnic nebo PC, které nabízí solidní a robustní skříňky pro velké požadavky při stálých vysokých teplotách.

Jednoduchá montáž. Jednotlivé skořepiny pouzder „drážkový a pěrkový díl“ mohou být použity jako vrchní nebo spodní díl.

Upevnění víka leží vně těsnícího prostoru a uskutečňuje se pomocí neztratitelných nerezavějících šroubů.

V prohloubení uložená horní plocha k ochraně fóliové klávesnice min. 0,8 mm.

Barevné krycí proužky pro kódování (alternativně ke standardním verzím ve světle šedé barvě).

Použitelné jako stolní nebo nástěnné skříňky.

## POUŽITÍ

**Elektroinstalace**, např. pro topnou, klimatizační a větrací techniku jako řídicí a kontrolní přístroje, při stavbě strojů a zařízení. Bezpečnostní technika.

Skříňky jsou použitelné ale také v oblasti **elektroniky**, např. jako tlačítková pouzdra, ovládání, pro senzory v interiérech a pod.

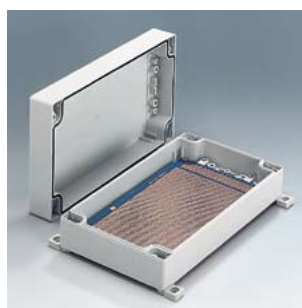
## STUPEŇ TĚSNOSTI IP 66

S těsněním (je obsaženo v dodávce).

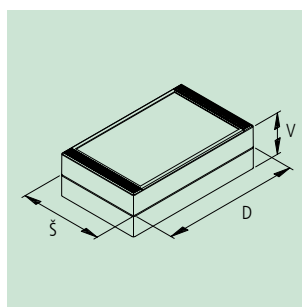
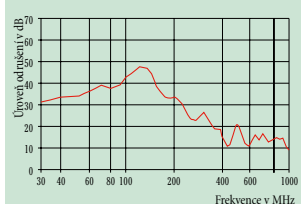


Jenobarevné  
světle šedá, RAL 7035

Příslušenství  
Krycí lišty v  
stříbrnošedá, RAL 7001  
červená, RAL 3020  
žlutá, RAL 1023  
zelená, RAL 6024  
modrá, RAL 5017



Robust-Box C 21 12 202 s hliníkovým nástřikem  
(Hliníkový nástřik na vyžádání)



## ROBUST-BOX 80 ŠÍŘE

Vnější rozměr v mm

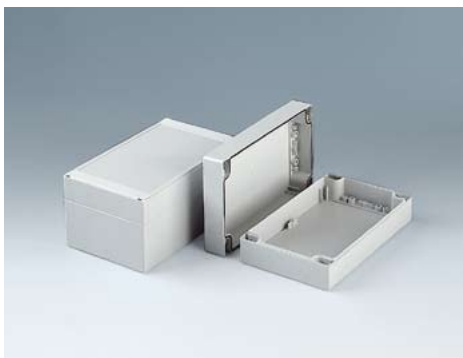
Délka	Šířka	Výška
80	80	60/80
120	80	60/80
160	80	60/80
240	80	60/80



## ROBUST-BOX 120 ŠÍŘE

Vnější rozměr v mm

Délka	Šířka	Výška
120	120	60/90
200	120	60/90
240	120	60/90



## ROBUST-BOX 160 ŠÍŘE

Vnější rozměr v mm

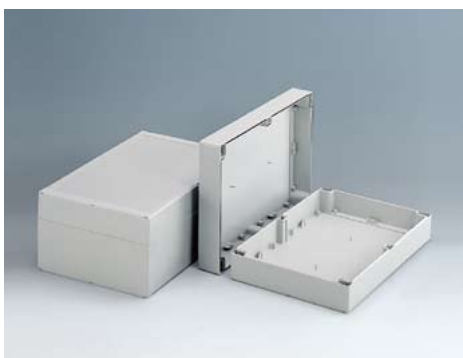
Délka	Šířka	Výška
160	160	60/90
240	160	60/90
240	160	120



## ROBUST-BOX 200 ŠÍŘE

Vnější rozměr v mm

Délka	Šířka	Výška
300	200	80/120/160



## ROBUST-BOX 240 ŠÍŘE

Vnější rozměr v mm

Délka	Šířka	Výška
360	240	80/120/160



## KOMPLETNÍ ŠŘÍNKY

objednáací číslo		ROBUST-BOX	vnější rozměr v mm			vybavení (rozměry v mm)		rozměr fólie
Var. I (ABS)	Var. II (PC)		D	Š	V	max. rozměr desky*2 „P“	max. rozměr desky*2 „T“	
C 20 08 081	C 20 08 082	80 šíře	80	80	60	40 x 65	40 x 65	42,70 x 65,60
C 21 08 081	C 21 08 082		80	80	80	40 x 65	40 x 65	42,70 x 65,60
C 20 08 121	C 20 08 122		120	80	60	80 x 65	80 x 65	82,65 x 65,60
C 21 08 121	C 21 08 122		120	80	80	80 x 65	80 x 65	82,65 x 65,60
C 20 08 161	C 20 08 162		160	80	60	120 x 65	120 x 65	122,60 x 65,65
C 21 08 161	C 21 08 162		160	80	80	120 x 65	120 x 65	122,60 x 65,65
C 20 08 241	C 20 08 242		240	80	60	200 x 65	200 x 65	202,70 x 65,60
C 21 08 241	C 21 08 242		240	80	80	200 x 65	200 x 65	202,70 x 65,60
C 20 12 121	C 20 12 122	120 šíře	120	120	60	80 x 105	80 x 105	82,70 x 105,50
C 21 12 121	C 21 12 122		120	120	90	80 x 105	80 x 105	82,70 x 105,50
C 20 12 201	C 20 12 202		200	120	60	160 x 105	160 x 105	162,60 x 105,50
C 21 12 201	C 21 12 202		200	120	90	160 x 105	160 x 105	162,60 x 105,50
C 20 12 241	C 20 12 242		240	120	60	200 x 105	200 x 105	202,65 x 105,40
C 21 12 241	C 21 12 242		240	120	90	200 x 105	200 x 105	202,65 x 105,40
C 20 16 161	C 20 16 162	160 šíře	160	160	60	120 x 145	120 x 145	122,60 x 145,50
C 21 16 161	C 21 16 162		160	160	90	120 x 145	120 x 145	122,60 x 145,50
C 20 16 241	C 20 16 242		240	160	60	200 x 145	200 x 145	202,50 x 145,50
C 21 16 241	C 21 16 242		240	160	90	200 x 145	200 x 145	202,50 x 145,65
C 24 16 241	C 24 16 242		240	160	120	200 x 142	203 x 149	202,50 x 145,50
C 21 20 301	–	200 šíře	300	200	80	266 x 167	264 x 168	262,60 x 171,75
C 24 20 301	–		300	200	120	266 x 165	264 x 168	262,60 x 171,75
C 25 20 301	–		300	200	160	266 x 165	264 x 167	262,60 x 171,75
C 21 24 361	–	240 šíře	360	240	80	327 x 207	325 x 208	322,90 x 211,90
C 24 24 361	–		360	240	120	327 x 205	325 x 208	322,90 x 211,90
C 25 24 361	–		360	240	160	326 x 205	324 x 207	322,90 x 211,90

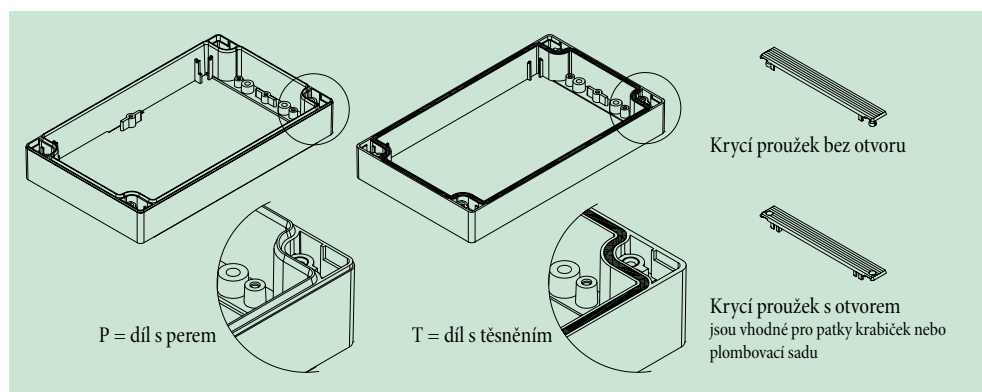
## JEDNOTLIVÉ DÍLY

skříňkové díly 80 šíře, ABS RAL 7035			skříňkové díly 80 šíře, PC RAL 7035			D x Š v mm		
P (V = 40)	D (V = 20)	D (V = 40)	P (V = 40)	T (V = 20)	T (V = 40)			
C 10 80 801	C 00 80 801	C 20 80 801	C 10 80 802	C 00 80 802	C 20 80 802	80 x 80		
C 10 81 201	C 00 81 201	C 20 81 201	C 10 81 202	C 00 81 202	C 20 81 202	120 x 80		
C 10 81 601	C 00 81 601	C 20 81 601	C 10 81 602	C 00 81 602	C 20 81 602	160 x 80		
C 10 82 401	C 00 82 401	C 20 82 401	C 10 82 402	C 00 82 402	C 20 82 402	240 x 80		
skříňkové díly 120 šíře, ABS RAL 7035			skříňkové díly 120 šíře, PC RAL 7035			D x Š v mm		
P (V = 30)	P (V = 60)	T (V = 30)	P (V = 30)	P (V = 60)	T (V = 30)			
C 01 21 201	C 21 21 201	C 11 21 201	C 01 21 202	C 21 21 202	C 11 21 202	120 x 120		
C 01 22 001	C 21 22 001	C 11 22 001	C 01 22 002	C 21 22 002	C 11 22 002	200 x 120		
C 01 22 401	C 21 22 401	C 11 22 401	C 01 22 402	C 21 22 402	C 11 22 402	240 x 120		
skříňkové díly 160 šíře, ABS RAL 7035				skříňkové díly 160 šíře, PC RAL 7035				D x Š v mm
P (V = 30)	P (V = 60)	T (V = 30)	T (V = 60)	P (V = 30)	P (V = 60)	T (V = 30)	T (V = 60)	
C 01 61 601	C 21 61 601	C 11 61 601	–	C 01 61 602	C 21 61 602	C 11 61 602	–	160 x 160
C 01 62 401	C 21 62 401	C 11 62 401	C 31 62 401	C 01 62 402	C 21 62 402	C 11 62 402	C 31 62 402	240 x 160
skříňkové díly 200 šíře, ABS RAL 7035				D x Š v mm				
P (V = 40)	P (V = 80)	T (V = 40)	T (V = 80)					
C 12 03 001	C 42 03 001	C 22 03 001	C 52 03 001	300 x 200				
skříňkové díly 240 šíře, ABS RAL 7035				D x Š v mm				
P (V = 40)	P (V = 80)	T (V = 40)	T (V = 80)					
C 12 43 601	C 42 43 601	C 22 43 601	C 52 43 601	360 x 240				
pro skříňkové díly					příslušenství (pouze při objednání jednotlivých dílů)			
80 šíře	120 šíře	160 šíře	200 šíře	240 šíře	položka			
C 22 99 001	C 22 99 001	C 22 99 001	–	–	Montážní sada po 4 šroubech pro skříňku + desku			
–	–	–	C 22 99 002	C 22 99 002	Montážní sada po 6 šroubech pro skříňku a 8 pro desku, středové krytky			
C 22 00 801	C 22 01 201	C 22 01 601	C 22 02 001	C 22 02 401	Krycí proužek bez otvoru PC, světle šedá, RAL 7035, po 1 kuse			
C 22 10 801	C 22 11 201	C 22 11 601	C 22 12 001	C 22 12 401	Krycí proužek s otvorem*3 PC, světle šedá, RAL 7035, po 1 kuse			

## PŘÍSLUŠENSTVÍ (UNIVERSÁL)

položka	pro pouzdro ROBUST-BOX	provedení / použití	objednací číslo
① Nožky	všechny velikosti	k zasunutí <sup>4</sup> při použití jako stolní pouzdro, 4 ks	C 22 99 018
② Upevňovací spojky	všechny velikosti	pro vnější nástěnnou montáž, 4 ks včetně upevňovacích prvků	C 22 99 028
③ Zajištění víka	80/120/160 šíře	k zajištění víka při otevření skříňky, 2 ks včetně upevňovacích prvků	C 22 99 031
④ Panty	všechny velikosti	dodatečné zpracování skříňky (vrtání) nutné, 2 kompl. panty	C 22 99 088
⑤ Úchyt karet	120 šíře	k montáži předem smontovaných montážních celků, 2 ks včetně přípevňovacích prvků	C 22 99 058
	80/160/200/240 šíře	k montáži předem smontovaných montážních celků, 2 ks včetně přípevňovacích prvků	C 22 99 068
⑥ Plombovací sada	80 šíře	k ochraně skříněk před neoprávněným přístupem, po 4 plombovacích kolíčkích a krycích lištách s otvorem, šedobílá	C 22 99 048
	120 šíře		C 22 99 042
	160 šíře		C 22 99 046
	všechny velikosti	plombovací kolík jako samostatný díl, 1 ks	C 22 99 040

položka	provedení / použití	pro ROBUST-BOX		
		80 šíře	120 šíře	160 šíře
⑦ Upevňovací díly DIN lišty	dle DIN EN 60 715 TH35, 2 ks + montážní sada	C 22 01 088	C 22 03 128	C 22 04 168
⑧ Krycí lišty (alternativa ke standardní barvě světle šedá, jednoduše k nasazení)	stříbrnošedá, RAL 7001, pro vrchní díl, 2 ks pro spodní díl <sup>*3</sup>	C 22 01 082	C 22 03 123	C 22 04 162
	červená, RAL 3020, pro vrchní díl, 2 ks pro spodní díl <sup>*3</sup>	C 22 01 084	C 22 03 124	C 22 04 164
	žlutá, RAL 1023, pro vrchní díl, 2 ks pro spodní díl <sup>*3</sup>	C 22 01 085	C 22 03 125	C 22 04 165
	zelená, RAL 6024, pro vrchní díl, 2 ks pro spodní díl <sup>*3</sup>	C 22 01 086	C 22 03 126	C 22 04 166
	modrá, RAL 5017, pro vrchní díl, 2 ks pro spodní díl <sup>*3</sup>	C 22 01 087	C 22 03 127	C 22 04 167



Minimální sestava pro 1 skříň ROBUST-BOX:

- 1 díl „P“ (s perem).
- 1 díl „T“ (s těsněním).
- 1 montážní sada.
- 4 krycí proužek (stolní pouzdro) nebo 2 krycí proužek (nástěnnou montáž / DIN lišty).

<sup>\*1</sup> Montáž skříňky pomocí 4 šroubů (šířka 80, 120, 160) popř. 6 šroubů (šíře 200, 240).

Obsah dodávky: vždy jeden díl se drážkou a jeden s perem, 2 krycí lišty pro vrchní díl a 2 krycí lišty s otvorem, světle šedá, montážní sada.

<sup>\*2</sup> DxŠ v mm, rozměry byly měřeny mezi vodícím žebrováním jako světla vzdálenost (upevnění desek pomocí úchytů karet, příslušenství).

Pro upevnění pomocí sloupků pro šrouby na straně D (délka) musí být deska asi o 30 mm delší (ve čtyřech rozích musí být vybrání kvůli přišroubování skříňky).

<sup>\*3</sup> Krycí lišty s otvory jsou vhodné pro patky krabiček nebo plombovací sadu (samostatné zboží).

<sup>\*4</sup> Kvůli vyrovnání délkové tolerance u krycích lišt doporučujeme u velikostí 200x300 a 240x360 mm nožky skříně přilepit.

**Poznámka: Pro požadavek opracování prosím uvádějte „drážka“ nebo „pero“.**

Informace: ROBUST-BOX z PC s transparentním víkem na vyzádání (od 200 ks).