



## PRODUTO

Parafusar gabinetes faz parte do passado. O sistema de encaixe TOPTTEC é realmente revolucionário, levando em consideração a economia na montagem de gabinetes.

As PCIs podem ser fixadas em ambos os lados com interfaces que projetam além da largura real do gabinete. Agora a montagem prévia dos conectores na parede do gabinete e do cabo de conexão para a PCI, pode ser dispensada.

## VANTAGENS

Design estético para aplicações interiores como montagem sobre mesas ou montagem em paredes.

Poupe tempo e custo através da montagem simples de gabinetes, sem necessidade de parafusos.

Base com aberturas laterais para a fácil e rápida montagem por todos os lados.

Pela primeira vez partes eletrônicas e interfaces podem ser instaladas como um pacote completo.

Painéis finais removíveis, disponíveis com ou sem compartimento para ventilação.

Parte superior baixa e alta.

Ideal para montagem na parede sem mudança no design do gabinete, devido à um item de suspensão de parede oculto com trava por encaixe.

Área de controle recessada para proteção dos teclados de membrana.



## APLICAÇÕES

Gabinetes para aparelhos eletrônicos e eletrotécnicos. Por exemplo, para monitorar instrumentos que exigem verificação, sinalizar equipamentos e sistemas de controle, campo médico e tecnologia laboratorial, computador periférico, etc.

## CLASSE DE PROTEÇÃO IP 40

## TAMANHO MÁX. DA PCI \* 1

TOPTTEC	C x L em mm	
	base	topo
	sem/com ventilação	
102	96 x 46 / 96 x 46	–
123 F/H	116 x 60 / 112 x 60	96 x 60
154 F/H	147 x 75 / 143 x 75	122 x 75
194 F/H	187 x 106 / 183 x 106	158 x 106

Duas cores

Base / topo

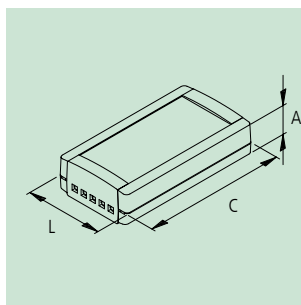
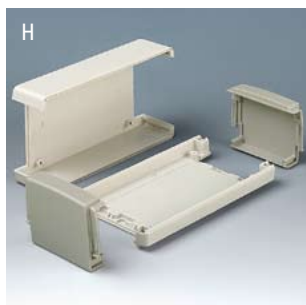
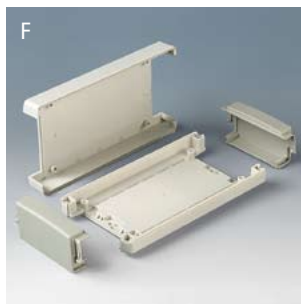
Branco-claro, RAL 9002

Painéis laterais

Cinza, RAL 7032

Uma cor

Preto, RAL 9005



## GABINETES

TOPTEC	Dim. ext. em mm			Versão / Equipamento (dimensões em mm)		Material	Código		
	C	L	A	Comp. para ventilação	Máx. dim. do teclado		RAL 9002/7032	RAL 9005	
102	102	54	30	I	–	82,60 x 38,00	ABS (UL 94 HB)	B 10 40 365	B 10 40 369
	102	54	30	II	•	82,60 x 38,00	ABS (UL 94 HB)	B 10 40 465	B 10 40 469
123 F	123	68	30	I	–	100,50 x 48,00	ABS (UL 94 HB)	B 10 55 365	B 10 55 369
	123	68	30	II	•	100,50 x 48,00	ABS (UL 94 HB)	B 10 55 465	B 10 55 469
123 H	123	68	45	I	–	100,60 x 48,00	ABS (UL 94 HB)	B 10 50 365	B 10 50 369
	123	68	45	II	•	100,60 x 48,00	ABS (UL 94 HB)	B 10 50 465	B 10 50 469
154 F	154	84	38	I	–	125,50 x 59,90	ABS (UL 94 HB)	B 10 65 365	B 10 65 369
	154	84	38	II	•	125,50 x 59,90	ABS (UL 94 HB)	B 10 65 465	B 10 65 469
154 H	154	84	56	I	–	125,90 x 60,10	ABS (UL 94 HB)	B 10 60 365	B 10 60 369
	154	84	56	II	•	125,90 x 60,10	ABS (UL 94 HB)	B 10 60 465	B 10 60 469
194 F	194	115	46	I	–	163,20 x 85,00	ABS (UL 94 HB)	B 10 75 365	B 10 75 369
	194	115	46	II	•	163,20 x 85,00	ABS (UL 94 HB)	B 10 75 465	B 10 75 469
194 H	194	115	68	I	–	163,00 x 84,90	ABS (UL 94 HB)	B 10 70 365	B 10 70 369
	194	115	68	II	•	163,00 x 84,90	ABS (UL 94 HB)	B 10 70 465	B 10 70 469

## ACESSÓRIOS

Artigo	Para Gabinetes TOPTEC	Versão / Aplicação	Código	
			RAL 7032	RAL 9005
① Item para suspensão na parede	102	plástico, com conexão de encaixe, 1 pç	B 13 40 028	B 13 40 029
	123 F/H	plástico, com conexão de encaixe, 1 pç	B 13 50 028	B 13 50 029
	154 F/H	plástico, com conexão de encaixe, 1 pç	B 13 60 028	B 13 60 029
	194 F/H	plástico, com conexão de encaixe, 1 pç	B 13 70 028	B 13 70 029
② Elementos de apoio para trilhos DIN. Acessório para DIN EN 60 715 TH35 / G32	123, 154, 194 F/H	branco-claro, 1 pç incl. kit de montagem (furação necessária)	B 13 00 017	
	123, 154, 194 F/H	preto, 1 pç incl. kit de montagem (furação necessária)	B 13 00 019	
③ Jogo de parafusos	em todos os tamanhos	4 x ø 2,5 x 6 mm, para montagem do PCIs	A 91 99 008	



• incluído

\*1 realocação para montagem de gabinetes não foram consideradas