

ASSEMBLY INSTRUCTION – INSTRUCTION DE MONTAGE
MONTAGEANLEITUNG



Wandhalter

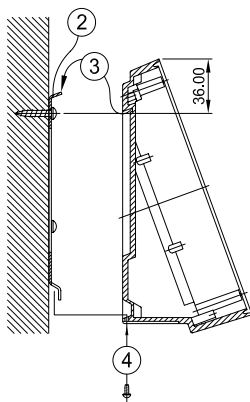
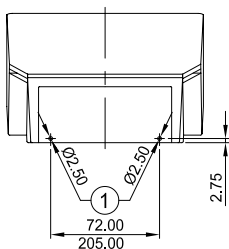
Abnahmesicherung durch 2 Bohrungen auf der Gehäuseunterseite (siehe ①) – nachträgliche Bearbeitung erforderlich.

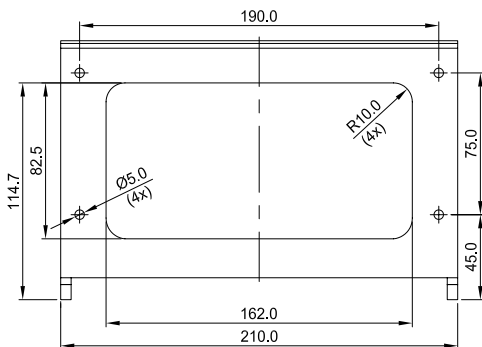
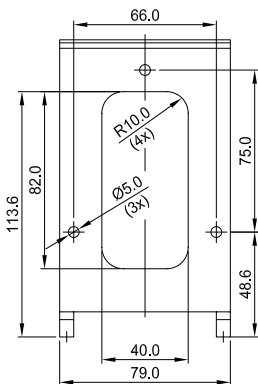
Wall-suspension element

Removal secured by 2 holes in bottom of the enclosure (see ①) – machining required.

Support mural

Un usinage ultérieur est nécessaire sur le boîtier DATEC-TERMINAL S/SL (deux alésages sur la face inférieure du boîtier – voir ①).





**ASSEMBLY INSTRUCTION – INSTRUCTION DE MONTAGE
MONTAGEANLEITUNG**

Subject to technical modification,
typographical and other errors
without prior notice.
AS053672 – 03.2004

Odenwälder Kunststoffwerke
Gehäusesysteme GmbH
Friedrich-List-Str. 3
Im Industriegebiet III
74722 Buchen/Germany
www.okw.com