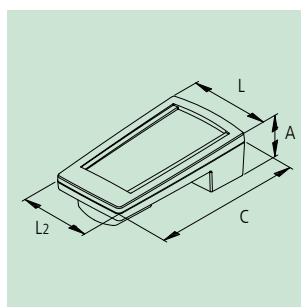




Branco-claro, RAL 9002
 Preto, RAL 9005



PRODUTO

O HAND-TERMINAL é destinado para componentes eletrônicos que precisam de um gabinete com uma impunhadura robusta.

Refinamentos técnicos no design do produto garantem um trabalho agradável e também permitem uma impunhadura firme caso necessária.

Uma versão do painel frontal está disponível para a instalação de unidades eletrônicas pré-fabricadas completas.

VANTAGENS

Gabinetes robustos fabricados com materiais resistentes a impactos.

Espaços suficientes para operar os displays e eletrônicos.

Área recessada ampla na parte frontal para instalação e proteção das interfaces, aliviadores de tensão de cabo parafusado, tomada para conexões etc.

Capacidade para interruptores de parada emergencial e botões de acionamento.

Design ergonômico da parte inferior para uma firme e segura impunhadura.

Disponível com ou sem compartimento para baterias.

Excelente distribuição de peso.

APLICAÇÕES

Para sistemas de controle flexíveis em produção e montagem.

Terminais para aplicações de ensino.

Para aplicações clássicas nos campos de engenharia elétrica e eletrônica, por exemplo: engenharia de medição e controle etc.

CLASSE DE PROTEÇÃO IP 65

Kit de vedação estão disponíveis como acessórios (gabinete, painel frontal).

TAMANHO MÁX. DA PCI

HAND-TERMINAL	C x L/L ₂ em mm parte inferior ou superior
M	206 x 106/93

(PCI disponível na parte superior e /ou inferior, realocação das torres não foram consideradas)

GABINETES

HAND-TERMINAL	Dim. ext. em mm			Versão / Equipamento		Material	Código	
	C	L	A	Parte superior			branco-claro	preto
M	220	120	65	I	fechada	ABS/PC (UL 94 V-0)	A 90 46 107	A 90 46 109
	220	120	65	II	aberta* ¹		ABS/PC (UL 94 V-0)	A 90 46 207

ACESSÓRIOS

Artigo	Para Gabinetes HAND-TERMINAL	Versão / Aplicação	Código		
① Painel frontal	M	alumínio anodizado, 2 mm espessura, para a versão II de gabinetes, 1 peça	A 91 46 101		
② Kit de vedação	M	para caixa, para proteger até IP 65	A 91 46 106		
③ Vedação	M	para o painel frontal, para proteger até IP 65	A 91 46 206		
④ Conector para bateria	M	para bateria de 9 V (PP3)	A 91 60 003		
⑤ Espaçador de bateria	M	PE com camada adesiva para fixar as baterias	A 92 50 250		
			4 x 1,5 V (AA)	1 x 9 V (PP3)	2 x 9 V (PP3)
⑥ Kit de compartimento para baterias	M	ABS, branco-claro, contatos banhado à níquel* ²	A 93 45 217	–	–
⑦ Compartimento para bateria	M	ABS, branco-claro	–	A 91 74 003	A 91 74 002
⑧ Jogo de contatos para baterias	M	banhado a estanho	–	A 91 74 006	A 91 61 002



*¹ com moldura externa em alumínio para inserção no painel frontal (acessório), corte visível para o painel frontal corresponde à área de operação recessada do teclado de membrana, instalação do painel frontal por dentro, o kit de montagem é fornecido com o gabinete

*² de acordo com DIN EN 60601 (curto-circuito em caso da colocação errada das baterias é descartado)

NOVOS PRODUTOS