

ASSEMBLY INSTRUCTION – INSTRUCTION DE MONTAGE
MONTAGEANLEITUNG



SYSTEMBAUTEILE / SYSTEM COMPONENTS / COMPOSANTS DU SYSTÈME



FRONTDESIGN I
FRONT DESIGN I
DESIGN DE LA PARTIE FRONTALE I



FRONTDESIGN II
FRONT DESIGN II
DESIGN DE LA PARTIE FRONTALE II



MOBIL / WAND
MOBILE / WALL
MOBILE / MURAL



PULT / WAND
DESK-TOP / WALL
PUPITRE / MURAL



PULT
DESK-TOP
PUPITRE



siehe Seite [...]
see page [...]
voir page [...]

ZUBEHÖR / ACCESSORIES / ACCESSOIRES

Kontakte Contacts



[15]

Dichtung Sealing Joint

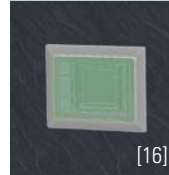


[4, 12, 13]



[5, 6, 7, 8, 9]

Einbau-Montage-Set Installation assembly kit Set de montage

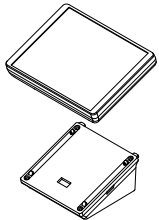


[16]

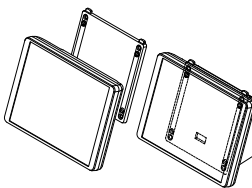
siehe Seite [...]
see page [...]
voir page [...]

BEDIENFLÄCHE / OPERATING AREA / SURFACE

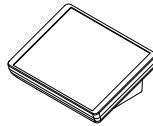
MOBIL MOBILE



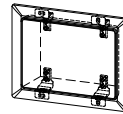
WAND WALL MURAL



PULT DESK-TOP PUPIFRE

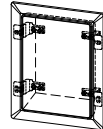
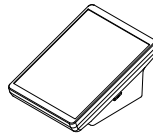
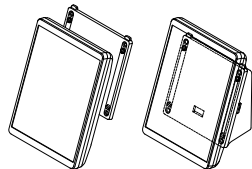
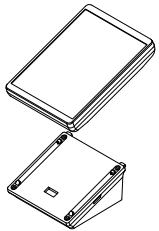


EINBAU INSTALLATION



*breitenorientiert
horizontally
format en largeur*

oder / or / ou



*längsorientiert
vertically
format en longueur*

Bitte Montagerichtung

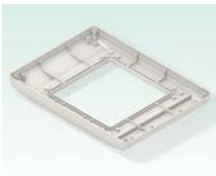
- Batteriefach,
- Bodenplatte mit Griffmulde und
- Bodenplatte mit Rastleiste
entsprechend berücksichtigen!

When deciding on the assembly orientaton, take account of the

- battery compartment,
- bottom panel with handle recess
and
- bottom panel with snap-in strips!

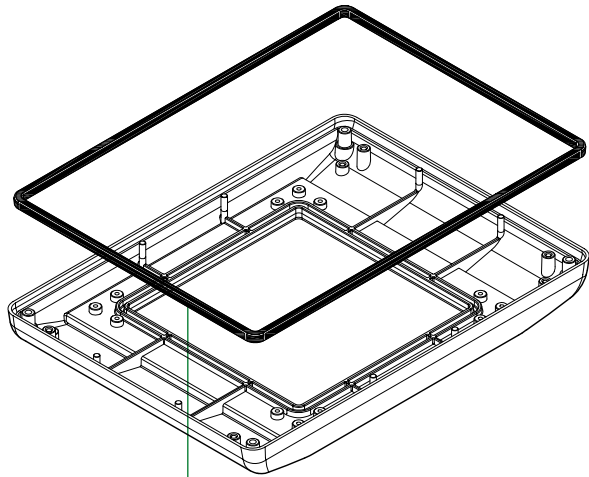
Tenir compte du sens de fixation

- du compartiment piles,
- de la plaque inférieure avec
cavité et
- de la plaque inférieure avec
réglettes à crans!



Ausführung I
Version I

S	B 40 42 707
	B 40 42 757
M	B 40 44 707
	B 40 44 757
L	B 40 46 707
	B 40 46 757



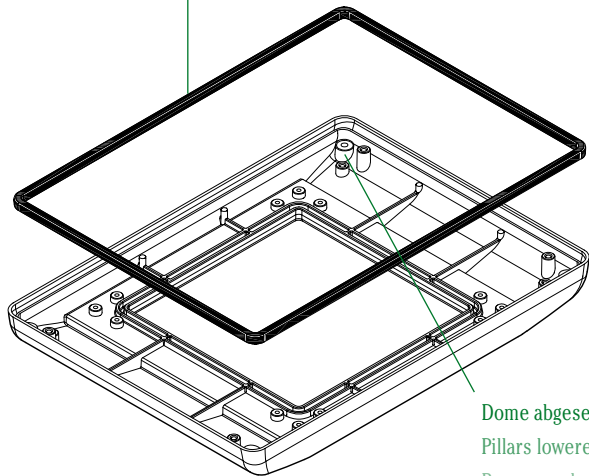
Dichtung (sep. Artikel)
sealing (sep. article)
joint (article sép.)



Ausführung II
Version II

S	B 40 42 717
	B 40 42 767
M	B 40 44 717
	B 40 44 767
L	B 40 46 717
	B 40 46 767

S	B 41 42 005
M	B 41 44 005
L	B 41 46 005

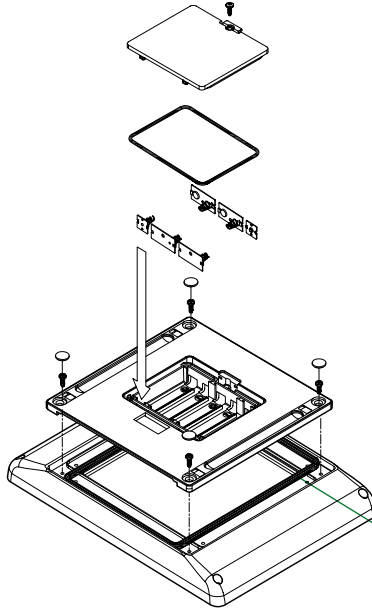
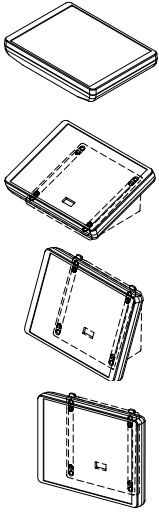


Dome abgesenkt
Pillars lowered
Bossages abaissés

INTERFACE-TERMINAL

BATTERIEFACH / BATTERY COMPARTMENT / COMPARTIMENT PILES

*breitenorientiert
horizontally
format en largeur*



S	B 41 42 047
M	B 41 44 047
L	B 41 46 047

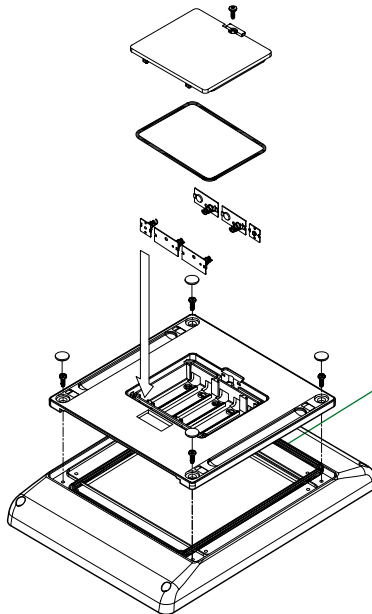
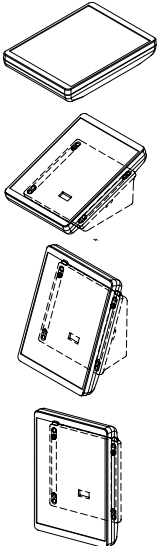
Montagerichtung
der Dichtung (sep.
Artikel) beachten!

Please respect the
assembly orientation of
the sealing (sep. article)!

Veuillez respecter
l'orientation du joint
(article sép.)!

S	B 41 42 006
M	B 41 44 006
L	B 41 46 006

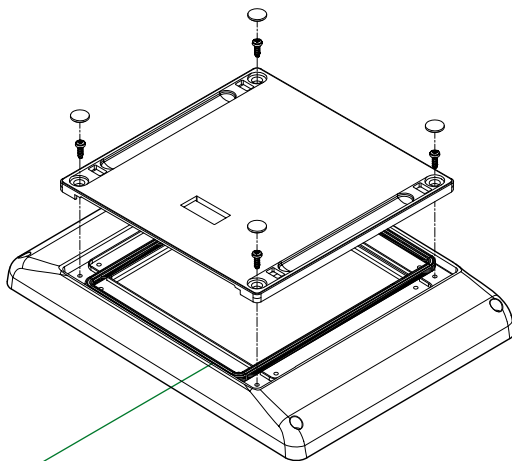
*längsorientiert
vertically
format en longueur*



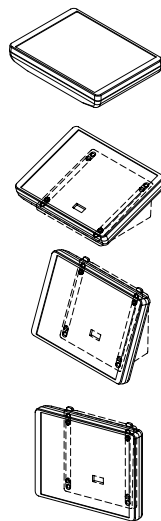


mit Griffmulde
with handle recess
avec cavité

S	B 41 42 167
M	B 41 44 167
L	B 41 46 167



breitenorientiert
horizontally
format en largeur

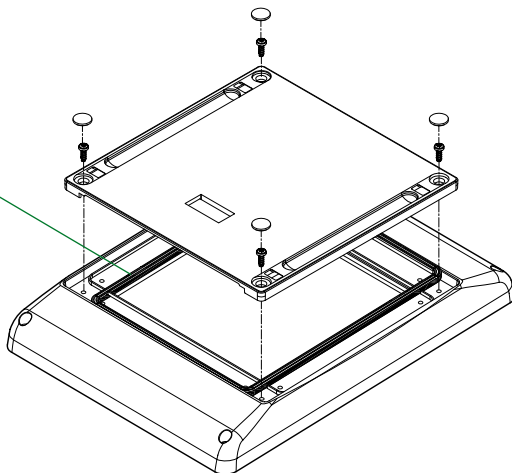


Montagerichtung
der Dichtung (sep.
Artikel) beachten!

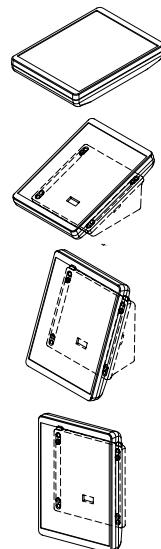
Please respect the
assembly orientation of
the sealing (sep. article)!

Veuillez respecter
l'orientation du joint
(article sép.)!

S	B 41 42 006
M	B 41 44 006
L	B 41 46 006



längsorientiert
vertically
format en longueur

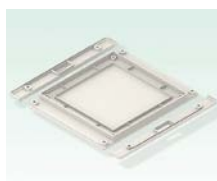
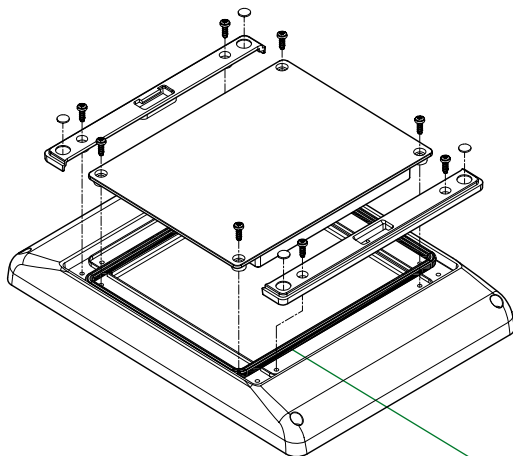
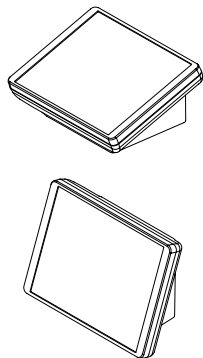


INTERFACE-TERMINAL

BODENPLATTE / BOTTOM PANEL / PLAQUE INFÉRIEURE

OKW

*breitenorientiert
horizontally
format en largeur*



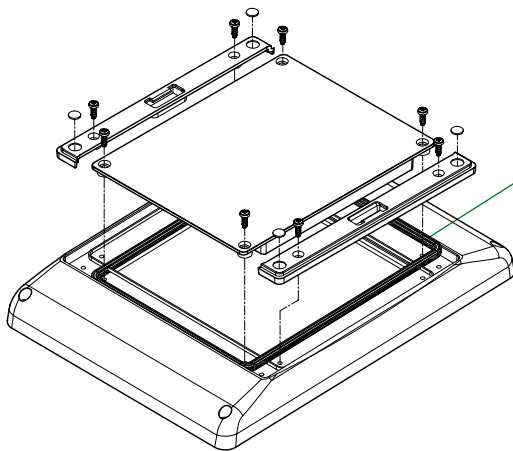
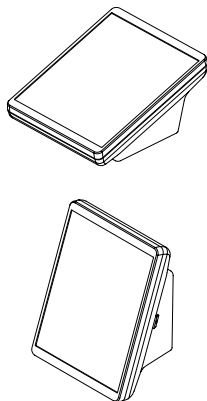
mit Rastleisten
with snap-in strips
avec réglettes à crans

S B 41 42 257

M B 41 44 257

L B 41 46 257

*längsorientiert
vertically
format en longueur*



Montagerichtung
der Dichtung (sep.
Artikel) beachten!

Please respect the
assembly orientation of
the sealing (sep. article)!

Veuillez respecter
l'orientation du joint
(article sép.)!

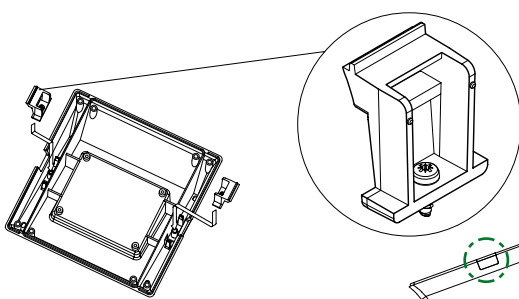
S B 41 42 006

M B 41 44 006

L B 41 46 006



S	B 40 42 827
M	B 40 44 827
L	B 40 46 827



Abdeckkappen für Sockel, rastbar (bei Bedarf zum Verschrauben)

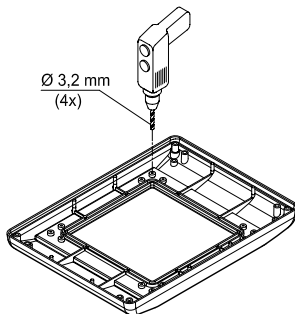
Covers for the base, snap-in (screw fixing if needed)

Couvercles pour socle, s'encliquète (au choix fixation par vis)

Bohrungen im Gehäuseunterteil erforderlich

Mounting holes in bottom part necessary

Trous de montage dans la partie inférieure nécessaires

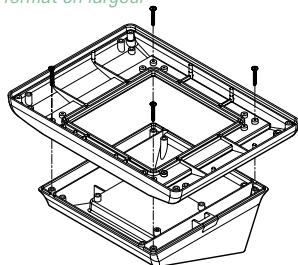


Montagerichtung der Dichtung (sep. Artikel) beachten!
Please respect the assembly orientation of the sealing (sep. article)!

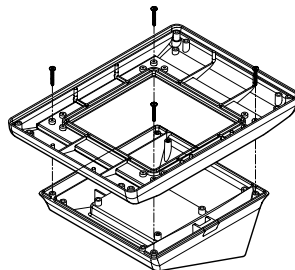
Veuillez respecter l'orientation du joint (article sép.)!

S	B 41 42 006
M	B 41 44 006
L	B 41 46 006

*breitenorientiert
horizontally
format en largeur*

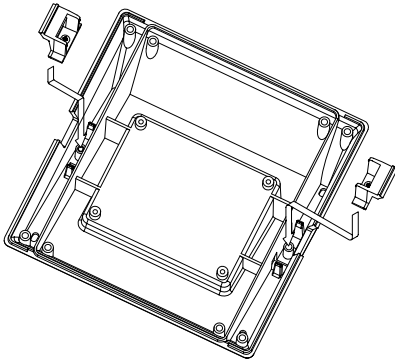


*längsorientiert
vertically
format en longueur*



INTERFACE-TERMINAL

SOCKEL (LADESTATION) / BASE (FOR MOBILE CASE) / SOCLE (STATION DE CHARGEMENT)



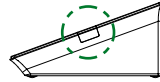
Abdeckkappen für Sockel,
rastbar (bei Bedarf zum
Verschrauben)

Covers for the base, snap-
in (screw fixing
if needed)

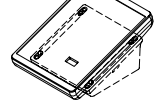
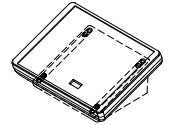
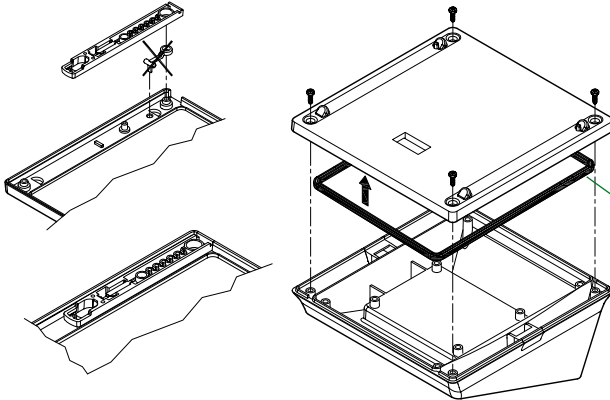
Couvercles pour socle,
s'encliquète (au choix fixa-
tion par vis)



S	B 40 42 837
M	B 40 44 837
L	B 40 46 837



ohne Rastfunktion / without snap-in function / sans fonction accrochage

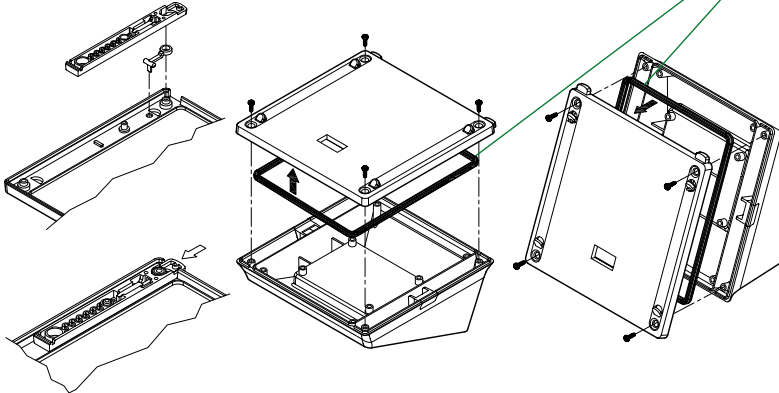


Dichtung (sep. Artikel)

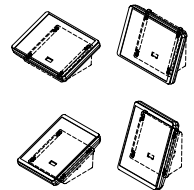
Sealing (sep. article)

Joint (article sép.)

mit Rastfunktion / with snap-in function / avec fonction accrochage



S	B 41 42 006
M	B 41 44 006
L	B 41 46 006



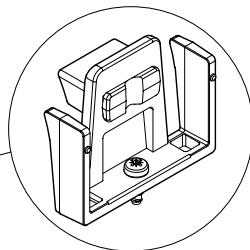


S	B 40 42 847
M	B 40 44 847
L	B 40 46 847

Gehäuse rastet auf Sockel. Bei Bedarf Sicherung durch Drehriegel-Verschluss.

Enclosure snaps into base. If required, unit can be secured by latch lock.

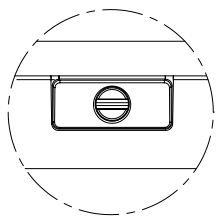
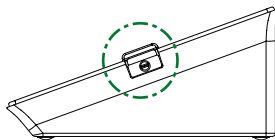
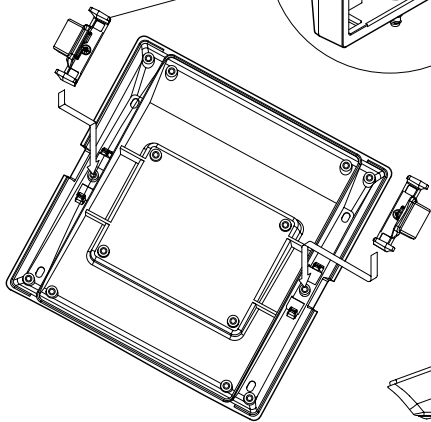
Le boîtier s'emboîte sur le socle. Si nécessaire, possibilité d'utiliser des loquets rotatifs pour plus de sécurité.



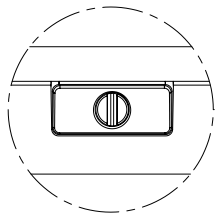
Clips für den Sockel

Clips for base

Clips pour socle

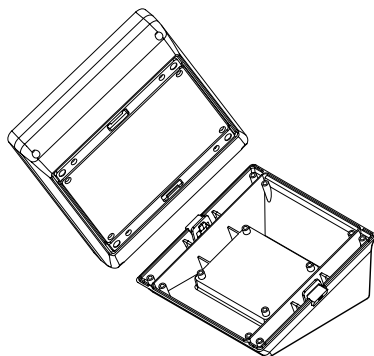


offen / open / ouvert

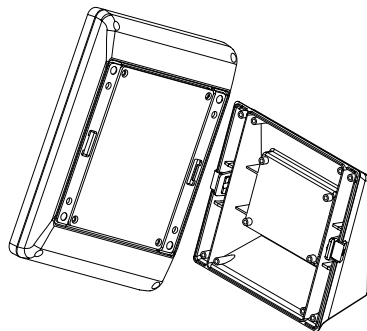


gesichert / secured / sécurisé

*Bsp. „Pult“ breitenorientiert
Example "desk-top" horizontally
Exemple „pupitre“ format en largeur*



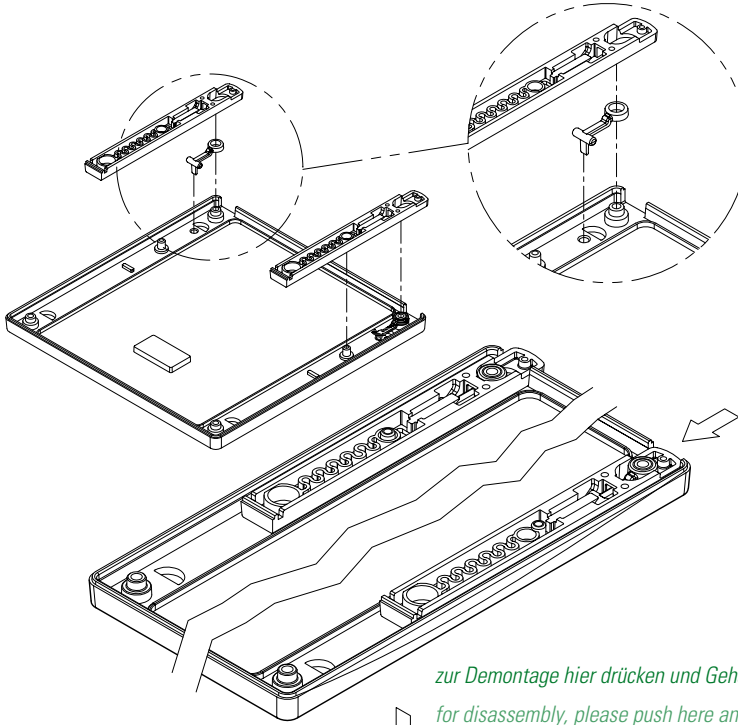
*Bsp. „Wand“ längsorientiert
Example "wall" vertically
Exemple „mural“ format en longueur*



INTERFACE-TERMINAL

WANDHALTER / WALL SUSPENSION ELEMENT / SUPPORT MURAL

OKW

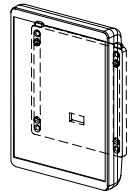
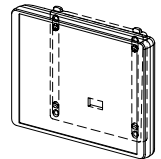
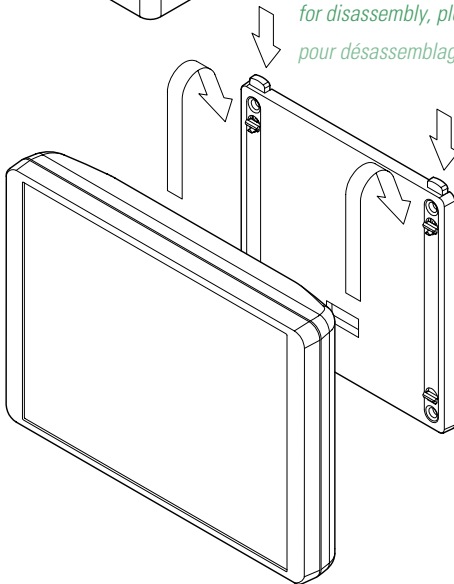


S	B 41 42 247
M	B 41 44 247
L	B 41 46 247

zur Demontage hier drücken und Gehäuse abnehmen

for disassembly, please push here and detach enclosure

pour désassemblage, détachez le boîtier en appuyant ici





Oberteil

Cover

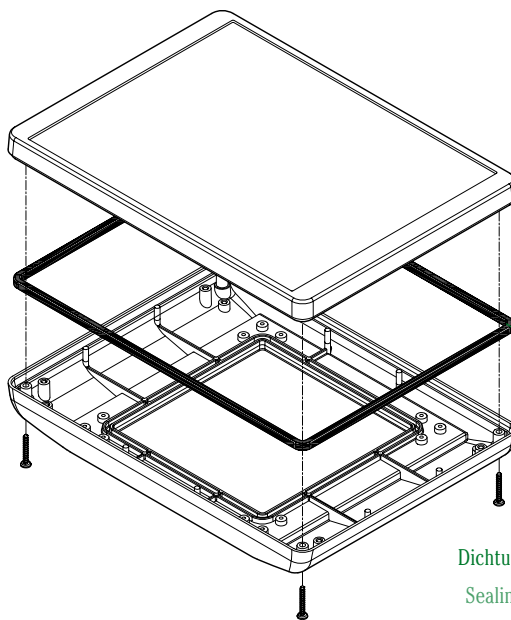
Partie supérieure

S	B 40 42 407
M	B 40 44 407
L	B 40 46 407

passend für Unterteil
Ausf. I (S. 4)

suitable for bottom part
version I (p. 4)

convient pour la
partie inf. version I (p. 4)



Dichtung (sep. Artikel)

Sealing (sep. article)

Joint (article sép.)



Frontplatte Al

Front panel Al

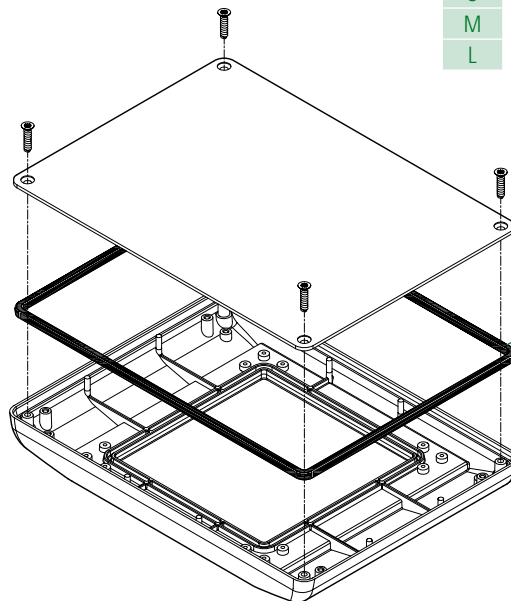
Plaque avant Al

S	B 41 42 106
M	B 41 44 106
L	B 41 46 106

passend für Unterteil
Ausf. I (S. 4)

suitable for bottom part
version I (p. 4)

convient pour la
partie inf. version I (p. 4)



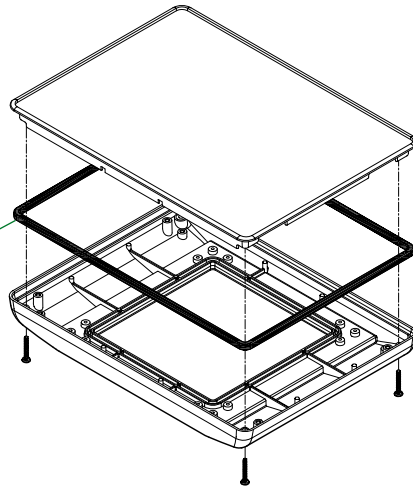
S B 41 42 005

M B 41 44 005

L B 41 46 005

INTERFACE-TERMINAL

FRONTDESIGN II / FRONT DESIGN II / DESIGN DE LA PARTIE FRONTALE II



Dichtung (sep. Artikel)
Sealing (sep. article)
Joint (article sép.)



Frontplatte ABS
Front panel ABS
Plaque avant ABS

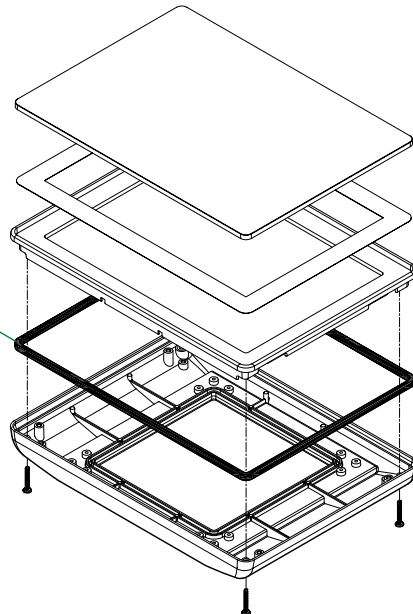
S	B 41 42 107
M	B 41 44 107
L	B 41 46 107

passend für Unterteil
Ausf. II (S. 4)

suitable for bottom part
version II (p. 4)

convient pour la
partie inf. version II (p. 4)

S	B 41 42 005
M	B 41 44 005
L	B 41 46 005



Montagereihenfolge
siehe Seite 14!

Succession of mounting
see page 14!

La suite de montage
voir page 14!



Glaspanel*¹
Glass panel*¹
Panneau en verre*¹

S	B 41 42 203
M	B 41 44 203
L	B 41 46 203

passend für Unterteil
Ausf. II (S. 4)

suitable for bottom part
version II (p. 4)

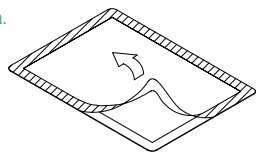
convient pour la
partie inf. version II (p. 4)

Montagereihenfolge! Succession of mounting! La suite de montage!

Obere Schutzfolie abziehen. ①

Pull off the top protective film.

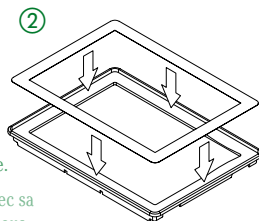
Retirer la feuille protectrice supérieure.



Klebefolie mit der Schutzfolienseite nach unten in den Montagerahmen legen. ②

Place the adhesive foil with its protection film side to the bottom of the mounting frame.

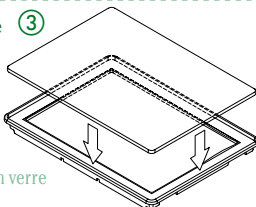
Poser la pellicule adhésive avec sa feuille protectrice vers le dessous dans le cadre de montage.



Glasplatte (entspiegelte Seite nach oben) einsetzen, andrücken ... ③

Insert the glass panel (anti-reflection coating on top), press briefly ...

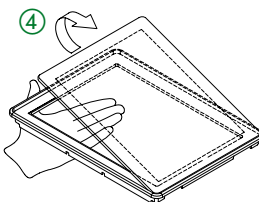
Mettre en place le panneau en verre (côté antireflex vers le haut), appuyer dessus brièvement ...



... und mit der Klebefolie wieder entnehmen. ④

... and remove it again with the adhesive foil.

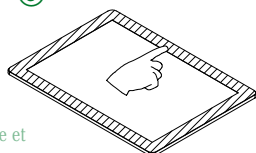
... et le retirer ensemble avec la pellicule adhésive.



Glasplatte umdrehen und Klebefolie fest anreiben, ... ⑤

Turn the glass panel over and rub the adhesive foil firmly, ...

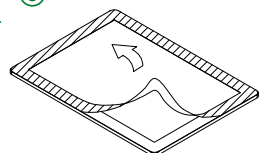
Retourner le panneau en verre et frotter sur la pellicule adhésive pour bien la fixer, ...



... dann Schutzfolie entfernen. ⑥

... then remove the protective film.

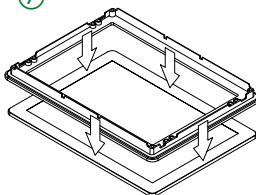
... puis retirer la feuille protectrice.



Montagerahmen auflegen ... ⑦

Place the mounting frame on the glass panel ...

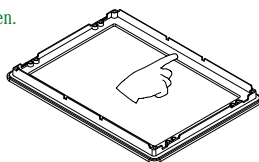
Poser dessus le cadre de montage ...



... und ebenfalls fest andrücken. ⑧

... and press it firmly into position as well.

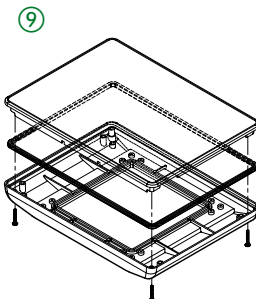
... et appuyer également pour bien le fixer.



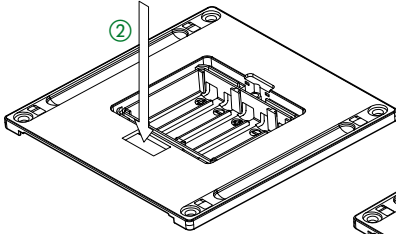
Baugruppe mit dem Gehäuse verschrauben. ⑨

Screw the assembly to the case.

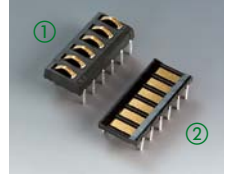
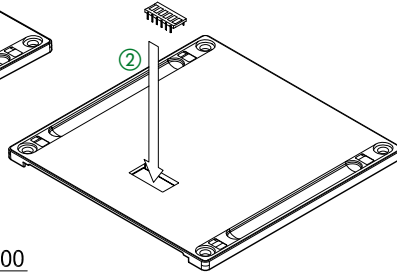
Visser l'ensemble du module au boîtier.



Batteriefach
Battery compartment
Compartiment piles

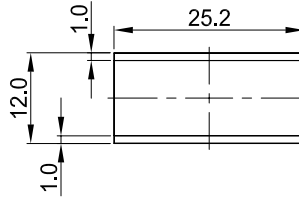
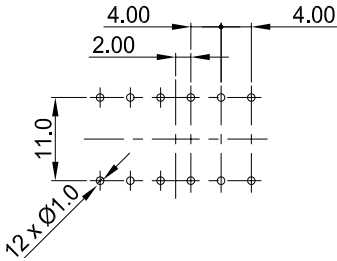


Bodenplatte mit Griffmulde
Bottom panel with handle recess
Plaque inférieure avec cavité

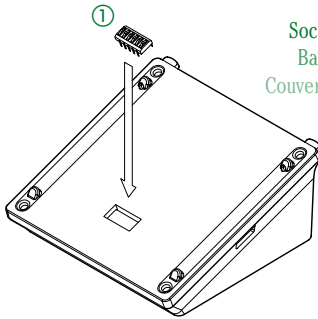


Kontakte
Contacts

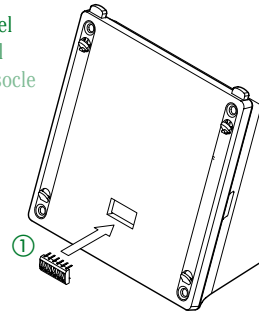
①	A 91 78 007
②	A 91 78 008



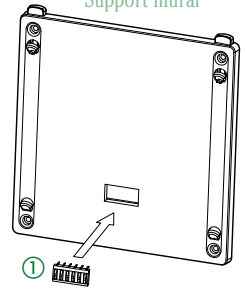
Bearbeitung (bohren / fräsen) erforderlich
machining (drilling / milling) necessary
façonnage (perçage / fraisage) nécessaire



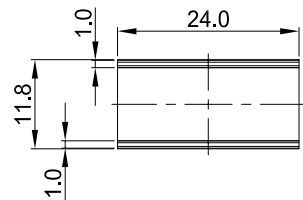
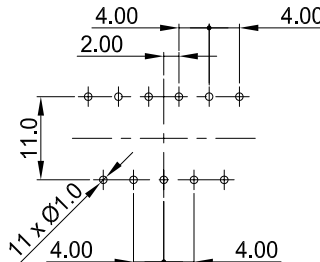
Sockeldeckel
Base panel
Couvercle du socle

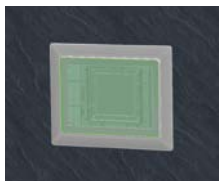


Wandhalter
Wall suspension element
Support mural

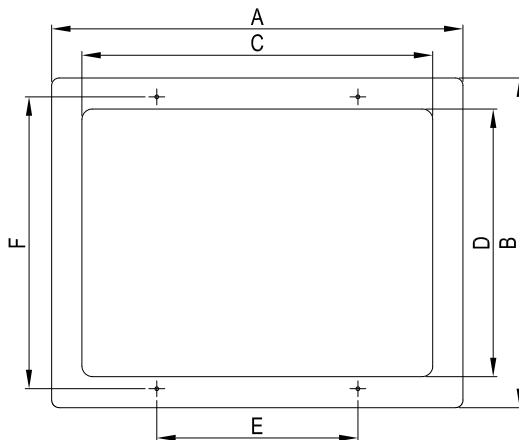


Bearbeitung (bohren / fräsen) erforderlich
machining (drilling / milling) necessary
façonnage (perçage / fraisage) nécessaire





Einbau-Montage-Set
Installation assembly kit
Jeu de montage



Maße in mm / Dimensions in mm / Dimensions en mm

Größe Size Taille	Einbaurahmen Design frame Cadre frontal design		Ausschnitt Wand Cutout wall Découpe mur		Bohrungsabstand Bore distance Distance des trous	
	A	B	C	D	E	F
S	234	185	198	148	103	163
M	272	218	233	178	133	193
L	325	251	293	208	163	223

S	B 41 42 586
	B 41 42 587
	B 41 42 589
	B 41 42 596
	B 41 42 597
	B 41 42 599
M	B 41 44 586
	B 41 44 587
	B 41 44 589
	B 41 44 596
	B 41 44 597
	B 41 44 599
L	B 41 46 586
	B 41 46 587
	B 41 46 589
	B 41 46 596
	B 41 46 597
	B 41 46 599

INTERFACE-TERMINAL

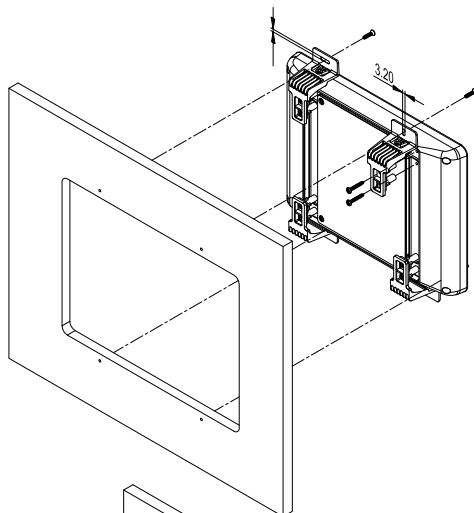
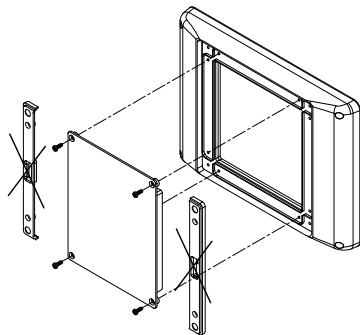
EINBAU-MONTAGE-SET / INSTALLATION ASSEMBLY KIT / JEU DE MONTAGE

OKW

Ansichten von hinten

Back views

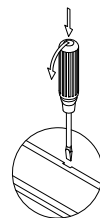
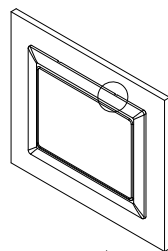
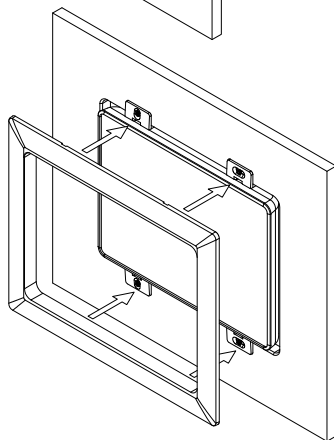
Vues arrières



Ansicht von vorne

Front view

Vue arrière



Nur in Kombination mit
Bodenplatte ...

Can only be used in
conjunction with bottom
panel ...

Utilisable uniquement en
combinaison avec une
plaque inférieure ...

S B 41 42 257

M B 41 44 257

L B 41 46 257

... **oder** Gehäuserückseite
offen einsetzbar.

... **or** open rear side
of enclosure.

... **ou** face arrière de
boîtier ouverte.

ASSEMBLY INSTRUCTION – INSTRUCTION DE MONTAGE MONTAGEANLEITUNG

Subject to technical modification,
typographical and other errors
without prior notice.
B4144408 – 01.2012

Odenwälder Kunststoffwerke
Gehäusesysteme GmbH
Friedrich-List-Str. 3
Im Industriegebiet III
74722 Buchen/Germany
www.okw.com

Turtle © by OKW Gehäusesysteme

