



DESK CASE



## PRODUTO

O DESK CASE da OKW abrange diferentes campos de aplicação. Escolha um gabinete que preencha requisitos específicos em termos de tamanho e inclinação do painel de controle.

Versões de painéis frontais estão disponíveis para a instalação de unidades eletrônicas completas pré-fabricadas.

## VANTAGENS

Vários ângulos de inclinação para painel de controle, dependendo das necessidades. Prático para operação e leitura das unidades.

Apropriado para teclados numéricos e teclados de membrana.

Preparado para montagem de eurocards 100 x 160 (138/190/190F/190H).

Versões com amplo espaço interno para montagens grandes.

Seção elevada dando espaço para fácil instalação protetores de cabos e conectores (220, COMBI DESK CASE F/H).

Versão com acessório para leitores digitais, medição de equipamento, codificadores etc. (COMBI DESK CASE H).

## APLICAÇÕES

Sistemas para coleta de dados no trabalho e em máquinas. Equipamentos de comunicação. Controles de acesso e segurança, engenharia de sistema de dados.

Tecnologias médicas e laboratoriais.

Sistemas industriais de controle.

Pontos de venda.

## CLASSE DE PROTEÇÃO < IP 40

## TAMANHO MÁX. DA PCI

DESK CASE / COMBI DESK	L x P em mm	
	parte inferior	parte superior
138	118 x 180	127 x 175
190...	180 x 118	175 x 127
220	210 x 147	–
F/H	210 x 196	–

(realocação das torres não foram consideradas)



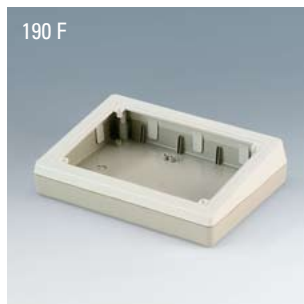
138



190



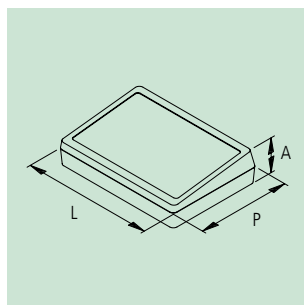
F/H



190 F



220



## GABINETES

DESK CASE	Dim. ext. em mm			Equipamento (dim. em mm)		Cor	Material	Código
	L	P	A	Painel frontal	Máx. dim. do teclado			
138	138	190	54/32	-	119,70 x 166,20 (r = 4)	branco-claro	ABS (UL 94 HB)	A 05 14 007
	138	190	54/32	-	119,70 x 166,20 (r = 4)	preto	ABS (UL 94 HB)	A 05 14 009
190	190	138	47/32	-	171,50 x 116,10 (r = 4)	branco-claro	ABS (UL 94 HB)	A 05 19 007
	190	138	47/32	-	171,50 x 116,10 (r = 4)	preto	ABS (UL 94 HB)	A 05 19 009
190 F	190	138	47/31,5	• (veja acessório)	-	cinza/branco-claro	ABS (UL 94 HB)	A 90 86 265
190 H	190	138	70/54,5	• (veja acessório)	-	cinza/branco-claro	ABS (UL 94 HB)	A 90 86 365
220	220	156	100/52	• (veja acessório)	-	cinza/branco-claro	ABS (UL 94 HB)	A 90 82 065

COMBI-DESK CASE	Dim. ext. em mm			Equipamento		Cor	Material	Código
	L	P	A	Painéis frontais	Acessório			
F	228	216	76/50	• (veja acessório)	-	cinza/branco-claro	ABS (UL 94 HB)	A 90 84 165
H	228	216	126/50	• (veja acessório)	• (encaixe)	cinza/branco-claro	ABS (UL 94 HB)	A 90 85 165

## ACESSÓRIOS (elemento de suspensão na parede para DESK CASES 138/190, veja acessórios na página 103)

Artigo	Para Gabinetes	Versão / Aplicação	Código
	190 F/H	alumínio anodizado 161,5 x 106 x 1,5 mm (parafusos fornecidos com os gabinetes)	A 91 86 001
	220	alumínio anodizado 205,5 x 129,4 x 1,5 mm (parafusos fornecidos com os gabinetes)	A 91 80 001
	F/H	alumínio anodizado 200 x 130 x 1,5 mm (parafusos fornecidos com os gabinetes)	A 91 84 001
	H (Acessório)	alumínio anodizado 200 x 35 x 1,5 mm (parafusos fornecidos com os gabinetes)	A 91 85 001

# DATEC-KEYBOARD

O DATEC-KEYBOARD representa um sistema de gabinetes indestrutível para coleta de dados estacionária. O gabinete construído com parede dupla fornece a estabilidade necessária para aplicações em ambientes agressivos. Para atender os requisitos ergonômicos, a borda frontal do gabinete foi mantida extremamente baixa.

Áreas planas para cortes. Design ergonômico, para trabalhar sem desgaste. Os pés padrão podem ser ajustados a ângulos diferentes de inclinação (incluso).



## GABINETES

DATEC-KEYBOARD	Dim. ext. em mm			Equipamento (dimensões em mm)		Material	Código	
	L	P	A	Máx. dim. do teclado	Pés		branco-claro	preto
S	340	240	40	309,20 x 165,40	•	ABS (UL 94 HB)	A 05 34 107	A 05 34 109
L	490	240	40	459,00 x 165,40	•	ABS (UL 94 HB)	A 05 49 107	A 05 49 109

## ACESSÓRIOS

Artigo	Versão / Aplicação	Código	
		S	L
Kit de vedação	para vedar até IP 65, 1 O anel para o gabinete	A 91 34 001	A 91 49 001

# KEYBOARD HOUSING

Estas KEYBOARD HOUSING foram desenvolvidas de acordo com diretrizes ergonômicas para postos de trabalho de VDU. São baixas e práticas, permitindo uma agradável manipulação como unidades de controle.

Com aberturas pré-determinadas para cabos circulares com descarga de tração, soquete de flange e plugue sub miniatura de 15 canais. Design ergonômico, para trabalho sem desgaste. Com/sem ranhura para depósito. Fornecem mais espaço para blocos de teclas, teclas funcionais, leitores digitais.



## GABINETES

KEYBOARD HOUSING	Dim. ext. em mm			Versão / Equipamento (dimensões em mm)		Material	Código
	L	P	A	Com ranhura para depósito			
370	370	185	37,5	I	338 x 25	ABS (UL 94 HB)	A 05 37 407
	370	185	37,5	II	-	ABS (UL 94 HB)	A 05 37 007