



PRODUTO

Cuidadosamente dimensionado, painéis de interface e controle confortáveis distinguem o artigo de mesa MOTEC dos sistemas convencionais.

Tamanhos e combinações diferentes oferecem uma vasta gama atrativa de gabinetes.

Graça a um sistema inovador de encaixe, você pode reduzir o trabalho de montagem e ao mesmo tempo melhorar o visual de seus produtos.

VANTAGENS

Montagem rápida devido à montagem sem necessidade de parafusos. Poupe tempo e custos. A desmontagem pode ser executada por uma chave de fendas pequena.

Design moderno e elegante.

Alturas diferentes de gabinetes para configurações individuais.

Guia de encaixe para a inserção vertical de partições e placas de circuitos.

Painel de comando inclinado com área recusada para proteção do teclado de membrana, disponível como acessório. Também apropriado para montagem de LCDs.

Alta qualidade de material ABS UL 94 HB / UL 94 V-0.

Adesivos próprios e pés do gabinete transparentes asseguram apoio na mesa.

APLICAÇÕES

Tecnologia de controle e medição, controle de feedback.

Dispositivos e interfaces periféricos, gabinetes de seleção, modems.

Tecnologias nos campos médicos e laboratoriais.

CLASSE DE PROTEÇÃO IP 40

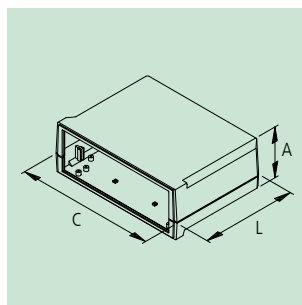
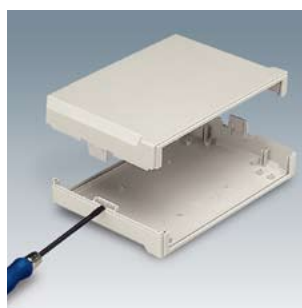
Com painel frontal / traseiro ou painel de controle inclinado e painel traseiro.

TAMANHO MÁX. DA PCI

MOTEC	C x L em mm
S	128 x 90
M	178 x 125
L	208 x 150



Branco-claro, RAL 9002



GABINETES

MOTEC	Dim. ext. em mm			Versão / Equipamento (dimensões em mm)		Código	
	C	L	A	Peças do gabinete base/ topo	Barra de inclinação* ¹	ABS (UL 94 HB)	ABS (UL 94 V-0)
S	155	105	40	baixo/baixo	–	B 30 15 117	B 30 15 217
	155	105	65	baixo/alto	–	B 30 15 127	B 30 15 227
	155	105	90	alto / alto	–	B 30 15 137	B 30 15 237
M	205	140	50	baixo/baixo	–	B 30 20 117	B 30 20 217
	205	140	75	baixo/alto	–	B 30 20 127	B 30 20 227
	205	140	75	baixo/alto	• (ajustável em inclinação de 30°)	B 30 20 147	–
	205	140	100	alto / alto	–	B 30 20 137	B 30 20 237
L	235	165	60	baixo/baixo	–	B 30 23 117	B 30 23 217
	235	165	85	baixo/alto	–	B 30 23 127	B 30 23 227
	235	165	85	baixo/alto	• (ajustável em inclinação de 30°)	B 30 23 147	–
	235	165	110	alto / alto	–	B 30 23 137	B 30 23 237

ACESSÓRIOS

Artigo	Para Gabinetes MOTEC	Versão / Aplicação	Código	
			ABS (UL 94 HB)	ABS (UL 94 V-0)
① Painel de controle inclinado	S baixo/alto	branco-claro, RAL 9002, máx. dim. teclado 137,80 x 46,80 mm, inserção nos guias	B 31 15 167	B 31 15 267
	M baixo/alto	branco-claro, RAL 9002, máx. dim. teclado 186,70 x 54,40 mm, inserção nos guias	B 31 20 167	B 31 20 267
	L baixo/alto	branco-claro, RAL 9002, máx. dim. teclado 214,70 x 62,90 mm, inserção nos guias	B 31 23 167	B 31 23 267
	L alto / alto	branco-claro, RAL 9002, máx. dim. teclado 214,60 x 90,60 mm, inserção nos guias	B 31 23 177	B 31 23 277
② Painel frontal / traseiro	S baixo/baixo	alumínio anodizado, 136 x 32 x 1,5 mm, inserção nos guias, 1 pç	B 31 15 100	
	S baixo/alto	alumínio anodizado, 136 x 57 x 1,5 mm, inserção nos guias, 1 pç	B 31 15 110	
	S alto / alto	alumínio anodizado, 136 x 82 x 1,5 mm, inserção nos guias, 1 pç	B 31 15 120	
	M baixo/baixo	alumínio anodizado, 185 x 42 x 1,5 mm, inserção nos guias, 1 pç	B 31 20 100	
	M baixo/alto	alumínio anodizado, 185 x 67 x 1,5 mm, inserção nos guias, 1 pç	B 31 20 110	
	M alto / alto	alumínio anodizado, 185 x 92 x 1,5 mm, inserção nos guias, 1 pç	B 31 20 120	
	L baixo/baixo	alumínio anodizado, 214 x 52 x 1,5 mm, inserção nos guias, 1 pç	B 31 23 100	
	L baixo/alto	alumínio anodizado, 214 x 77 x 1,5 mm, inserção nos guias, 1 pç	B 31 23 110	
③ Jogo de parafusos	S, M, L	4 x ø 2,5 x 6 mm, para montagem PCs	B 31 23 120	
			A 91 99 008	



*¹ braços laterais e botões de poliamida reforçada, perfil de alumínio na seção central;
a montagem da barra de inclinação, ao lado dos painéis com esboço, dificilmente afetará a capacidade de carga e desempenho