



ASSEMBLY INSTRUCTION – INSTRUCTION DE MONTAGE
MONTAGEANLEITUNG



	GEHÄUSE / ENCLOSURE / BOÎTIER		Seite / page	Best-Nr. / Part-No. / Réf.	
	K 309	309	4	B 03 42 017	B 04 42 017
	K 309 F	309 F	4	B 03 42 027	B 04 42 027
	K 310 H	310 H	5	B 03 42 037	B 04 42 037
	K 311 R	311 R	5	B 03 42 047	B 04 42 047
	K 312 RF	312 RF	6	B 03 42 057	B 04 42 057
	K 313 RH	313 RH	6	B 03 42 067	B 04 42 067
	K 322 R	322 R	7	B 03 42 077	B 04 42 077
	K 323 RF	323 RF	7	B 03 42 087	B 04 42 087
	K 324 RH	324 RH	8	B 03 42 097	B 04 42 097
		ZUBEHÖR / ACCESSORIES / ACCESSOIRES		Seite / page	Best-Nr. / Part-No. / Réf.
Griffbügel 3 Handle bar Poignée étrier 3		9	B 05 43 528		
Abdeckkappen Side covers Partie latérales		9	B 05 43 527		
Abdeckkappen mit Klappfüßen Side covers with tilt feet Partie latérales avec pieds escamotables			B 05 43 526		
Abdeckkappen mit Klappfüßen Side covers with tilt feet Partie latérales avec pieds escamotables			B 05 02 407		
Abdeckkappen mit Klappfüßen Side covers with tilt feet Partie latérales avec pieds escamotables			B 05 02 417		
Abdeckkappen mit Klappfüßen Side covers with tilt feet Partie latérales avec pieds escamotables			B 05 02 427		
Abdeckkappen mit Klappfüßen Side covers with tilt feet Partie latérales avec pieds escamotables			B 05 02 437		
19" Montagesatz 3, Kartenführung 19" Mounting kit 3, card guide Jeu de montage en technique 19", guide-carte		10	B 05 02 558		
19" Montagesatz 3, Kartenführung 19" Mounting kit 3, card guide Jeu de montage en technique 19", guide-carte			B 06 02 508		
	Scharnier mit/ohne Schnellverschluss Hinge with or without quick-action lock Charnière avec ou sans fermeture par clipsage		10	B 05 03 538	
	Scharnier mit/ohne Schnellverschluss Hinge with or without quick-action lock Charnière avec ou sans fermeture par clipsage			B 05 03 548	
	Schloss Lock Serrure		12	B 06 00 320	
	Schloss Lock Serrure				
	Plombierteil, Rändelschraube Security element, Knurled screw Élément de plombage, Vis moletée		13	B 06 00 310	
	Plombierteil, Rändelschraube Security element, Knurled screw Élément de plombage, Vis moletée			B 06 00 348	
	Wandhalter Wall-suspension element Support mural		14	B 06 03 308	
	Wandhalter Wall-suspension element Support mural				

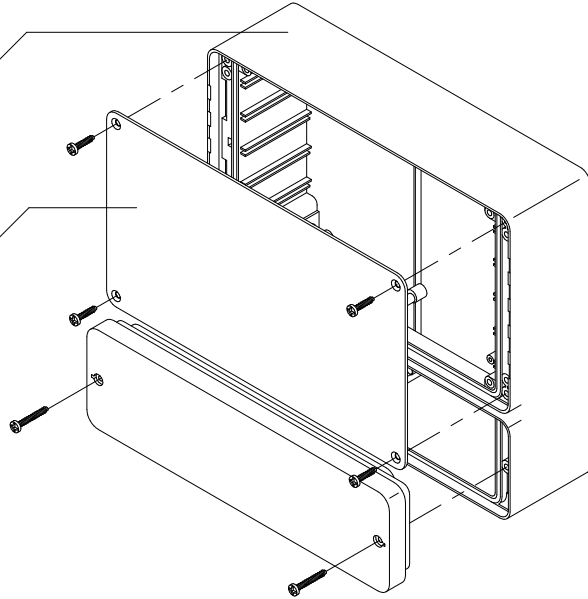
* ohne Klemmenkasten. Montage wie VARIO-BOX K ...
without terminal compartment. Same mounting as VARIO-BOX K ...
sans boîte de connexions habituelle. Montage comme VARIO-BOX K ...

VARIO-BOX
K 309

B 03 42 017

Zubehör
Accessories
Accessoires

B 06 40 100

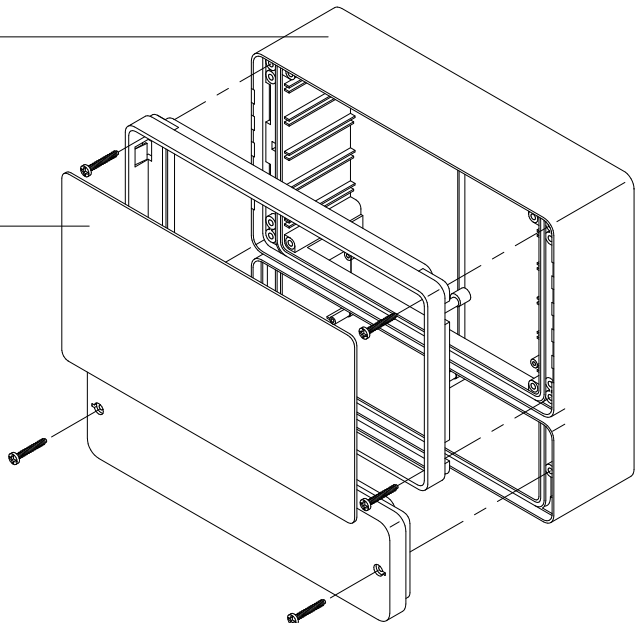


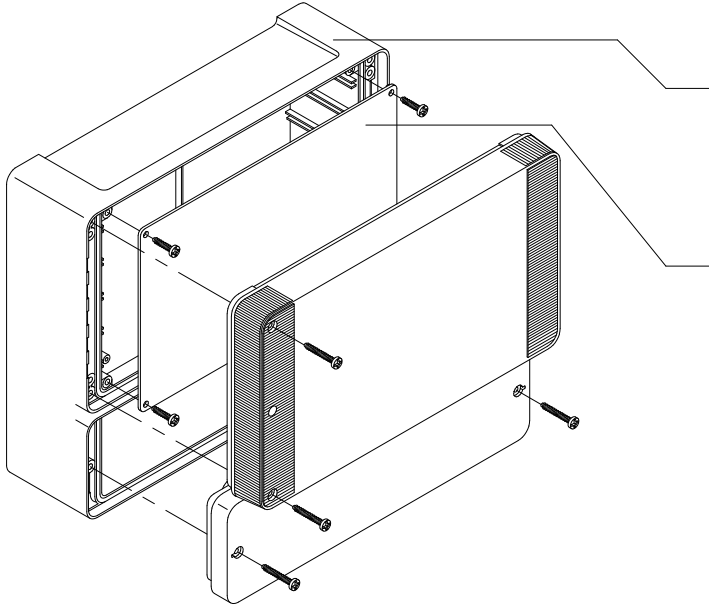
VARIO-BOX
K 309 F

B 03 42 027

Zubehör
Accessories
Accessoires

B 06 40 120



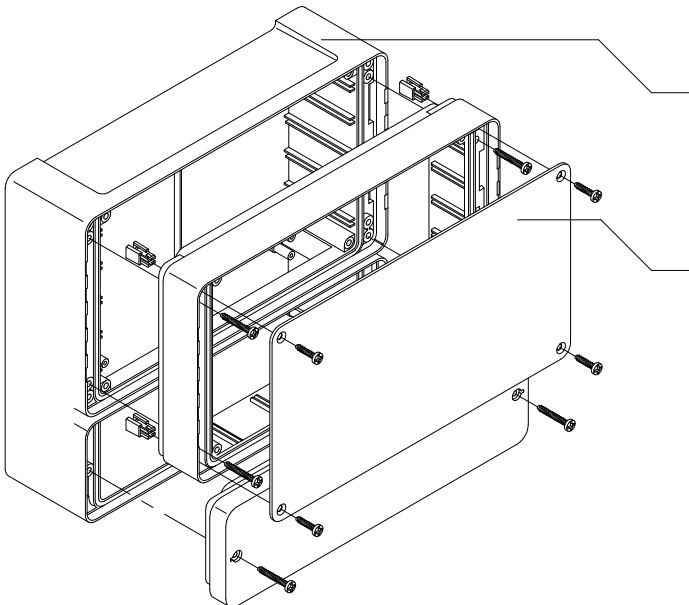


VARIO-BOX
K 310 H

B 03 42 037

Zubehör
Accessories
Accessoires

B 06 40 130



VARIO-BOX
K 311 R

B 03 42 047

Zubehör
Accessories
Accessoires

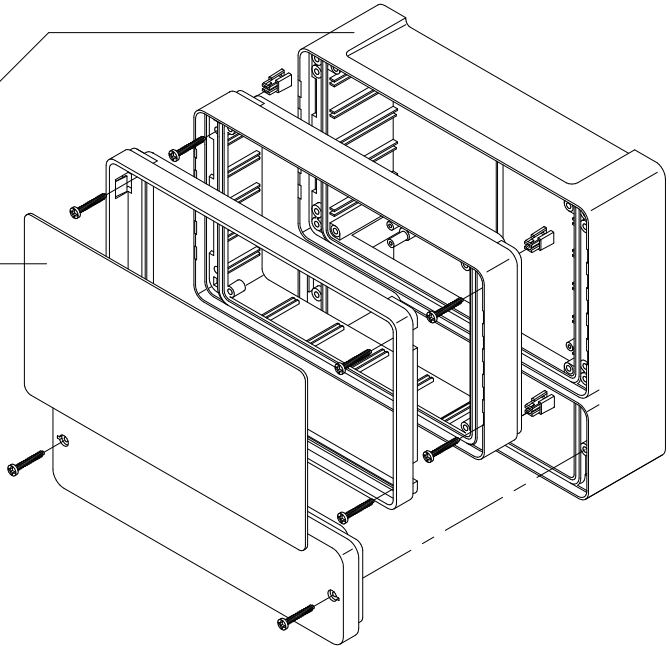
B 06 40 100

VARIO-BOX
K 312 RF

B 03 42 057

Zubehör
Accessories
Accessoires

B 06 40 120

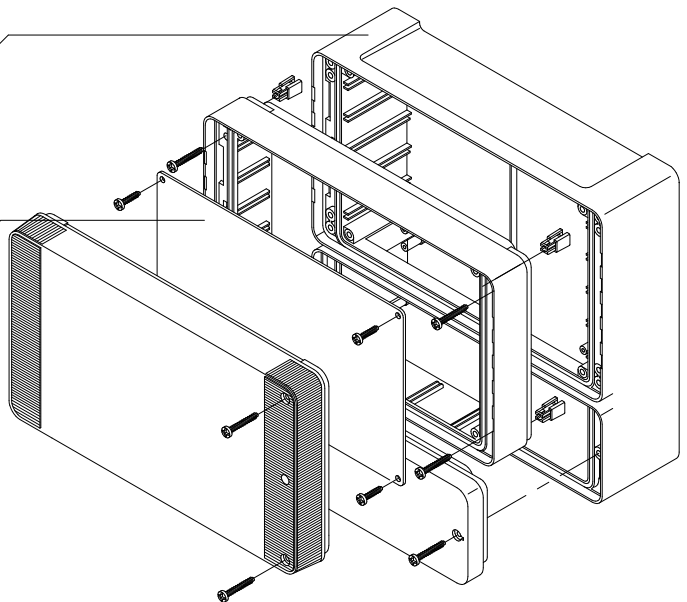


VARIO-BOX
K 313 RH

B 03 42 067

Zubehör
Accessories
Accessoires

B 06 40 130



VARIO-BOX K 322 R

B 03 42 077

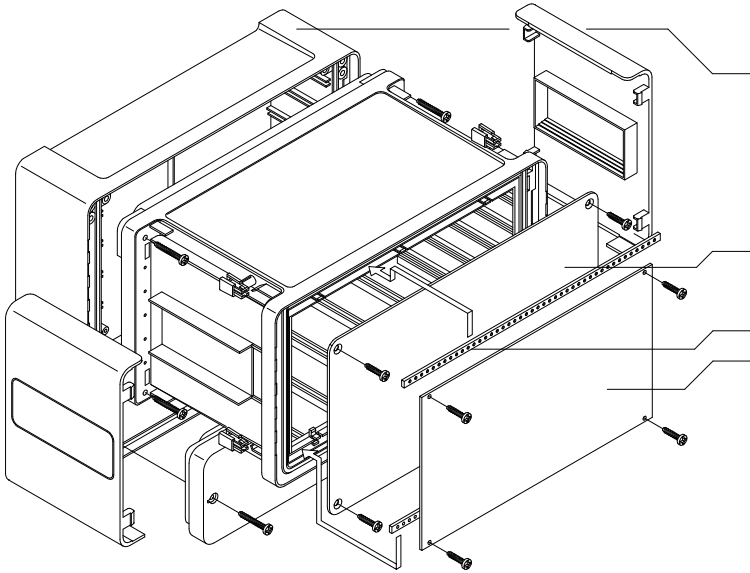
Zubehör
Accessories
Accessoires

B 06 40 100

oder / or / ou

B 06 40 510 +

B 06 40 110



VARIO-BOX K 323 RF

B 03 42 087

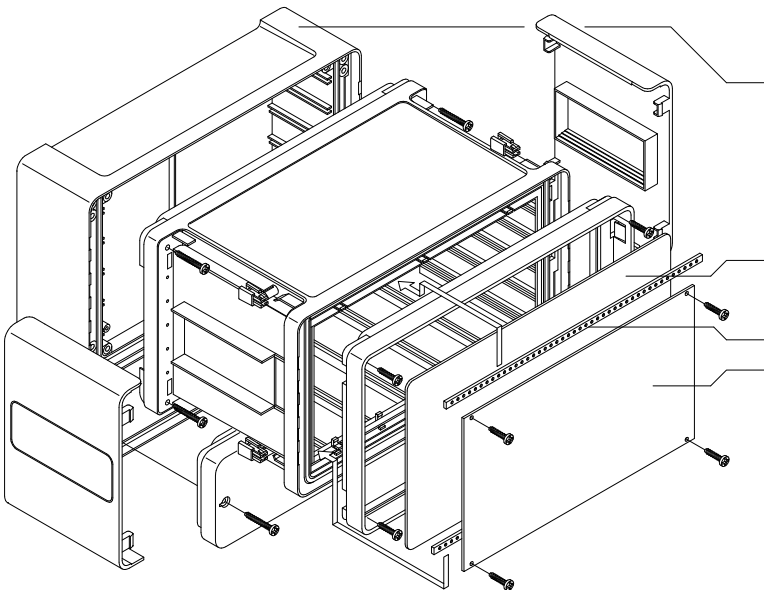
Zubehör
Accessories
Accessoires

B 06 40 120

oder / or / ou

B 06 40 510 +

B 06 40 110



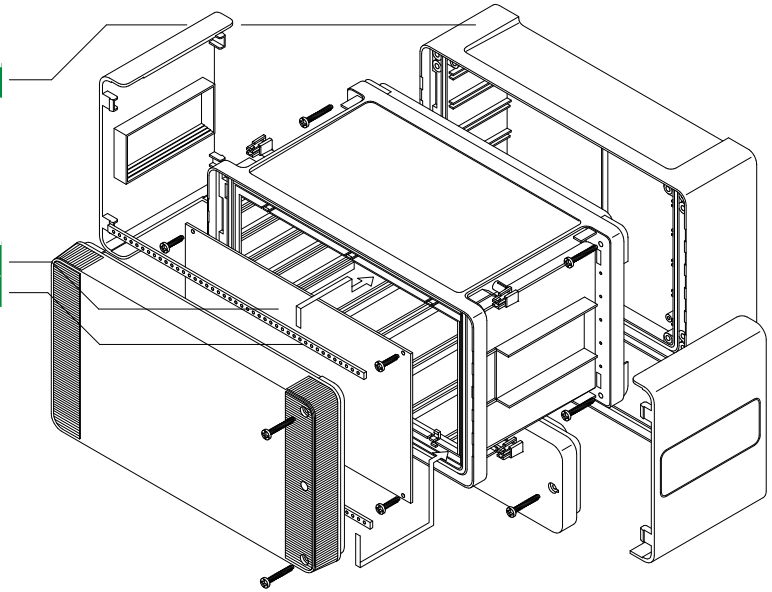
VARIO-BOX
K 324 RH

B 03 42 097

Zubehör
Accessories
Accessoires

B 06 40 110 +

B 06 40 510



Griffbügel 3
Handle bar 3
Poignée étrier 3

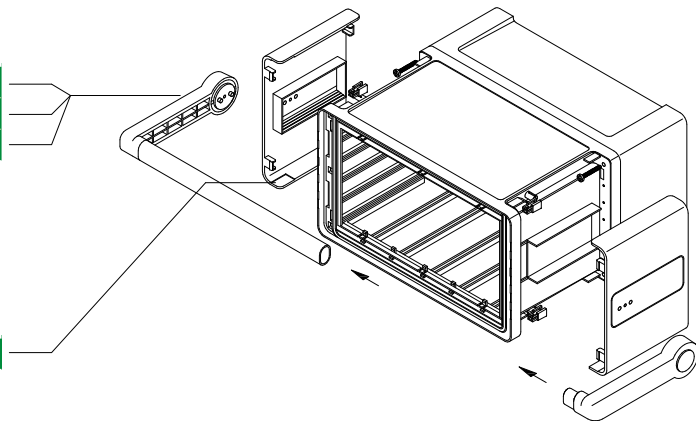
B 05 43 528

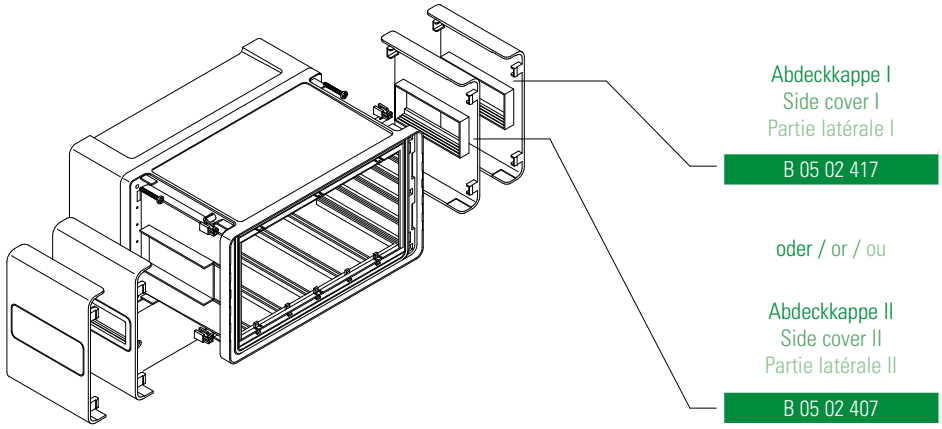
B 05 43 527

B 05 43 526

+ Abdeckkappe V
+ Side cover V
+ Partie latérale V

B 05 02 447





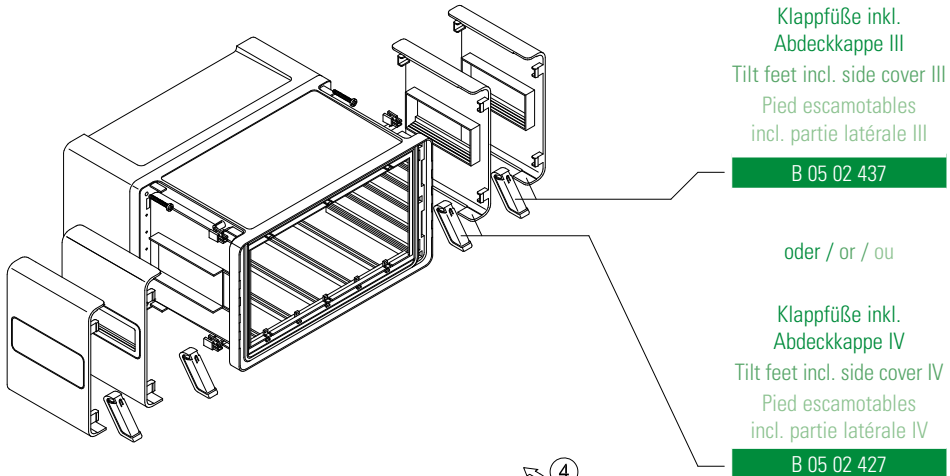
Abdeckkappe I
Side cover I
Partie latérale I

B 05 02 417

oder / or / ou

Abdeckkappe II
Side cover II
Partie latérale II

B 05 02 407



Klappfüße inkl.
Abdeckkappe III
Tilt feet incl. side cover III
Pied escamotables
incl. partie latérale III

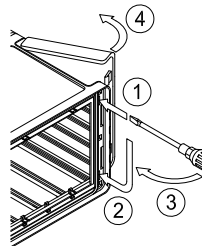
B 05 02 437

oder / or / ou

Klappfüße inkl.
Abdeckkappe IV
Tilt feet incl. side cover IV
Pied escamotables
incl. partie latérale IV

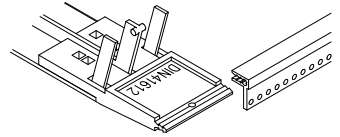
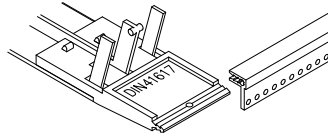
B 05 02 427

►
Demontage Abdeckkappe
Disassembly side covers
Démontage parties latérales



19"-Montagesatz 3
 19"-Mounting kit 3
 Jeu de montage
 en technique 19"

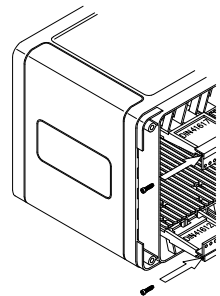
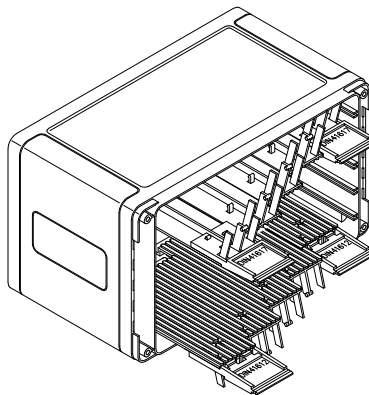
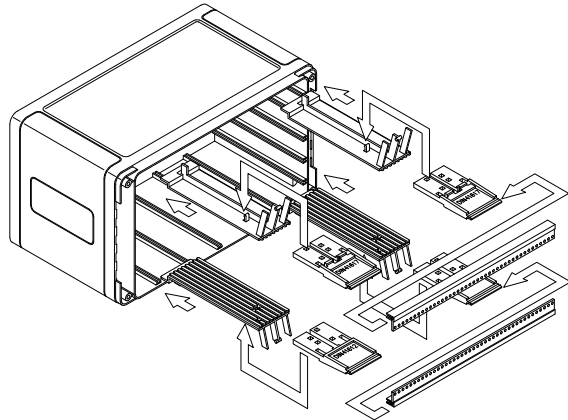
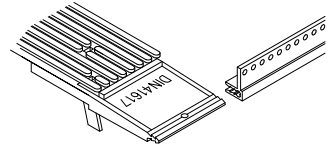
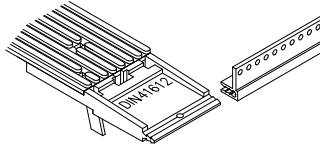
B 05 02 558

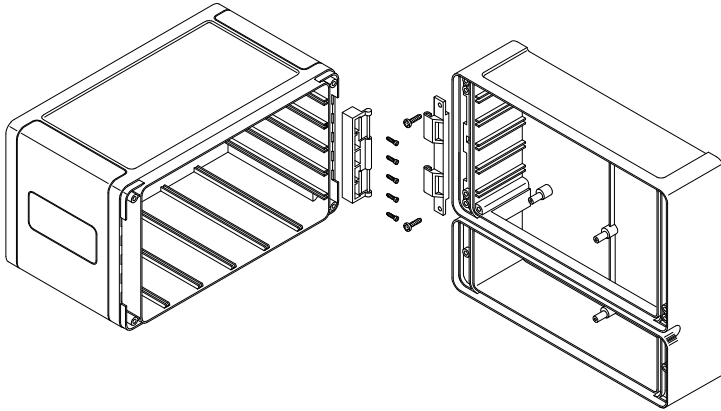


19"-Kartenführung
 (42 TE, 3 HE)
 19"-Card guides
 (42 TE, 3 HE)

Guide carte en techn-
 ique 19" (42 T, 3 U)

B 06 02 508





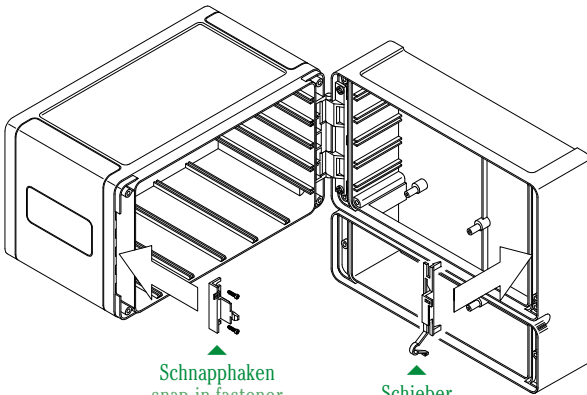
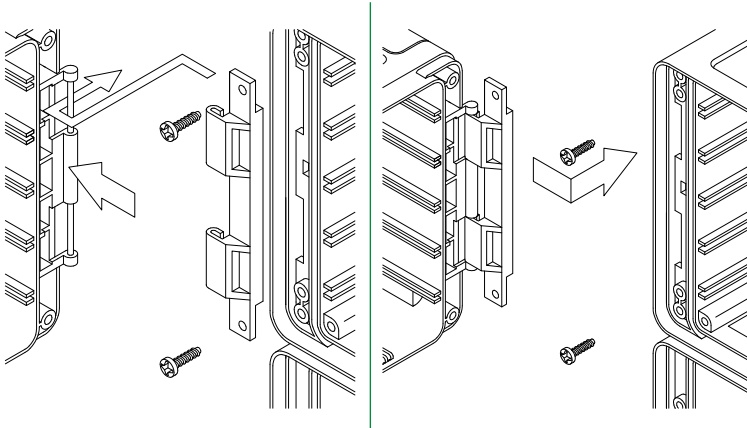
Scharnier
mit Schnellverschluss
Hinge
with quick-action lock
Charniere
avec fermeture par clipsage

B 05 03 538

oder / or / ou

Scharnier
ohne Schnellverschluss
Hinge
without quick-action lock
Charniere
sans fermeture par clipsage

B 05 03 548

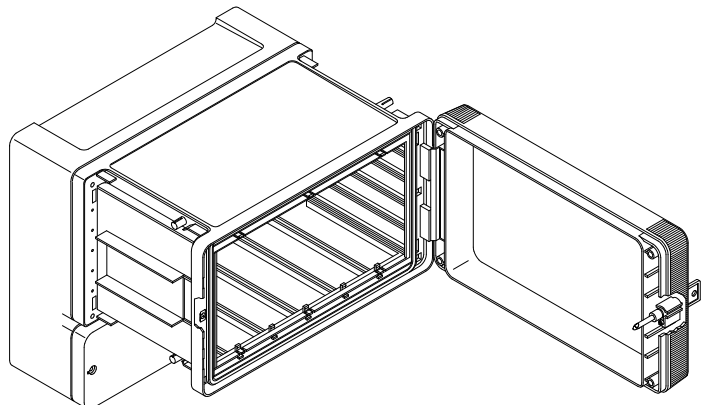
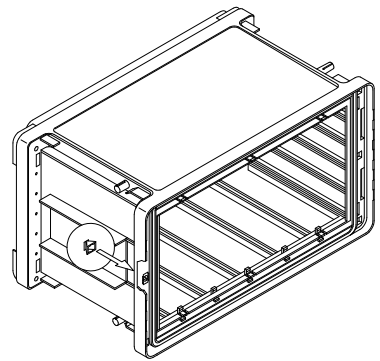
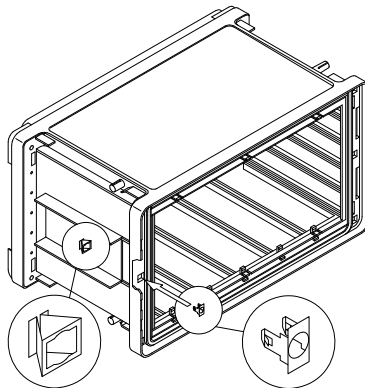
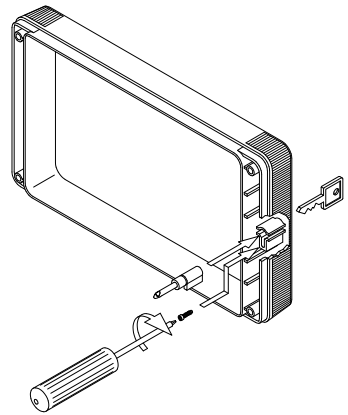
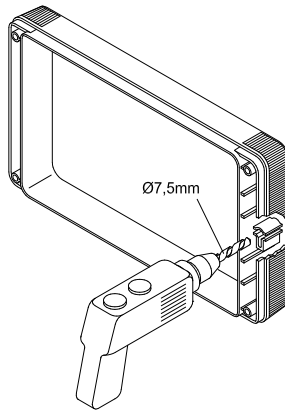


Schnapphaken
snap-in fastener
fermoir

Schieber
slide
barre

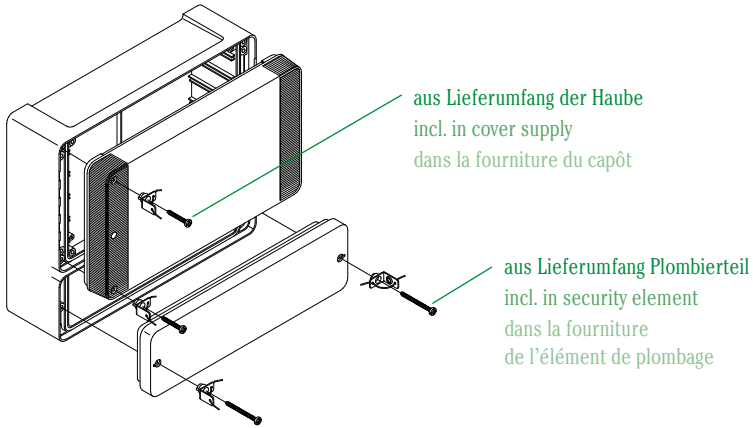
Schloss
Lock
Serrure

B 06 00 320



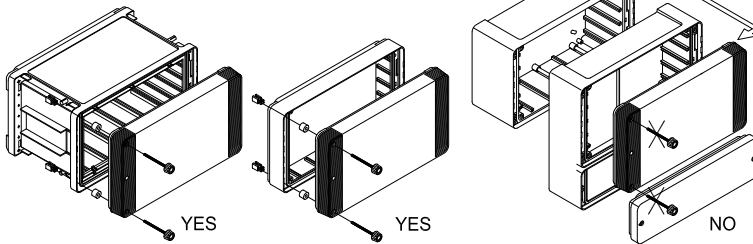
Plombierteil
Security element
Élément de plombage

B 06 00 310



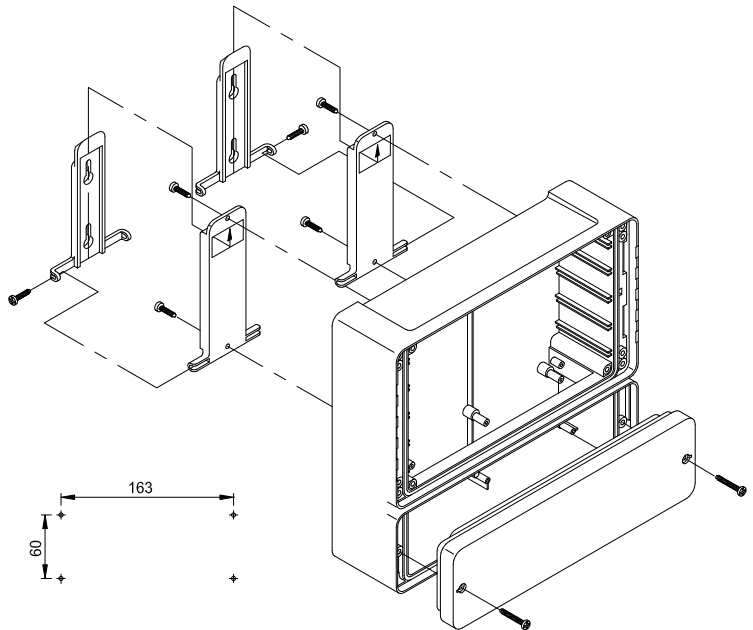
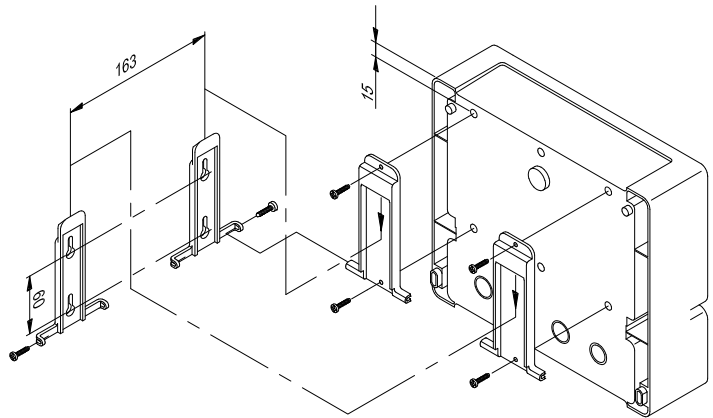
Rändelschraube
Knurled screw
Vis moletée

B 06 00 348



Wandhalter
Wall-suspension element
Support mural

B 06 03 308



ASSEMBLY INSTRUCTION – INSTRUCTION DE MONTAGE MONTAGEANLEITUNG

Subject to technical modification,
typographical and other errors
without prior notice.
B0500100 – 07.2008

Odenwälder Kunststoffwerke
Gehäusesysteme GmbH
Friedrich-List-Str. 3
Im Industriegebiet III
74722 Buchen/Germany
www.okw.com

