



**ASSEMBLY INSTRUCTION – INSTRUCTION DE MONTAGE
MONTAGEANLEITUNG**



Ausführung II

Grundgehäuse mit 2 Ausschnitten für Scharnier und Schnellverschuß. Die Öffnungsseite befindet sich wahlweise rechts/links.

Ausführung III

Wie Ausführung II, jedoch zusätzlich mit einer Öffnung für das Schloß. Die Öffnungsseite ist bei Wandgehäusen rechts und bei Tischgehäusen links.

Version II

Basic housing, machined for assembly of hinge and quick-action lock. The opening is possible on the right/left side.

Version III

Same version as II, additionally with machining for assembly of the keylock. The opening of the wall-mounting case is on the right side and of the desk-top unit on the left side (shown from front view).

Version II

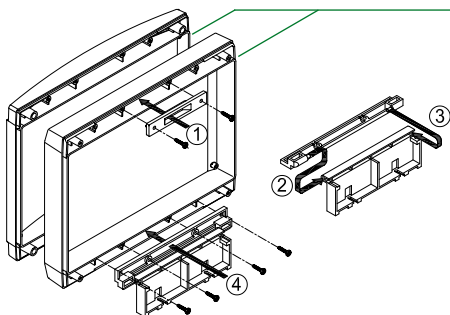
Boîtier de base avec deux évidements pour charnière resp. fermeture rapide. Le côté de l'ouverture se trouve à droite/à gauche au choix.

Version III

Comme la version II, cependant avec une ouverture pour la serrure. Le côté de l'ouverture se trouve à droite pour le boîtier mural et à gauche pour le boîtier de table.

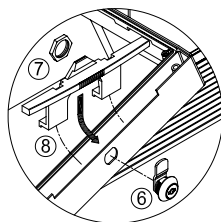
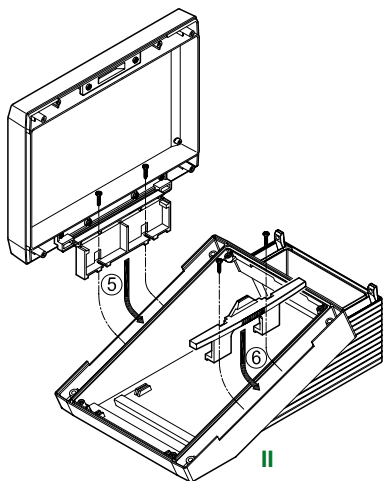
B 40 16 217	M	II
B 40 16 317		III
B 40 30 217	L	II
B 40 30 317		III

Haube (sep. Artikel)
 Cover (sep. article)
 Capot (article sep.)



M	B 40 16 657
	B 40 16 637 *
L	B 40 30 657
	B 40 30 617
	B 40 30 621
	B 40 30 637 *

*konvex/convex/convexe



III

**ASSEMBLY INSTRUCTION – INSTRUCTION DE MONTAGE
MONTAGEANLEITUNG**

Subject to technical modification,
typographical and other errors
without prior notice.
AS054247 – 04.2004

Odenwälder Kunststoffwerke
Gehäusesysteme GmbH
Friedrich-List-Str. 3
Im Industriegebiet III
74722 Buchen/Germany
www.okw.com