



PRODUTO

A série HAND-HELD-BOX oferece gabinetes de mão e / ou bolso com preços acessíveis, especialmente indicados para instrumentos de medição.

Os gabinetes apresentam design ergonômico de fácil utilização.

As aplicações individuais oferecem requerimentos especiais, dependendo das aplicações e propriedades do produto.

VANTAGENS

Preparado para montagem em módulos de display digital ou analógico.

Janelas de display protegem os displays integrados. Montagem simples com folhas adesivas.

Design de fácil utilização.

A tampa do compartimento de bateria encaixada, o que permite a rápida troca das baterias.

Com ou sem tampa para botão (P).

Área frontal elevada na parte inferior para encaixar conectores.

Preparada para a montagem de PCI.

Área de operação recessada para proteção dos elementos de operação e do teclado de membrana (M, N).

APLICAÇÕES

Útil para montagem de instrumentos digitais ou analógicos.

Versátil para tecnologia de controle e medição, por exemplo: verificador de continuidade, medidor de tensão e intensidade de campo, termômetros digitais etc.

CLASSE DE PROTEÇÃO < IP 40

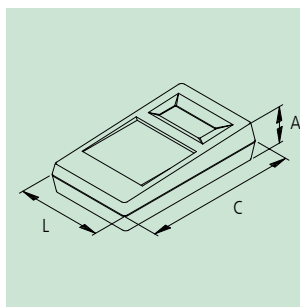
TAMANHO MÁX. DA PCI

| HAND-HELD-BOX | C x L em mm | |
|---------------|----------------|----------------|
| | parte inferior | parte superior |
| P | 106 x 71 | 106 x 72 |
| M | 102 x 71 | 106 x 71 |
| N (vers. I) | 109 x 91 | 169 x 91 |
| N (vers. II) | 168 x 91 | 169 x 91 |

(realocação das torres não foram consideradas)



Branco-claro, RAL 9002
Preto, RAL 9005



GABINETES

| HAND-HELD-BOX | Dim. ext. em mm | | | Versão / Equipamento (dimensões em mm) | | | Material | Código | | |
|---------------|-----------------|-----|-----------|--|--------------------|----------------------|---------------|----------------|-------------|-------------|
| | C | L | A | Comp. para bateria | Corte para display | Máx. dim. do teclado | | branco-claro | preto | |
| P | 145 | 80 | 36,5/29,5 | I*1 | 1 x 9 V / 1 x C*3 | 50 x 20 | – | ABS (UL 94 HB) | A 90 60 007 | A 90 60 009 |
| | 145 | 80 | 36,5/29,5 | II*2 | 1 x 9 V / 1 x C*3 | 50 x 20 | – | ABS (UL 94 HB) | A 90 60 017 | A 90 60 019 |
| M | 145 | 80 | 38,5/31,5 | I | 1 x 9 V / 1 x C*3 | 50 x 20 | 65,00 x 64,90 | ABS (UL 94 HB) | A 90 62 017 | A 90 62 019 |
| N | 180 | 100 | 44/35,5 | I | 2 x 9 V / 4 x AA | 65 x 23 | 75,10 x 80,00 | ABS (UL 94 HB) | A 90 61 017 | A 90 61 019 |
| | 180 | 100 | 44/35,5 | II | – | 65 x 23 | 75,10 x 80,00 | ABS (UL 94 HB) | A 90 61 117 | A 90 61 119 |

ACESSÓRIOS

| Artigo | Para Gabinetes HAND-HELD-BOX | Versão / Aplicação | Código |
|----------------------------------|------------------------------|---|-------------|
| ① Jogo de contatos para baterias | N | banhado à níquel, para 4 x 1,5 V (AA)*5 | A 91 90 013 |
| ② Conector para bateria | P, M, N | para bateria de 9 V (PP3) | A 91 60 003 |
| ③ Tampa para botão | P | preta, para aplicações com chave „gangorra“ | A 91 60 009 |
| | P | branco-claro, para aplicações com chave „gangorra“ | A 91 60 007 |
| ④ Tampa para os parafusos | P, M | preta, para furos de parafuso na parte inferior, 4 peças cada (necessário) | A 91 60 002 |
| ⑤ Barra de inclinação*4 | N | aço, para visão ergonômica | A 93 61 009 |
| ⑥ Janela de display | P | plexiglass transparente | A 91 60 004 |
| | M | plexiglass transparente | A 91 60 005 |
| | N | plexiglass transparente | A 91 61 004 |
| ⑦ Folhas adesivas | P, M | transparente, para instalação na janela do display (por dentro) | A 91 60 006 |
| | N | transparente, para instalação na janela do display (por dentro) | A 91 61 005 |
| ⑧ Olhal | P, M, N | plástico, vulcano, anel interno, ø 4 mm, máx. espessura da parede 4 mm, furação com ø 5 mm é necessária | A 91 00 002 |



*1 com suspensão lateral para aplicações com chave „gangorra“ (acessório)

*2 sem suspensão lateral para aplicações com chave „gangorra“

*3 a pilha de 1,5 V é conectada por contato soldado

*4 conveniente para barra de inclinação feita de plástico para HAND-HELD-BOXES P e M, veja acessórios na página 104

*5 de acordo com DIN EN 60601 (curto-circuito em caso da colocação errada das baterias é descartado)