



PRODUTO

A vasta gama dos SHELL-TYPE CASE estão disponíveis em diferentes tamanhos, alturas e tipos.

Simplesmente escolha o gabinete que combina melhor com os seus requisitos.

VANTAGENS

Um alto grau de rigidez em consequência da tampa inferior e superior auto vedante.

Design plano para componentes de pequeno volume. Versões mais altas para componentes maiores.

Canaletas-guia para montagem vertical de partições e PCIs. Torres de apoio no topo e base.

3 tipos diferentes de gabinetes:
 V: frente aberta, fundo fechado
 O: frente aberta, fundo aberto
 G: frente fechada, fundo fechado

Painéis frontais e traseiros em alumínio ou PMMA vermelho (plexiglass[®]) disponível como acessório.

Com /sem compartimento para baterias.

Versões fechadas com partes superiores baixas (tipo G), também com área recessada para proteger o teclado de membrana.

APLICAÇÕES

Tecnologia de medição e controle.

Tecnologia nos campos médicos e laboratoriais.

Dispositivos e interfaces periféricos, gabinetes de seleção, modems.

CLASSE DE PROTEÇÃO ATÉ IP 65

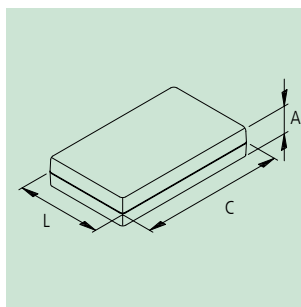
Para versões fechadas (G) sem compartimento de bateria quando usar o kit de vedação (aces.).

3 ALTURAS

Parte superior baixa.	
Base baixa.	
Parte superior alta.	
Base baixa.	
Parte superior alta.	
Base alta.	



Branco-claro, RAL 9002



TIPOS

SHELL-TYPE CASE V 85, 110, 155, 190

Frente aberta.
Fundo fechado.



SHELL-TYPE CASE O 155, 190

Frente aberta.
Fundo aberto.



SHELL-TYPE CASE G 85, 110, 155, 190

Frente fechada.
Fundo fechado.



COMPARTIMENTOS DE BATERIAS

Gabinete Versão II

1 x 9 V (Shell-Type Case V/G 110)

Gabinete Versão IV

2 x AA / 1 x 9 V (Shell-Type Case V/G 155)

Gabinete Versão V

4 x AA / 2 x 9 V (Shell-Type Case V/G 155, 190)



GABINETES

Código	SHELL-TYPE CASE	Dim. ext. em mm			Versão / Equipamento (dimensões em mm)			Material	
		C	L	A	Comp. para bateria	Máx. dim. do teclado	Máx. tamanho da PCI*1		
A 94 04 333	V 85	85	45	22	I	-	-	71 x 38 / 71 x 38	ABS (UL 94 HB)
A 94 06 333	V 110	114	72	33	I	-	-	99 x 54 / 99 x 54	ABS (UL 94 HB)
A 94 06 343		114	72	45	I	-	-	99 x 54 / 98 x 54	ABS (UL 94 HB)
A 94 06 443		114	72	57	I	-	-	69 x 54 / 99 x 54	ABS (UL 94 HB)
A 94 06 334		114	72	33	II*2	1 x 9 V	-	69 x 54 / 98 x 54	ABS (UL 94 HB)
A 94 06 344		114	72	45	II*2	1 x 9 V	-	69 x 54 / 98 x 54	ABS (UL 94 HB)
A 94 08 333		V 155	158	95	33	I	-	-	143 x 77 / 143 x 77
A 94 08 343	158		95	45	I	-	-	143 x 77 / 142 x 77	ABS (UL 94 HB)
A 94 08 443	158		95	57	I	-	-	142 x 77 / 142 x 77	ABS (UL 94 HB)
A 94 08 638	158		95	33	V*3	4 x AA / 2 x 9 V	-	83 x 77 / 143 x 77	ABS (UL 94 HB)
A 94 08 648	158		95	45	V*3	4 x AA / 2 x 9 V	-	83 x 77 / 142 x 77	ABS (UL 94 HB)
A 94 08 336	158		95	33	IV*4	2 x AA / 1 x 9 V	-	113 x 77 / 143 x 77	ABS (UL 94 HB)
A 94 08 346	158	95	45	IV*4	2 x AA / 1 x 9 V	-	113 x 77 / 142 x 77	ABS (UL 94 HB)	
A 94 13 333	V 190	190	138	45	I	-	-	174 x 118 / 174 x 118	ABS (UL 94 HB)
A 94 13 343		190	138	68	I	-	-	174 x 118 / 173 x 118	ABS (UL 94 HB)
A 94 13 443		190	138	91	I	-	-	174 x 118 / 173 x 118	ABS (UL 94 HB)
A 94 13 638		190	138	45	V*3	4 x AA / 2 x 9 V	-	114 x 118 / 174 x 118	ABS (UL 94 HB)
A 94 13 648	190	138	68	V*3	4 x AA / 2 x 9 V	-	114 x 118 / 173 x 118	ABS (UL 94 HB)	
A 94 08 330	O 155	158	95	33	I	-	-	142 x 77 / 142 x 77	ABS (UL 94 HB)
A 94 08 340		158	95	45	I	-	-	142 x 77 / 142 x 77	ABS (UL 94 HB)
A 94 08 440		158	95	57	I	-	-	142 x 77 / 142 x 77	ABS (UL 94 HB)
A 94 13 330	O 190	190	138	45	I	-	-	173 x 118 / 173 x 118	ABS (UL 94 HB)
A 94 13 340		190	138	68	I	-	-	173 x 118 / 173 x 118	ABS (UL 94 HB)
A 94 13 440		190	138	91	I	-	-	173 x 118 / 173 x 118	ABS (UL 94 HB)
A 94 04 331	G 85	85	45	22	I	-	-	76 x 38 / 75 x 38	ABS (UL 94 HB)
A 94 04 341		85	45	33	I	-	-	76 x 38 / 75 x 37	ABS (UL 94 HB)
A 94 04 441		85	45	45	I	-	-	75 x 37 / 75 x 37	ABS (UL 94 HB)
A 94 06 331	G 110	114	72	33	I	-	-	104 x 54 / 104 x 54	ABS (UL 94 HB)
A 94 06 351		114	72	33,5	I	-	101,90 x 59,90	104 x 54 / 104 x 54	ABS (UL 94 HB)
A 94 06 341		114	72	45	I	-	-	104 x 54 / 103 x 54	ABS (UL 94 HB)
A 94 06 441		114	72	57	I	-	-	103 x 54 / 103 x 54	ABS (UL 94 HB)
A 94 06 332		114	72	33	II*2	1 x 9 V	-	75 x 54 / 104 x 54	ABS (UL 94 HB)
A 94 06 352		114	72	33,5	II*2	1 x 9 V	101,90 x 59,90	75 x 54 / 104 x 54	ABS (UL 94 HB)
A 94 06 342	114	72	45	II*2	1 x 9 V	-	75 x 54 / 103 x 54	ABS (UL 94 HB)	
A 94 08 331	G 155	158	95	33	I	-	-	149 x 77 / 149 x 77	ABS (UL 94 HB)
A 94 08 351		158	95	33,5	I	-	144,40 x 81,40	149 x 77 / 149 x 77	ABS (UL 94 HB)
A 94 08 341		158	95	45	I	-	-	149 x 77 / 147 x 77	ABS (UL 94 HB)
A 94 08 441		158	95	57	I	-	-	148 x 77 / 147 x 77	ABS (UL 94 HB)
A 94 08 737		158	95	33	V*3	4 x AA / 2 x 9 V	-	88 x 77 / 149 x 77	ABS (UL 94 HB)
A 94 08 757		158	95	33,5	V*3	4 x AA / 2 x 9 V	144,40 x 81,40	88 x 77 / 149 x 77	ABS (UL 94 HB)
A 94 08 747	158	95	45	V*3	4 x AA / 2 x 9 V	-	88 x 77 / 147 x 77	ABS (UL 94 HB)	
A 94 08 335	158	95	33	IV*4	2 x AA / 1 x 9 V	-	119 x 77 / 149 x 77	ABS (UL 94 HB)	
A 94 08 355	158	95	33,5	IV*4	2 x AA / 1 x 9 V	144,40 x 81,40	119 x 77 / 149 x 77	ABS (UL 94 HB)	
A 94 08 345	158	95	45	IV*4	2 x AA / 1 x 9 V	-	119 x 77 / 148 x 77	ABS (UL 94 HB)	
A 94 13 331	G 190	190	138	45	I	-	-	180 x 118 / 180 x 118	ABS (UL 94 HB)
A 94 13 351		190	138	45,5	I	-	172,00 x 120,00	180 x 118 / 180 x 118	ABS (UL 94 HB)
A 94 13 341		190	138	68	I	-	-	180 x 118 / 179 x 118	ABS (UL 94 HB)
A 94 13 441		190	138	91	I	-	-	180 x 118 / 179 x 118	ABS (UL 94 HB)
A 94 13 737		190	138	45	V*3	4 x AA / 2 x 9 V	-	120 x 118 / 180 x 118	ABS (UL 94 HB)
A 94 13 757		190	138	45,5	V*3	4 x AA / 2 x 9 V	172,00 x 120,00	120 x 118 / 180 x 118	ABS (UL 94 HB)
A 94 13 747	190	138	68	V*3	4 x AA / 2 x 9 V	-	120 x 118 / 179 x 118	ABS (UL 94 HB)	

V = frente aberta, fundo fechado O = frente aberta, fundo aberto G = frente fechada, fundo fechado

*1 realocação das torres não foram consideradas; PCI montando na base / topo

*2 contato de tomada para 1 x 9 V bateria veja acessórios

*3 jogo de contatos para baterias 4 x AA e contato de tomada para 1 x 9 V bateria veja acessórios

*4 jogo de contatos para baterias 2 x AA e contato de tomada para 1 x 9 V bateria veja acessórios

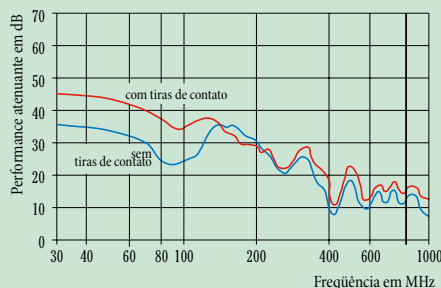
INFORMAÇÕES

EMC

A pedido, as partes de gabinetes também estão disponíveis com metalização em alumínio.

Vínculo pode ser realizado pelas tiras de contatos (acessório).

SHELL-TYPE CASE A 94 13 441 com metalização em alumínio (metalização em alumínio, sob encomenda)



ACESSÓRIOS

Artigo	Versão / Aplicação	Para Gabinetes SHELL-TYPE CASE	Código	
① Jogo de contatos para baterias de acordo com DIN EN 60601 (curto-circuito em caso da colocação errada das baterias é descartado)	banhado à níquel, para 2 x 1,5 V (AA) (Como alternativa para contatos simples banhado à estanho 1 x A9193003 e 2 x A9193004 veja nos acessórios página 105.)	V, G 155 versão IV	A 91 90 014	
	banhado à níquel, para 4 x 1,5 V (AA) (Como alternativa para contatos simples banhado à estanho 3 x A9193003 e 2 x A9193004 veja nos acessórios página 105.)	V, G 155, 190 versão V	A 91 90 013	
② Conector para baterias	para bateria de 9 V (PP3)	V, G 155, 190 vers. IV, V	A 91 60 003	
③ Olhal	plástico, vulcano, anel interno, diâmetro 2,5 mm, máx. espessura da parede 3 mm; furação com diâmetro 4 mm é necessária	V, O, G 85	A 91 00 001	
	plástico, vulcano, anel interno, diâmetro 4 mm, máx. espessura da parede 4 mm, furação com diâmetro 5 mm é necessária	V, O, G 110, 155	A 91 00 002	
④ Kit de vedação	proteção de classe até IP 65 para gabinetes tipo G (a parte frontal e traseira são fechados e não possuem compartimento para baterias), 1 O-ring para o gabinete, 4 discos de borracha para vedação entre a montagem de torres.	G 85	A 91 04 250	
		G 110	A 91 06 352	
		G 155	A 91 08 486	
		G 190	A 91 13 630	
⑤ Tiras de contato	tiras de alumínio que fornecem continuidade elétrica adicional entre o topo e a base das partes protegidas do gabinete (2 peças, 1 em cada lado), sob encomenda, gabinete também disponível com blindagem.	V, G 85	A 91 04 073	
		V, G 110	A 91 06 095	
		V, O, G 155	A 91 08 120	
		V, O, G 190	A 91 13 150	
Artigo	Dimensões em mm	Para Gabinetes SHELL-TYPE CASE	Código	
⑥ Painel frontal / traseiro para SHELL-TYPE CASE V e O (1 peça)	36,0 x 14,6 x 1	A 94 04 33.	alúminio anodizado A 91 04 111	PMMA (plexiglass®) A 91 04 113
	59,3 x 25,0 x 1	A 94 06 33.	A 91 07 111	A 91 06 113
	59,3 x 37,0 x 1	A 94 06 34.	A 91 07 121	A 91 06 123
	59,3 x 49,0 x 1	A 94 06 44.	A 91 07 221	A 91 06 223
	81,9 x 23,6 x 1	A 94 08 33. / A 94 08 63.	A 91 09 111	A 91 08 113
	81,9 x 35,6 x 1	A 94 08 34. / A 94 08 64.	A 91 09 121	A 91 08 123
	81,9 x 47,6 x 1	A 94 08 44.	A 91 09 221	A 91 08 223
	124,2 x 33,6 x 1,5	A 94 13 33. / A 94 13 63.	A 91 14 111	A 91 13 113
	124,2 x 56,6 x 1,5	A 94 13 34. / A 94 13 64.	A 91 14 121	A 91 13 123
	124,2 x 79,6 x 1,5	A 94 13 44.	A 91 14 221	A 91 13 223



NOVOS PRODUTOS