



PŘEDSTAVENÍ PRODUKTU

Zaoblený tvar hlavy řady zapouzdření DATEC-CONTROL umožňuje vestavbu většího graficky výkonějšího displeje.

V obzvlášť velké míře bylo při formování nového tvaru dbáno na ergonomii.

Pouzdra jsou vhodná do ruky a lehce se obsluhují.

VAŠE VÝHODY

Obzvlášť snadná obsluha díky malému rozsahu dohmatu.

Je možná vestavba standardních grafických displejů (kontaktní adresy www.okw.com).

Skličko displeje chrání vestavěné indikátory a umožňuje vysoký stupeň ochrany v oblasti indikátorů. Montáž je velmi jednoduchá pomocí přiložené lepicí fólie.

Při vyšším nároku na energii je možné použít až pět tužkových baterií (M/L).

Kryt na baterie volitelně na šroub nebo plastový zámeček (XS/S). Krytka může být v případě požadavku pevně spojena (M/L).

Prostor pro kartu PCMCIA (M/L). Chráněná zástavba, snadno dosažitelná.

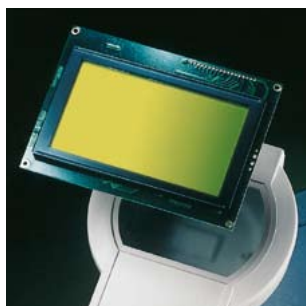
POUŽITÍ

Mobilní záznam a přenos dat pomocí modemu, ISDN nebo infračervených paprsků.

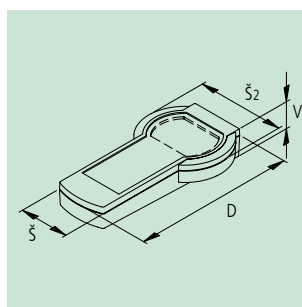
Měřicí a regulační technika, digitální řídicí technika.

STUPEŇ TĚSNOSTI

Při použití sady těsnění (příslušenství) a pro variantu II. ve spojení se samolepicí fólií pro kryt displeje je stupeň ochrany IP 65 u XS/S a IP 54 u M/L. (Pro sadu pouzdra S/XS je pro těsnost IP 65 nutno zajistit dodatečné zatěsnění kontaktů.)



šedobílá, RAL 9002
černá, RAL 9005



DATEC-CONTROL XS/S

	Vnější rozměry v mm		
	Délka	Šířka	Výška
XS	200	58/94	39,5
S	228	72/117	47

	Max. rozměry desky D x Š/Š2 v mm*1	
	Spodní díl	Vrchní díl
XS	190 x 46/82	150 x 47/83
S	214 x 62/106	213 x 60/106

	Přídavná schránka na baterie	
	XS	2 x 1,5 V tužkové baterie (AA) 3 x 1,5 V tužkové baterie (AA)
S	1 x 9 V plochou baterii (PP3)	
	4 x 1,5 V tužkové baterie (AA) 1 x 9 V plochou baterii (PP3)	



DATEC-CONTROL M/L

	Vnější rozměry v mm		
	Délka	Šířka	Výška
M	243	90/130	60
L	266	90/144	60

	Max. rozměry desky D x Š/Š2 v mm*11	
	Spodní díl	Vrchní díl
M	207 x 80/118	113 x 78
L	230 x 80/132	115 x 78

M/L	Přídavná schránka na baterie	
	4 x 1,5 V tužkové baterie (AA) 5 x 1,5 V tužkové baterie (AA)	



*1 bez schránky na baterie, není brán v úvahu prolis pro upevnění

POUZDRO

objednáací číslo		DATEC-CONTROL	vnější rozměr v mm			provedení / vybavení (rozměry v mm)		materiál	
šedobílá	černá		D	Š/Š ₂	V	schránka na baterie	výřez pro displej DxŠ		
A 90 76 107	A 90 76 109	XS	200	58/94	39,5	I	• (příslušenství)	–	ABS (UL 94 HB)
A 90 76 207	A 90 76 209		200	58/94	39,5	II	• (příslušenství)	46 / R32,5 x 45* ¹	ABS (UL 94 HB)
A 90 77 107	A 90 77 109	S	228	72/117	47	I	• (příslušenství)	–	ABS (UL 94 HB)
A 90 77 207	A 90 77 209		228	72/117	47	II	• (příslušenství)	56 / R39,5 x 54* ¹	ABS (UL 94 HB)

SADA POUZDRA

objednáací číslo		sada pouzdra DATEC-CONTROL	vybavení / obsah dodávky
šedobílá	černá		
A 90 76 157	A 90 76 159	XS	1 pouzdro provedení I s opracováním * ⁶ , 1 základna, 1 kontakt (základna), 1 kontakt (pouzdro)
A 90 76 257	A 90 76 259		1 pouzdro provedení II s opracováním * ⁶ , 1 základna, 1 kontakt (základna), 1 kontakt (pouzdro)
A 90 77 157	A 90 77 159	S	1 pouzdro provedení I s opracováním * ⁶ , 1 základna, 1 kontakt (základna), 1 kontakt (pouzdro)
A 90 77 257	A 90 77 259		1 pouzdro provedení II s opracováním * ⁶ , 1 základna, 1 kontakt (základna), 1 kontakt (pouzdro)

PŘÍSLUŠENSTVÍ

objednáací číslo	položka	pro pouzdro DATEC-CONTROL	provedení / použití
A 93 45 217	① Bateriové pouzdro - sada	S	ABS, pro 4 x 1,5 V tužkové baterie (AA), bateriové kontakty poniklovány* ⁹
A 91 76 128	② Schránka na baterie	XS	ABS, pro 2 x 1,5 V tužkové baterie (AA) nebo 1 x 9 V plochá baterie (PP3)
A 91 76 158		XS	ABS, pro 3 x 1,5 V tužkové baterie (AA) dle Normy IEC LR6!
A 91 77 310		S	ABS, pro 1 x 9 V plochou baterii(PP3)
A 91 76 007	③ Sada bateriových kontaktů	XS	poniklováno, pro 2 x 1,5 V tužkové baterie (AA)
A 91 76 008		XS	poniklováno, pro 3 x 1,5 V tužkové baterie (AA)
A 91 74 006		S	pro 9 V ploché baterie (PP3)
A 91 60 003	④ Zásuvkový kontakt	XS, S	pro 9 V ploché baterie (PP3)
A 91 76 006	⑤ Sada těsnění	XS	těsné do IP 65
A 91 77 006		S	těsné do IP 65
A 91 76 001	⑥ Sklíčko displeje* ²	XS	Akrylové sklo, čiré, bez potisku, jako sada se samolepicí fólií
A 91 77 001		S	Akrylové sklo, čiré, bez potisku, jako sada se samolepicí fólií
A 91 76 108	⑦ Ochranný kryt	XS	Elastomer, barva vulkán, zachycuje nárazy a chrání povrch
A 91 77 008		S	Elastomer, barva vulkán, zachycuje nárazy a chrání povrch
A 91 00 002	⑧ Úchytné oko	XS	plast, barva vulkán, vnitřní průměr ø 4 mm, max. síla stěny 4 mm, potřebný úchytný otvor ø 5 mm
šedobílá	černá		
A 91 76 137	A 91 76 139	XS	ABS, stolní použití, dobíjení elektroniky či přenos dat
A 91 77 137	A 91 77 139	S	ABS, stolní použití, dobíjení elektroniky či přenos dat
A 92 26 337	A 92 26 339	⑩ Sada pro upevnění na stěnu	ABS, pro jistější odkládání pouzdra
A 92 26 227	A 92 26 229		S



*¹ Montáž na připravené sloupky v horní části případně na desku.

Seznam vhodných standardní displejů LCD a kontaktní adresy viz internet www.okw.com.

*² Sklíčko displeje je na zakázku možné individuálně potisknout s ohledem na viditelnost displeje a také k zakrytí samolepicí fólie.

*⁶ Pro uchycení 6-ti pólového kontaktu a jisté spojení.

*⁷ Základna s/bez kontaktů použitelná. Kryt pro použití bez kontaktů je obsažen v dodávce, kontakty jako příslušenství (strana 25).

*⁹ Splňuje DIN EN 60601 (vyloučení zkratu při chybném vložení baterií).

POUZDRO

DATEC-CONTROL	vnější rozměr v mm			provedení / vybavení (rozměry v mm)		materiál	objednací číslo	
	D	Š/Š2	V	schránka na baterie	výřez pro displej DxŠ		šedobílá	černá
M	243	90/130	60	I	• (příslušenství)	–	A 90 78 107	A 90 78 109
	243	90/130	60	II	• (příslušenství)	71 / R44 x 51*1	A 90 78 207	A 90 78 209
L	266	90/144	60	I	• (příslušenství)	–	A 90 79 107	A 90 79 109
	266	90/144	60	II	• (příslušenství)	73 / R49,5 x 66*1	A 90 79 207	A 90 79 209

PŘÍSLUŠENSTVÍ

položka	pro pouzdro DATEC-CONTROL	provedení / použití	objednací číslo
① Schránka na baterie*3	M, L	PC, barva vulkán, pro 4 x 1,5 V tužkové baterie (AA)	A 91 78 128
	M, L	PC, barva vulkán, pro 5 x 1,5 V tužkové baterie (AA)	A 91 78 158
② Nosný díl bateriové schránky	M, L	PC, pro nasunutí bateriové schránky do základny a pouzdra*4	A 91 78 118
③ Kryt prostoru pro elektroniku	M, L	I, k zakrytí prostoru s elektronikou, PC, zasunovací	A 91 78 178
	M, L	II, při použití karet PCMCIA – typ 1, PC, zasunovací	A 91 78 188
	M, L	III, při použití karet PCMCIA – typ 1, PC, zasunovací	A 91 78 198
④ Kontakty*8	XS, S, M, L	kontakty pro základnu, 6-pólové	A 91 78 007
	XS, S, M, L	kontakty pro pouzdro, 6-pólové	A 91 78 008
⑤ Sada těsnění	M	těsné do IP 54	A 91 78 006
	L	těsné do IP 54	A 91 79 006
⑥ Sklíčko displeje*2	M	Akrylové sklo, číré, bez potisku, jako sada se samolepicí fólií	A 91 78 001
	L	Akrylové sklo, číré, bez potisku, jako sada se samolepicí fólií	A 91 79 001
⑦ Ochranný kryt (Elastomer, barva vulkán, zachycuje nárazy a chrání povrch)	M	bez zavěšovacího pásku	A 91 78 108
	L	se zavěšovacím páskem cca. 1800 x 20 mm, v černé barvě, se zajištěním	A 91 78 208
		se zavěšovacím páskem cca. 1800 x 20 mm, v černé barvě, se zajištěním	A 91 79 208
⑧ Základna	M, L	ABS, stolní provedení*5, pro nabíjení elektroniky, bateriová schránka atd.	A 91 78 137
	M, L	ABS, nástěnné provedení, pro nabíjení elektroniky, bateriová schránka atd.	A 91 78 167
⑨ Sada pro upevnění na stěnu	M, L	ABS, pro jistější odkládání pouzdra	A 92 26 117
			A 92 26 119



*1 Montáž na připravené sloupky v horní části případně na desku.

Seznam vhodných standardních displejů LCD a kontaktní adresy viz internet www.okw.com.

*2 Sklíčko displeje je možné na zakázku individuálně potisknout s ohledem na viditelnost displeje a také k zakrytí samolepicí fólie.

*3 Nosný díl na schránku pro baterie je nutný (②). Schránka po zasunutí zaklapne a spolehlivě drží.

*4 Pro montáž pouzdra jsou dvě možnosti (orientace nahoru nebo dolů) podle potřeby místa, popř. podle konfigurace jednotlivých dílů.

Při horní montáži je jako uložení nutný kryt pro prostor na elektroniku (viz také obrázek na straně 23).

*5 Novinka: Doplňková lišta v základně slouží u stolního pouzdra k tomu, aby se pouzdro lehce „zaháčko“ a kontakty (④) se díky tlaku ručního dílu spolehlivě spojily.

*8 Při použití je nutné mechanické opracování u následujících dílů:

Pouzdro DATEC-CONTROL XS, S (frézovat uchycení) také pouzdro DATEC-CONTROL M a L (vrtat otvory), základna M a L (vrtat otvory).

NOVINKA