



ASSEMBLY INSTRUCTION – INSTRUCTION DE MONTAGE
MONTAGEANLEITUNG



Griffbügel

Der Griffbügel ist zur Montage **von außen** vorgesehen.

Bei Montage **von innen** dürfen die beigelegten Schrauben nicht verwendet werden. Die Schraubenlänge darf L_{\max} nicht überschreiten.

Handle bar

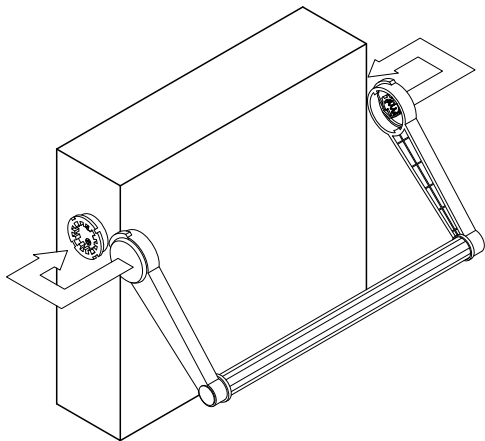
The handle bar is prepared for mounting **from the outside**.

When mounting the handle bar **from the inside**, the screws contained must not be used. The screws must not be longer than L_{\max} .

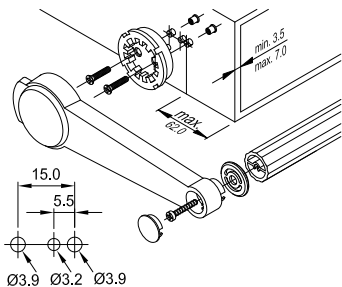
Poignée étrier

Le poignée étrier est préparé pour le montage **de l'extérieur**.

Si le poignée étrier est monté **de l'intérieur**, les vis contenues ne doivent pas être utilisées. Les vis ne doivent pas être plus longues que L_{\max} .



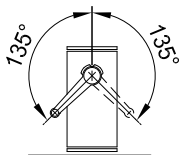
Von außen montiert
 Mounted from the outside
 Montage de l'extérieur



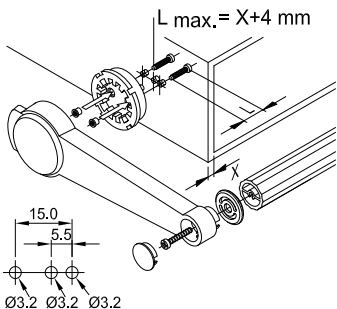
Seitenteile
 Side arm kit
 Partie latérale

RAL 9002	A 93 00 522
RAL 9005	A 93 00 722
RAL 7035	A 93 00 822

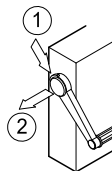
Entraststellung
 Disassembly position
 Position de décliqetage



Von innen montiert
 Mounted from the inside
 Montage de l'intérieur



Entrastung
 Disassembly
 Décliqetage



ASSEMBLY INSTRUCTION – INSTRUCTION DE MONTAGE
MONTAGEANLEITUNG

Subject to technical modification,
typographical and other errors
without prior notice.
AS053782 – 07.2007

Odenwälder Kunststoffwerke
Gehäusesysteme GmbH
Friedrich-List-Str. 3
Im Industriegebiet III
74722 Buchen/Germany
www.okw.com