

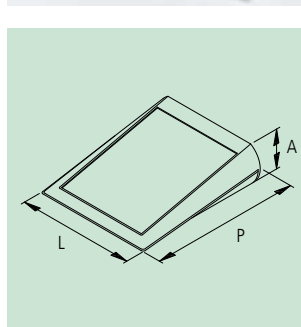




Branco-claro, RAL 9002   
 Preto, RAL 9005 



## PRODUTO

Moderno, atraente, design plano caracterizam a família COMTEC gabinetes. Isso o torna fácil de operar, e também apresenta aplicação em parede, bastando apenas rotacioná-lo em 180 graus.

O novo design «Soft line» oferece ao gabinete uma ótima aparência para guardar os equipamentos que precisam de um bom visual.

## VANTAGENS

Design ergonômico. Vantajoso para operação e leitura.

Área ampla para interface no topo. Ideal para conectores DB, conectores circulares, etc.

Compartimento de bateria pode ser fixado na parte inferior (150 F/H, 200 F/H). Tampa para compartimento de bateria por encaixe (versão II).

Parte inferior plana ou inclinada para componentes de grande volume.

Fácil montagem por dois parafusos ocultos.

Os pés adesivos do gabinete garantem uma posição segura na mesa.

Item para suspensão na parede, veja acessórios na página 103.

## APLICAÇÕES

Sistemas para coleta de dados no trabalho e máquinas. Equipamento de comunicações. Controles de acesso e segurança, engenharia de sistema de dados. Tecnologias médicas e laboratoriais. Sistemas industriais de controle. Pontos de venda.

## CLASSE DE PROTEÇÃO IP 40

## TAMANHO MÁX. DA PCI

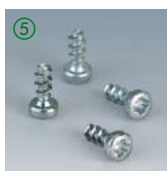
COMTEC	Parte inferior versão I	Parte superior
120 F	94 x 123	105 x 137
120 H	94 x 128	105 x 137
150 F/H	124 x 175	130 x 187
200 F/H	174 x 123	185 x 137
290 H	264 x 167	270 x 187

## GABINETES

COMTEC	Dim. ext. em mm			Versão / Equipamento (dimensões em mm)			Material	Código	
	L	P	A	Comp. para bateria	Máx. dim. do teclado	branco-claro		preto	
120 F	120	150	20/42,8	I	–	87,85 x 109,85	ABS (UL 94 HB)	A 06 12 007	A 06 12 009
120 H	120	150	40/62,8	I	–	87,85 x 109,85	ABS (UL 94 HB)	A 06 12 107	A 06 12 109
150 F	150	200	20/51,5	I	–	117,85 x 159,80	ABS (UL 94 HB)	A 06 15 007	A 06 15 009
	150	200	20/51,5	II	• (veja acessório ①)	117,85 x 159,80	ABS (UL 94 HB)	A 06 15 017	A 06 15 019
150 H	150	200	40/71,5	I	–	117,85 x 159,80	ABS (UL 94 HB)	A 06 15 107	A 06 15 109
	150	200	40/71,5	II	• (veja acessório ①)	117,85 x 159,80	ABS (UL 94 HB)	A 06 15 117	A 06 15 119
200 F	200	150	20/42,8	I	–	167,75 x 109,85	ABS (UL 94 HB)	A 06 20 007	A 06 20 009
	200	150	20/42,8	II	• (veja acessório ①)	167,75 x 109,85	ABS (UL 94 HB)	A 06 20 017	A 06 20 019
200 H	200	150	40/62,8	I	–	167,75 x 109,85	ABS (UL 94 HB)	A 06 20 107	A 06 20 109
	200	150	40/62,8	II	• (veja acessório ①)	167,75 x 109,85	ABS (UL 94 HB)	A 06 20 117	A 06 20 119
290 H	290	200	44/75,5	I	–	257,85 x 159,80	ABS (UL 94 HB)	A 06 29 107	A 06 29 109

## ACESSÓRIOS\*1

Artigo	Para Gabinetes COMTEC	Versão / Aplicação	Código
① Kit de comp. para baterias	150 F/H, 200 F/H	ABS, branco-claro, para 4 x 1,5 V (AA), contatos banhado à níquel*2	A 93 45 217
② Compartimento para bateria	150 F/H, 200 F/H	ABS, branco-claro, para bateria de 1 x 9 V (PP3)	A 91 74 003
	150 F/H, 200 F/H	ABS, branco-claro, para bateria de 2 x 9 V (PP3)	A 91 74 002
③ Jogo de contatos para baterias	150 F/H, 200 F/H	banhado a estanho, para bateria de 1 x 9 V (PP3)	A 91 74 006
	150 F/H, 200 F/H	banhado a estanho, para bateria de 2 x 9 V (PP3)	A 91 61 002
④ Conector para bateria	150 F/H, 200 F/H	para bateria de 9 V (PP3)	A 91 60 003
⑤ Jogo de parafusos	em todos os tamanhos	4 x ø 2,5 x 6 mm, para montagem PCIs	A 91 99 008



\*1 elemento de suspensão na parede, veja acessórios na página 103

\*2 de acordo com DIN EN 60601 (curto-circuito em caso da colocação errada das baterias é descartado)