

PŘEDSTAVENÍ PRODUKTU

Program PULTOVÝCH pouzder DESK CASE firmy OKW kryje široké oblasti použití.

Vyberte si pouzdro, u kterého zcela vyhovuje sklon panelu pro obsluhu Vašim speciálním požadavkům.

Pro montáž předem vyrobených kompletních elektronických jednotek jsou k dispozici různé druhy čelních panelů.

VAŠE VÝHODY

Různý úhel sklonu panelu pro obsluhu podle požadavků. Snadná obsluha a odečítání dat.

Obzvláště vhodný pro numerické klávesnice a fóliové klávesnice.

Připraveno na použití EUROPA karet 100 x 160 (138/190/190F/190H).

Provedení s velkým volným prostorem pro objemné zástavby.

Zvýšené, lehce opracovatelné plochy pro kabeláž a konektory (220, COMBI F/H).

Zobrazovací nástavec pro digitální ukazatele, měřicí přístroje, čtečky čárových kódů a další (pultová pouzdra COMBI H).

POUŽITÍ

Systémy pro sběr dat na pracovišti a u strojů. Komunikační zařízení s hlasitým odposlechem. Přístroje pro kontrolu vstupu a počítačové periférie.

Laboratorní a zdravotní technika.

Měřicí a regulační technika.

Průmyslové řízení.

STUPEŇ TĚSNOSTI < IP 40

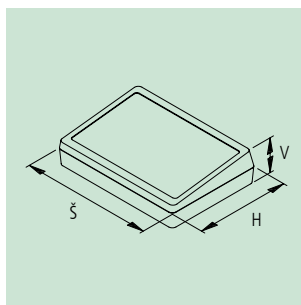
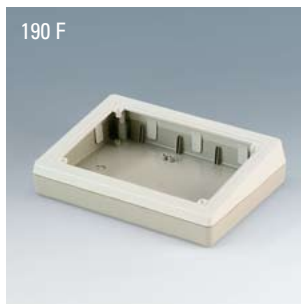
MAX. ROZMĚR DESKY

DESK CASE/ COMBI DESK C.	Š x H v mm	
	Spodní díl	Vrchní díl
138	118 x 180	127 x 175
190...	180 x 118	175 x 127
220	210 x 147	-
F/H	210 x 196	-

(není brán v úvahu prolis pro upevnění)



DESK CASE




POUZDRO

DESK CASE	vnější rozměr v mm			vybavení (rozměry v mm)		barva spodní / vrchní díl	materiál	objednací číslo	
	Š	H	V	čelní desky	max. rozměr fólie			šedobílá	černá
138	138	190	54/32	-	119,70 x 166,20 (r = 4)	šedobílá	ABS (UL 94 HB)	A 05 14 007	
	138	190	54/32	-	119,70 x 166,20 (r = 4)	černá	ABS (UL 94 HB)	A 05 14 009	
190	190	138	47/32	-	171,50 x 116,10 (r = 4)	šedobílá	ABS (UL 94 HB)	A 05 19 007	
	190	138	47/32	-	171,50 x 116,10 (r = 4)	černá	ABS (UL 94 HB)	A 05 19 009	
190 F	190	138	47/31,5	• (příslušenství)	-	šterková šedá/šedobílá	ABS (UL 94 HB)	A 90 86 265	
190 H	190	138	70/54,5	• (příslušenství)	-	šterková šedá/šedobílá	ABS (UL 94 HB)	A 90 86 365	
220	220	156	100/52	• (příslušenství)	-	šterková šedá/šedobílá	ABS (UL 94 HB)	A 90 82 065	

COMBI DESK CASE	vnější rozměr v mm			vybavení		barva spodní/vrchní díl, nastavba	materiál	objednací číslo	
	Š	H	V	čelní desky	zobraz. nástavec			šedobílá	černá
F	228	216	76/50	• (příslušenství)	-	šterková šedá/šedobílá	ABS (UL 94 HB)	A 90 84 165	
H	228	216	126/50	• (příslušenství)	• (západkový)	šterková šedá/šedobílá	ABS (UL 94 HB)	A 90 85 165	

PŘÍSLUŠENSTVÍ (nástěnná montážní sada pro DESK CASE 138/190 viz příslušenství strana 103)

položka	pro pouzdro	provedení / použití	objednací číslo
	190 F/H	hliník, matně eloxovaný, 161,5 x 106 x 1,5 mm (šrouby v montážní sadě skříňky)	A 91 86 001
	220	hliník, matně eloxovaný, 205,5 x 129,4 x 1,5 mm (šrouby v mont. sadě skříňky)	A 91 80 001
	F/H	hliník, matně eloxovaný, 200 x 130 x 1,5 mm (šrouby v montážní sadě skříňky)	A 91 84 001
	H (zobrazovací nástavec)	hliník, matně eloxovaný, 200 x 35 x 1,5 mm (šrouby v montážní sadě skříňky)	A 91 85 001

DATEC-KEYBOARD

Téměř neznatelný systém pouzder pro stacionární získávání dat představuje řada DATEC-KEYBOARD.

Dvouplášťová výroba pouzder zajistí náležitou pevnost při používání v náročných prostředích.

Pro splnění ergonomických požadavků byla přední hrana ponechána extrémně nízká.

Rovné plochy pro individuální opracování. Práce nevyžadující námahu. Ergonomicky vhodný tvar. Sklopné nožičky umožňují různý úhel sklonu. Slepé díry ve spodním díle umožňují pevnou montáž pouzdra přímo na stěnu a stroje.



POUZDRO

DATEC- KEYBOARD	vnější rozměr v mm			vybavení (rozměry v mm)		materiál	objednací číslo	
	Š	H	V	max. rozměr fólie	sklopné nožičky		šedobílá	černá
S	340	240	40	309,20 x 165,40	•	ABS (UL 94 HB)	A 05 34 107	A 05 34 109
L	490	240	40	459,00 x 165,40	•	ABS (UL 94 HB)	A 05 49 107	A 05 49 109

PŘÍSLUŠENSTVÍ

položka	provedení / použití	objednací číslo
Sada těsnění	těsné do IP 65, 1 těsnící kroužek na pouzdro	S L A 91 34 001 A 91 49 001

KEYBOARD HOUSING

KEYBOARD HOUSING byl vyvinut podle ergonomických norem pro pracoviště zaměřená na zpracování dat.

Nízká a rukám příjemná pouzdra pro příjemnou práci jako centrum zpracování dat.

Místa žádaných průřazů pro kulaté kabely s odlehčením tahu. K dispozici jsou přírubové zásuvky a 15 pólové subminiaturní zásuvky. Práce bez únavy, ergonomicky vhodný tvar. S odkládacím žlábkem nebo bez odkládacího žlábků.

Takto vzniká další prostor pro dodatečné bloky kláves, funkční klávesy nebo digitální panely.



POUZDRO

KEYBOARD HOUSING	vnější rozměr v mm			provedení / vybavení (rozměry v mm)		materiál	objednací číslo	
	Š	H	V	odkládací žlábek				
370	370	185	37,5	I	338 x 25	ABS (UL 94 HB)	A 05 37 407	
	370	185	37,5	II	-	ABS (UL 94 HB)	A 05 37 007	