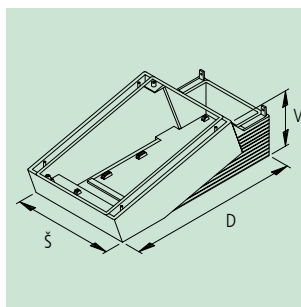




šedobílá, RAL 9002



PŘEDSTAVENÍ PRODUKTU

Jedinečné svého druhu jsou nepřenosné skříňky DATEC-TERMINAL zaměřené na zpracování podnikových dat.

Příznačná pro tuto řadu zapouzdření je její velká flexibilita.

Funkční design a bohaté příslušenství napomáhají univerzálnímu použití v oblasti získávání podnikových dat, ale také v klasických oblastech nástěnných a pultových skříněk.

VAŠE VÝHODY

Možná zástavba standardizovaných zasunovacích a průchozích čtecích systémů.

Bez nebo s oddělenou svorkovou schránkou. Svorková schránka volně přístupná.

Ovládací plocha zešikmena o 20°. Ergonomicky vhodné pro obsluhu a odečítání dat.

Jednoduchá a přístupná montáž jednotlivých komponentů. Šroubové spojení mimo vzhledovou plochu. Skrytá nástěnná montáž.

Možnosti uchycení pro tištěné desky ve formátu EUROPA karty a dvojnásobku EU karty (S/SL/L).

Rovné plochy pro individuální opracování a rozhraní.

V prohloubení uložený ovládací panel pro ochranu fóliové klávesnice.

POUŽITÍ

Systémy pro získávání dat na pracovišti a u strojů. Kontroly přístupu, datová technika. Měření, ovládání, regulace, telefonní a monitorovací zařízení. Topná a klimatizační technika. Zdravotní technika.

STUPEŇ TĚSNOSTI IP 54

Pouze ve spojení s krytem (S/SL/M/L) nebo s uzavřeným krytem.

MAX. ROZMĚR DESKY

DATEC-TERMINAL	D x Š v mm	
	Základna skříň	Kryty
S	160 x 118	172 x 104
SL	160 x 251	172 x 237
M	255 x 124	209 x 128
L	255 x 258	209 x 264

(není brán v úvahu prolis pro upevnění)

NA STŮL A STĚNU

Obzvláště výhodná je možnost výroby stejných provedení stolních i nástěnných. Přitom může být použita k montáži stejná elektronická zástavba. Pouze čelní panel a/nebo kryt je otočen o 180°.

Stolní skříňky

Tato řada zapouzdření se vyznačuje příjemným tvarem pro snadnou obsluhu, stejně jako dostatkem místa pro montáž vodičích desek až po dvojitý Euroformát. Gumové nožičky, obsažené v dodávce umožňují bezpečnější umístění stolních přístrojů.

Nástěnné skříňky

Ergonomicky snížená čelní strana umožňuje, aby byla skříňka přimontována na stěnu ve výšce vhodné k pohodlnému ovládní. Displej a nápisy však zůstávají pro každého uživatele, ať se jedná o montéra, obsluhu nebo servisní personál, dobře čitelné.

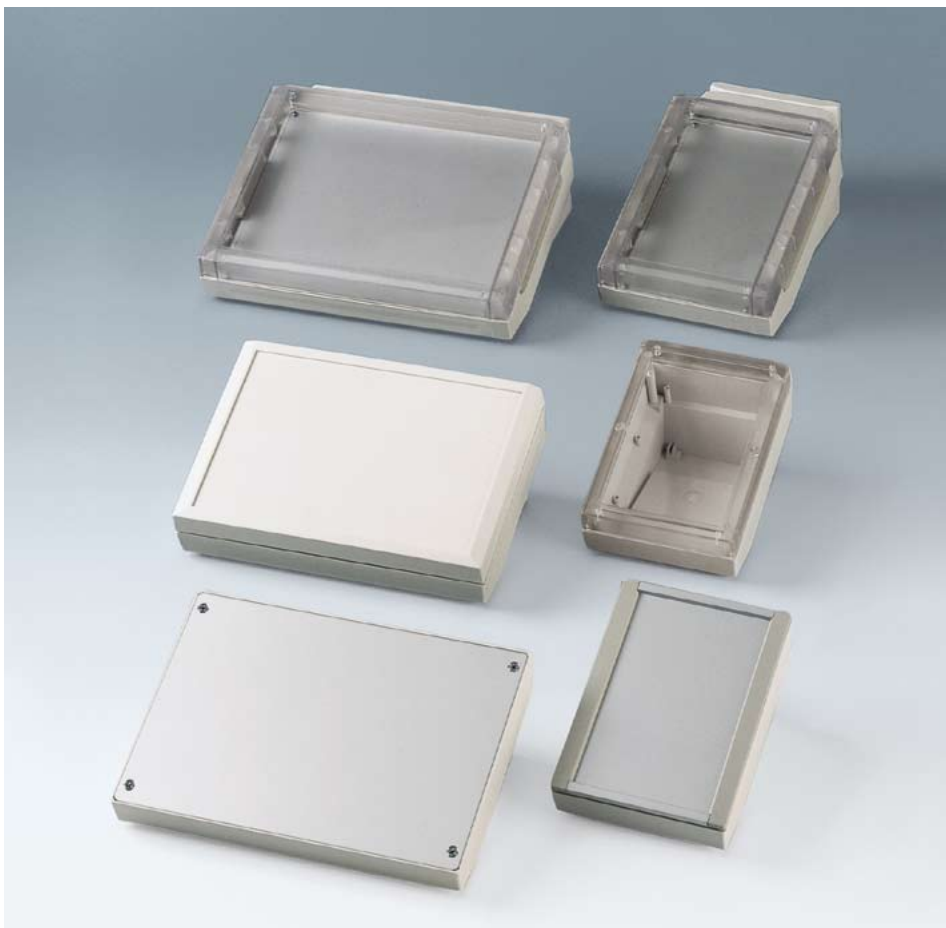


Zabezpečení proti sejmutí u nástěnných skříní

K zabránění neoprávněnému sejmutí skříněk je přimontována nástěnným úchyt (příslušenství).

U produktu DATEC-TERMINAL S/SL je nutné dodatečné zpracování (vyvrtání dvou otvorů na zadní straně).

U DATEC-TERMINAL M/L je přišroubování umístěno v oddělené svorkové schránce.



INFO-BOX

Obsah dodávky

DATEC-TERMINAL S/SL

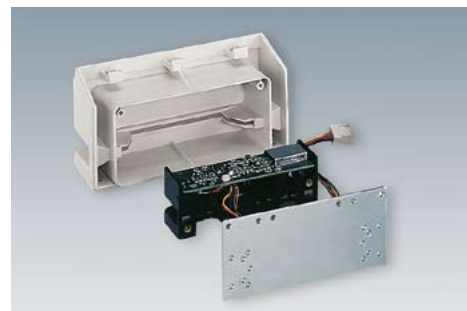
- 1 základna skříně
- 1 těsnění
- 4 šrouby na připevnění desek
- 4 gumové nožičky

DATEC-TERMINAL M/L

- 1 základna skříně
- 1 sada těsnění
- 4 šrouby na připevnění desek
- 4 gumové nožičky
- provedení II doplňkově s panty a rychlouzávěrem
- provedení III doplňkově s panty, rychlouzávěrem a zámkem.

Montáž standardizovaných zásuvných a průtahových čtecích systémů:

Kryty pro DATEC-TERMINAL M a L nabízejí možnost montáže standardizovaných zásuvných čtecích systémů na magnetické nebo indukční bázi a na bázi čipových karet nebo průtahových čtecích systémů pro magnetické karty, popř. pro karty s čárovým kódem. Vyžádejte si aktuální seznam vhodných zařízení pro Vámi požadované provedení krytu, viz také internet www.okw.com. Výřez můžeme na vyžádání výhodně vyfrézovat.



ZÁKLADNA SKŘÍŇĚ

objednáací číslo	DATEC-TERMINAL	vnější rozměr v mm			provedení / vybavení			materiál
		D	Š	V	výřezy pro	vlastní svorková schránka		
B 40 13 117	S	180	130	86	-	-	-	ABS (UL 94 HB)
B 40 26 117	SL	180	264	86	-	-	-	ABS (UL 94 HB)
B 40 16 117	M	272	168	101	I	-	•	ABS (UL 94 HB)
B 40 16 217		272	168	101	II* ¹	panty, rychlouzávěr	•	ABS (UL 94 HB)
B 40 16 317		272	168	101	III* ¹	panty, rychlouzávěr, zámek	•	ABS (UL 94 HB)
B 40 30 117	L	272	302	101	I	-	•	ABS (UL 94 HB)
B 40 30 217		272	302	101	II* ¹	panty, rychlouzávěr	•	ABS (UL 94 HB)
B 40 30 317		272	302	101	III* ¹	panty, rychlouzávěr, zámek	•	ABS (UL 94 HB)

*¹ Otevírací strana je při nástěnném použití vpravo a při stolním použití vlevo. Všechny zámky pro provedení III se stejným klíčkem.

PŘÍSLUŠENSTVÍ

položka	pro základna skříňe DATEC-TERMINAL	provedení / použití	objednací číslo
① Profilovaný panel	S	hliníkový za tepla lisovaný profil 2,4 mm, krycí lišty z ABS, štěrková šedá RAL 7032	B 41 13 126
	SL	hliníkový za tepla lisovaný profil 2,4 mm, krycí lišty z ABS, štěrková šedá RAL 7032	B 41 26 126
	M	hliníkový za tepla lisovaný profil 2,7 mm, krycí lišty z ABS, štěrková šedá RAL 7032	B 41 16 126
	L	hliníkový za tepla lisovaný profil 2,7 mm, krycí lišty z ABS, štěrková šedá RAL 7032	B 41 30 126
			ABS, šedobílá PC, transparentní
② Kryt přišroubování zezadu	S	umožňuje IP 54, max. rozměr fólie 100,50 x 157,90 mm	B 40 13 617
	SL	umožňuje IP 54, max. rozměr fólie 234,30 x 158,50 mm	B 40 26 617
	M	plochý, umožňuje IP 54* ² , max. rozměr fólie 195,10 x 129,20 mm	B 40 16 617
	M	vyšoký, umožňuje IP 54* ² , max. rozměr fólie 194,90 x 128,90 mm	B 40 16 657
	L	plochý, umožňuje IP 54* ² , max. rozměr fólie 195,10 x 262,50 mm	B 40 30 617
	L	vyšoký, umožňuje IP 54* ² , max. rozměr fólie 194,90 x 262,90 mm	B 40 30 657
③ Kryt konvexní přišroubování zepředu (jsou nutné krycí lišty)	S* ³	umožňuje IP 54, max. rozměr fólie 97,90 x 159,70 mm	B 40 13 637
	SL* ³	umožňuje IP 54, max. rozměr fólie 231,00 x 159,60 mm	B 40 26 637
	M	umožňuje IP 54* ² , max. rozměr fólie 203,20 x 128,80 mm	B 40 16 637
	L	umožňuje IP 54* ² , max. rozměr fólie 203,10 x 262,70 mm	B 40 30 637
④ Krycí lišty	Kryt konvexní S, SL	PC, transparentní pro barevné kódování* ⁴ , 1 ks ABS, šedobílá, RAL 9002, 1 ks	B 41 13 671 B 41 13 677
	Kryt konvexní M, L	PC, transparentní pro barevné kódování* ⁴ , 1 ks ABS, šedobílá, RAL 9002, 1 ks	B 40 16 671 B 40 16 677
⑤ Čelní panel H	M s ② / ③	hliník, matně eloxovaný, 209 x 128 x 2 mm	B 41 16 116
	L s ② / ③	hliník, matně eloxovaný, 209 x 262 x 2 mm	B 41 30 116
⑥ Čelní panel S	S	hliník, matně eloxovaný, 176 x 125,9 x 2 mm	B 41 13 106
	SL	hliník, matně eloxovaný, 176 x 259,4 x 2 mm	B 41 26 106
	M	hliník, matně eloxovaný, 217,4 x 165,4 x 2 mm	B 41 16 106
	L	hliník, matně eloxovaný, 217,4 x 299,4 x 2 mm	B 41 30 106
⑦ Nástěnný úchyt	S	ocelový plech, pozinkovaný, pro zabezpečení proti sejmutí, je nutné vyvrtat dva otvory	B 41 13 147
	SL	ocelový plech, pozinkovaný, pro zabezpečení proti sejmutí, je nutné vyvrtat dva otvory	B 41 26 147
	M	ocelový plech, pozinkovaný, zabezpečení proti sejmutí díky přišroubování ve svorkové schránce	B 41 16 147
	L	ocelový plech, pozinkovaný, zabezpečení proti sejmutí díky přišroubování ve svorkové schránce	B 41 30 147
⑧ Kryt uzavřený (zástava čtecích systémů viz zápatí* ⁵)	M	plochý, ABS, šedobílá RAL 9002, k zakrytí svorkové schránky	B 40 16 417
	M	vyšoký, ABS, šedobílá RAL 9002, k zakrytí svorkové schránky	B 40 16 457
	L	plochý, ABS, šedobílá RAL 9002, k zakrytí svorkové schránky	B 40 30 417
⑨ Kryt se šterbinou, jednoduchý	M	ABS, šedobílá, pro vestavbu průtahových čtecích zařízení* ⁶	B 40 16 917
	L	ABS, šedobílá, pro vestavbu průtahových čtecích zařízení* ⁶	B 40 30 917
⑩ Montážní deska	M, L	pro vestavbu běžných průtahových čtecích zařízení v krytu se šterbinou, jednoduchá	B 41 16 136



*² Stupeň ochrany IP 54 pouze ve spojení s čelním panelem a uzavřeným krytem, nebo vícedílným krytem se šterbinou.

*³ Přišroubování zepředu, alternativně možno použít uzamčení a pant (samostatný sortiment, viz příslušenství na str. 103).

*⁴ Rychle a snadno to jde s barevnými papírovými proužky pod transparentními krycími lištami (není obsaženo v dodávce).

*⁵ Montáž zasouvacích čtecích systémů na bázi magnetických, indukčních a čipových karet je možná. Je nutné dodatečné opracování. Viz také INFO-BOX na str. 54.

*⁶ Montáž průtahových čtecích systémů pro magnetické a karty čárových kódů. Je nutná montážní deska (⑩) a dodatečné opracování. Viz také INFO-BOX na str. 54.