



PŘEDSTAVENÍ PRODUKTU

Prostorné a komfortní plochy pro obsluhu a rozhraní odlišují stolní systém zapouzdření MOTEC od dosavadních systémů.

Různé velikosti a kombinace nabízejí bohatý výběr skříněk v dokonalém tvaru.

Díky inovativní zámkové technice minimalizujete své úsilí při montáži a zvyšujete optickou hodnotu svých výrobků.

VAŠE VÝHODY

Minimální nároky na montáž, díky montáži pouzder bez pomoci šroubů. Otevření zámků pomocí plochého šroubováku.

Moderní, současný design.

Různé výšky skříněk pro individuální konfiguraci vestavěných prvků.

Vodící lišty pro vertikální montáž přepážek a desek.

Ergonomicky skloněná přední strana s prohloubenou plochou pro ochranu fóliové klávesnice. Také je vhodná jako oddělená vestavná skříňka pro LCD displej.

Vysoce jakostní materiál ABS UL 94 HB / UL 94 V-0.

Samolepící gumové průhledné nožičky zajišťují bezpečnější upevnění při stolním použití.

POUŽITÍ

Měřicí a regulační technika, řízení procesů.

Periferní přístroje a propojovací rozhraní, pouzdra pro spínače a modemy.

Zdravotní a laboratorní technika.

STUPEŇ TĚSNOSTI IP 40

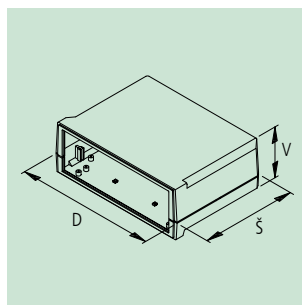
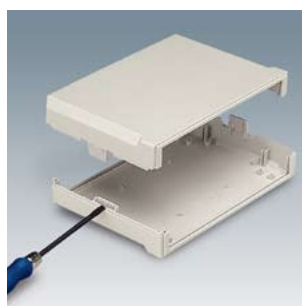
S čelní / zadní deska nebo ovládací panel a zadní deska.

MAX. ROZMĚR DESKY

MOTEC	D x Š v mm
S	128 x 90
M	178 x 125
L	208 x 150



šedobílá, RAL 9002



POUZDRO

MOTEC	vnější rozměr v mm			skořepina pouzdra	provedení / vybavení (rozměry v mm) madlo*1	objednací číslo	
	D	Š	V			ABS (UL 94 HB)	ABS (UL 94 V-0)
S	155	105	40	nízký / nízký	–	B 30 15 117	B 30 15 217
	155	105	65	nízký / vysoký	–	B 30 15 127	B 30 15 227
	155	105	90	hoch / vysoký	–	B 30 15 137	B 30 15 237
M	205	140	50	nízký / nízký	–	B 30 20 117	B 30 20 217
	205	140	75	nízký / vysoký	–	B 30 20 127	B 30 20 227
	205	140	75	nízký / vysoký	• (nastavitelné po 30° krocích)	B 30 20 147	–
	205	140	100	vysoký / vysoký	–	B 30 20 137	B 30 20 237
L	235	165	60	nízký / nízký	–	B 30 23 117	B 30 23 217
	235	165	85	nízký / vysoký	–	B 30 23 127	B 30 23 227
	235	165	85	nízký / vysoký	• (nastavitelné po 30° krocích)	B 30 23 147	–
	235	165	110	vysoký / vysoký	–	B 30 23 137	B 30 23 237

PŘÍSLUŠENSTVÍ

položka	pro pouzdro MOTEC	provedení / použití	objednací číslo	
			ABS (UL 94 HB)	ABS (UL 94 V-0)
① Ovládací panel	S nízký / vysoký	šedobílá, RAL 9002, max. rozměr fólie 137,80 x 46,80 mm, zasouvací	B 31 15 167	B 31 15 267
	M nízký / vysoký	šedobílá, RAL 9002, max. rozměr fólie 186,70 x 54,40 mm, zasouvací	B 31 20 167	B 31 20 267
	L nízký / vysoký	šedobílá, RAL 9002, max. rozměr fólie 214,70 x 62,90 mm, zasouvací	B 31 23 167	B 31 23 267
	L vysoký / vysoký	šedobílá, RAL 9002, max. rozměr fólie 214,60 x 90,60 mm, zasouvací	B 31 23 177	B 31 23 277
② Čelní / zadní deska	S nízký / nízký	hliník, matně eloxováno, 136 x 32 x 1,5 mm, zasouvací, 1 ks	B 31 15 100	
	S nízký / vysoký	hliník, matně eloxováno, 136 x 57 x 1,5 mm, zasouvací, 1 ks	B 31 15 110	
	S vysoký / vysoký	hliník, matně eloxováno, 136 x 82 x 1,5 mm, zasouvací, 1 ks	B 31 15 120	
	M nízký / nízký	hliník, matně eloxováno, 185 x 42 x 1,5 mm, zasouvací, 1 ks	B 31 20 100	
	M nízký / vysoký	hliník, matně eloxováno, 185 x 67 x 1,5 mm, zasouvací, 1 ks	B 31 20 110	
	M vysoký / vysoký	hliník, matně eloxováno, 185 x 92 x 1,5 mm, zasouvací, 1 ks	B 31 20 120	
	L nízký / nízký	hliník, matně eloxováno, 214 x 52 x 1,5 mm, zasouvací, 1 ks	B 31 23 100	
	L nízký / vysoký	hliník, matně eloxováno, 214 x 77 x 1,5 mm, zasouvací, 1 ks	B 31 23 110	
③ Sada šroubů	L vysoký / vysoký	hliník, matně eloxováno, 214 x 102 x 1,5 mm, zasouvací, 1 ks	B 31 23 120	
	S, M, L	4 x ø 2,5 x 6 mm, pro uchycení osazené desky	A 91 99 008	



*1 Postranní části madla a mechanika jsou ze zesíleného polyamidu. Střední díl je z hliníkového profilu.
Možnosti zatížení a funkce se kvůli montáži madla na postranní části jen nepatrně zmenší.