



ASSEMBLY INSTRUCTION – INSTRUCTION DE MONTAGE  
MONTAGEANLEITUNG



## Griffbügel

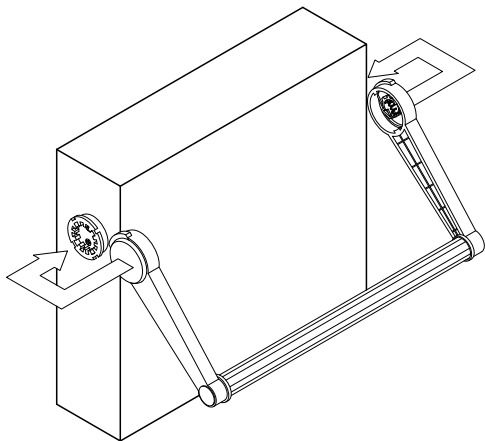
Der Griffbügel ist zur Montage **von außen** vorgesehen.

## Handle bar

The handle bar is prepared for mounting **from the outside**.

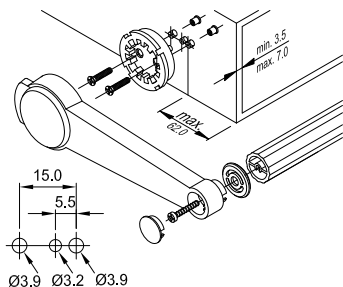
## Poignée étrier

Le poignée étrier est préparé pour le montage **de l'extérieur**.

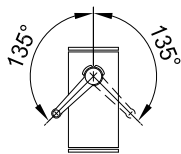


Von außen montiert  
 Mounted from the outside  
 Montage de l'extérieur

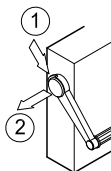
E	B 21 16 507
D	B 21 29 507



Entraststellung  
 Disassembly position  
 Position de décliquetage



Entrastung  
 Disassembly  
 Décliquetage



ASSEMBLY INSTRUCTION – INSTRUCTION DE MONTAGE  
MONTAGEANLEITUNG

Subject to technical modification,  
typographical and other errors  
without prior notice.  
AS054667 – 07.2007

Odenwälder Kunststoffwerke  
Gehäusesysteme GmbH  
Friedrich-List-Str. 3  
Im Industriegebiet III  
74722 Buchen/Germany  
[www.okw.com](http://www.okw.com)