



PŘEDSTAVENÍ PRODUKTU

Skříňně EUROPA nabízí v nejvyšší míře snadnou montáž.

Bez jednoho jediného šroubu zapadnou za mírného tlaku skříňové skořepiny, lišty a postranní části bezpečně jedna do druhé.

Díky volbě skříňových lišt nebo postranních dílů, např. ve Vaší firemní barvě, vzniknou výrobky, které dodrží Váš firemní vzhled.

VAŠE VÝHODY

Minimální nároky na montáž, díky speciálnímu zámkovému systému firmy OKW.

Vylisovaná výstužná žebra dělají příjemně lehké skříňně obzvláště stabilní a odolné v krutu.

Různé výšky skříňně pro individuální konfiguraci vestavěných prvků podle potřeby místa.

Skříňně lišty s větracími šterbinami řeší problémy s ventilací.

POUŽITÍ

Počítačová periferní zařízení a řízení výrobních procesů.

Zdravotnické elektronické přístroje.

STUPEŇ TĚSNOSTI < IP 40

MAX. ROZMĚR DESKY

EUROPA-CASE	Š x H v mm Hlavní díl
42 TE	243 x 220
63 TE	350 x 220

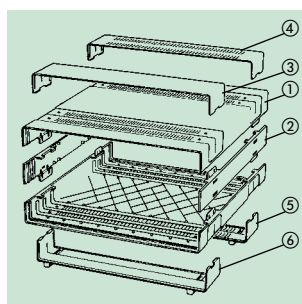
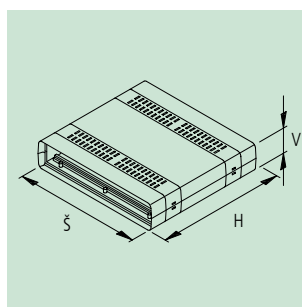
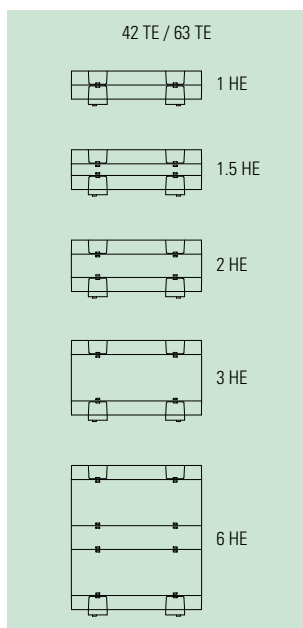
JEDNOTLIVÉ DÍLY

- ① Hlavní díl
- ② Boční díl
- ③ Skříňně lišta bez šterbin
- ④ Skříňně lišta se šterbinami
- ⑤ Skříňně lišta se šterbinami, s nožkou
- ⑥ Skříňně lišta bez šterbin, s nožkou



Kompletní skříňně
šedobílá, RAL 9002

Boční díly, madlo a výklopné
podnožky volitelně v
šterková šedá, RAL 7032



KOMPLETNÍ SKŘÍŇ*1

výškové jednotky	provedení větrání*2	materiál barva	objednací číslo EUROPA-CASE 42 TE Šířka = 260 mm, Hloubka = 250 mm			objednací číslo EUROPA-CASE 63 TE Šířka = 367 mm, Hloubka = 250 mm		
			Výška	bez madla	s madlem	Výška	bez madla	s madlem
1 HE	<input type="checkbox"/>	ABS, šedobílá	54	A 02 14 070	–	54	A 02 16 070	–
	<input type="checkbox"/>	ABS, šedobílá	54	A 02 14 170	–	54	A 02 16 170	–
	<input type="checkbox"/>	ABS, šedobílá	54	A 02 14 270	–	54	A 02 16 270	–
2 HE	<input type="checkbox"/>	ABS, šedobílá	98,5	A 02 24 070	A 02 24 470	98,5	A 02 26 070	A 02 26 470
	<input type="checkbox"/>	ABS, šedobílá	98,5	A 02 24 170	A 02 24 570	98,5	A 02 26 170	A 02 26 570
	<input type="checkbox"/>	ABS, šedobílá	98,5	A 02 24 270	A 02 24 670	98,5	A 02 26 270	A 02 26 670
3 HE	<input type="checkbox"/>	ABS, šedobílá	143	A 02 34 070	A 02 34 470	143	A 02 36 070	A 02 36 470
	<input type="checkbox"/>	ABS, šedobílá	143	A 02 34 170	A 02 34 570	143	A 02 36 170	A 02 36 570
	<input type="checkbox"/>	ABS, šedobílá	143	A 02 34 270	A 02 34 670	143	A 02 36 270	A 02 36 670
6 HE	<input type="checkbox"/>	ABS, šedobílá	276,5	A 02 66 070	–	276,5	A 02 66 070	–
	<input type="checkbox"/>	ABS, šedobílá	276,5	A 02 66 170	–	276,5	A 02 66 170	–
	<input type="checkbox"/>	ABS, šedobílá	276,5	A 02 66 270	–	276,5	A 02 66 270	–

JEDNOTLIVÉ DÍLY (PRO INDIVIDUÁLNÍ KOMBINACE)

položka	objednací číslo		objednací číslo	
	42 TE šedobílá	42 TE štěrková šedá	63 TE šedobílá	63 TE štěrková šedá
dodávka obsahuje 1 ks				
① Hlavní díl, ABS	A 01 14 170	–	A 01 16 170	–
② Boční díl 0,5 HE, ABS	A 01 05 270	A 01 05 280	A 01 05 270	A 01 05 280
② Boční díl 1 HE, ABS	A 01 10 270	A 01 10 280	A 01 10 270	A 01 10 280
② Boční díl 2 HE, ABS	A 01 20 270	A 01 20 280	A 01 20 270	A 01 20 280
② Boční díl 0,5 HE s otvorem pro madlo, ABS	A 01 06 270	A 01 06 280	A 01 06 270	A 01 06 280
② Boční díl 1 HE s otvorem pro madlo, ABS	A 01 11 270	A 01 11 280	A 01 11 270	A 01 11 280
② Boční díl 2 HE s otvorem pro madlo, ABS	A 01 21 270	A 01 21 280	A 01 21 270	A 01 21 280
③ Skříňová lišta bez štěrbin, ABS	A 01 14 370	–	A 01 16 370	–
④ Skříňová lišta se štěrbinami, ABS	A 01 24 370	–	A 01 26 370	–
⑥ Skříňová lišta bez štěrbin, s nožkou, ABS	A 01 34 370	–	A 01 36 370	–
⑤ Skříňová lišta se štěrbinami, s nožkou, ABS	A 01 44 370	–	A 01 46 370	–
Madlo*3, šedobílá, tlačítko šedobílá	A 03 44 217		A 03 46 317	
Madlo*3, štěrková šedá, tlačítko šedobílá	A 03 44 218		A 03 46 318	
Madlo*3, šedobílá, tlačítko štěrková šedá	A 03 44 216		A 03 46 316	
Výklopná nožka, ABS, šedobílá, k zaklapaní do lišty skříně s nožkou	A 03 50 007		A 03 50 007	

PŘÍSLUŠENSTVÍ

položka	objednací číslo pro EUROPA-CASE 42 TE		objednací číslo pro EUROPA-CASE 63 TE	
	dodávka obsahuje 1 ks			
Čelní / zadní deska, hliník, matně eloxováno, R6 1 HE	250,8 x 46,3 x 2	A 03 14 270	357,8 x 46,3 x 2	A 03 16 370
Čelní / zadní deska, hliník, matně eloxováno, R6 1,5 HE	250,8 x 68,5 x 2	A 03 54 270	–	–
Čelní / zadní deska, hliník, matně eloxováno, R6 2 HE	250,8 x 90,7 x 2	A 03 24 270	357,8 x 90,7 x 2	A 03 26 370
Čelní / zadní deska, hliník, matně eloxováno, R6 3 HE	250,8 x 135,2 x 2	A 03 34 270	357,8 x 135,2 x 2	A 03 36 370
Čelní / zadní deska, hliník, matně eloxováno, R6 6 HE	–	–	357,8 x 268,6 x 2	A 03 66 370

*1 Čelní / zadní deska stejně jako výklopnou podnož prosím objednat zvlášť.

*2 Provedení větrání pro kompletní skříně (lišty skříně vždy zespod s přídatnou nožkou):

- provedení bez větracích štěrbin
- provedení s větracími štěrbinami vzadu, nahoře a vespod
- provedení s větracími štěrbinami vpředu a vzadu, nahoře a dole

*3 Zámkový mechanismus stavitelný po 30°. Zatížení viz INFO-BOX strana 109, výkres ②.

minimální sestava
pro 1 skříň EUROPA

- 2 skořepiny
- 4 lišty
- 2 postranní díly (pokud jsou potřeba)
- 1 rukojeť (pokud je potřeba)
- 2 sklápěcí nožky (pokud jsou potřeba)
- 2 čelní/zadní desky (pokud jsou potřeba)