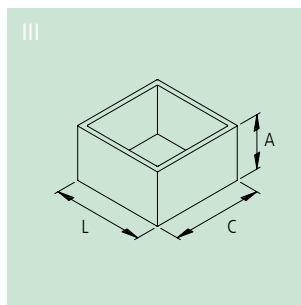
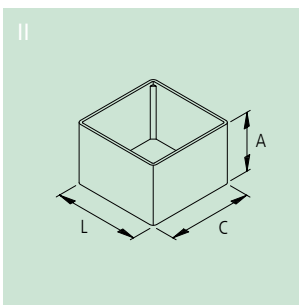
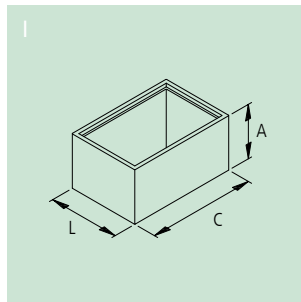




Preto



PRODUTO

Vasta gama de caixas para montagens eletrônicas. Com vantagens especiais no custo para produção em série.

As montagens são protegidas contra choques, temperatura, umidade e influências químicas. As versões feitas de duroplast não são altamente resistentes ao impacto.

VANTAGENS

Duroplast

Resistentes à deformação e temperaturas extremas.

Poliamida 6.6

Alto-impacto

ABS

Preferencialmente para montagem isoladas pequenas.

APLICAÇÕES

Para proteção e montagens isoladas eletrônicas.

GABINETES *1							
POTTING BOXES	Dim. ext. em mm			Espessura de parede em mm	Versão	Código	
	C	L	A			Gabinete	Tampa
Duroplast	20	20	13,1	0,85	I	A 80 20 130	–
	25	25	14,8	0,8	I	A 80 25 150	–
	25	25	25	0,8	I	A 80 25 251	–
	30,2	20,15	15,1	0,95	I	A 80 30 150	A 81 30 200
	40,5	13,8	16,1	1,1	I	A 80 40 160	A 81 40 130
	40,2	13,55	25	0,85	I	A 80 40 250	A 81 40 130
	40	40	12,8	1,0	I	A 80 40 130	A 81 40 400
	40,2	40,2	20	1,0	I	A 80 40 200	A 81 40 400
	45,1	30,1	15	1,15	I	A 80 45 150	A 81 45 300
	45,1	30	24,9	1,1	I	A 80 45 250	A 81 45 300
	49,9	13,1	15	1,0	I	A 80 50 150	–
	50,15	50,15	15,1	1,3	I	A 80 50 160	A 81 50 500
	50,1	50,1	25,1	1,3	I	A 80 50 250	A 81 50 500
	50,7	50,7	49,7	1,7	I	A 80 50 500	A 81 50 500
	70	50,4	20	1,4	I	A 80 70 200	A 81 70 500
	70,6	50,4	35	1,4	I	A 80 70 350	A 81 70 500
	90,3	60,3	20	1,6	I	A 80 90 200	–
	100,1	50,2	24,8	1,5	I	A 80 10 250	–
	100,0	100,0	40	1,8	I	A 80 10 400	–
							Gabinete
PA 6.6	14	14	11,5	0,7	II	A 80 14 118	
	17,4	15	10,5	0,7	III	A 80 17 108	
	17,4	15	15,3	0,6	II	A 80 17 158	
	18,6	18,6	13,7	0,6	III	A 80 18 138	
	20,8	20,8	12,6	0,8	III	A 80 20 128	
	21,3	13,3	17,7	0,9	III	A 80 21 178	
	22,4	22,4	14	0,8	III	A 80 22 148	
	26,4	26,4	35,2	1,1	III	A 80 26 358	
	29	29	19,2	1,0	III	A 80 29 198	
	30,3	30,3	50,3	1,5	III	A 80 30 508	
	32,4	32,4	20	1,0	III	A 80 32 208	
	38,8	38,8	26,6	1,2	II	A 80 39 268	
	38,9	38,9	38,8	1,2	II	A 80 39 398	
	40	10	20,2	1,0	II	A 80 40 208	
46,2	46,2	40,8	1,1	III	A 80 46 408		
ABS	12,3	12,3	15,3	1,0	III	A 80 12 159	
	21,2	21,2	12,1	1,0	III	A 80 21 129	
	25,3	25,3	15,2	1,0	III	A 80 25 159	
	38,3	20,4	20,2	1,0	III	A 80 38 209	
	45,5	30,5	15,7	1,2	III	A 80 45 169	
	67,5	35,8	46,3	1,7	III	A 80 67 469	

*1 gabinetes fornecem embalagem agrupada