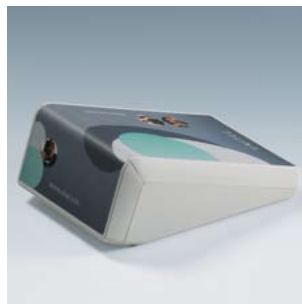


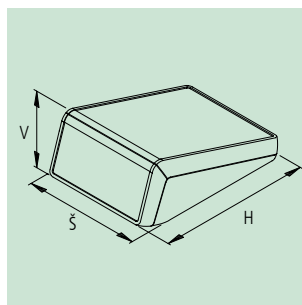


UNITEC

UNITEC



šedobílá, RAL 9002



## PŘEDSTAVENÍ PRODUKTU

Nová řada pouzder UNITEC se vyznačuje dvěma rozdílně skloněnými ovládacími plochami.

Tyto mohou být dle aplikace využity k ovládání a/nebo odečítání a umožňují současné využití vis-à-vis, jako například doktor - pacient.

## VAŠE VÝHODY

Moderní vzhled, výtečně vhodné pro využití na stolní a nástěnné aplikace.

Velkorysé plochy dialogu (72°/ 18° sklonění). Ideální pro velké displeje, plochy dotykových obrazovek, fóliové klávesnice (1,4 mm hloubka), dekorační fólie (0,6 mm hloubka), komunikace atp.

Tlačítka, spínače a zobrazovací prvky jsou snadno čitelné a ergonomicky dobře ovladatelné.

Vysoký stupeň odlišení. Použitím překrývající, speciálně pro Vás přizpůsobené fólie s digitálním potiskem vznikne originální pouzdro pro elektroniku (čelní a vrchní díl zapuštěn 0,6 mm). \*1

Flexibilní pro osazení. Umístění tištěných desek ve spodním dílu, čelním a vrchním dílu. Díky vzájemně pravouhlému sklonu ovládacích ploch je možné zastavět elektroniku a vývody v jednom celku.

Bez / včetně bateriového provedení 3 x AA / 5 x AA. Bateriový kryt variantně záklapný nebo na zajištění šroubem.

## POUŽITÍ

Zařízení na sběr dat, přístupové a informační terminály, domovní technika, PC periférie, komunikace, vyhodnocovací, diagnostické a zdravotní aplikace. Měřicí a regulační technika. Průmyslové řízení.

## STUPEŇ TĚSNOSTI IP 40

## MAX. ROZMĚR DESKY

UNITEC	Š x H (mm)	Š x H (mm)	Š x V (mm)
	Spodní díl	Vrchní díl	Čelní díl
S	112 x 134/30	112 x 148	112 x 48
M	132 x 166/62	132 x 180	132 x 60

(není brán v úvahu prolis pro upevnění, spodní díl bez nebo se schránkou na baterie)

## OVLÁDACÍ POLE MOŽNO POUŽÍT SAMOSTATNĚ NEBO DUÁLNĚ



Čelní díl zapuštěn 0,6 mm.  
Vrchní díl zapuštěn 0,6 mm.  
Možno použít přesahující dekorační fólii!



Čelní díl zapuštěn 1,4 mm.  
Vrchní díl zapuštěn 1,4 mm.  
Možno použít dvě fóliové klávesnice.



Čelní díl zapuštěn 1,4 mm.  
Vrchní díl zapuštěn 0,6 mm.



Čelní díl zapuštěn 0,6 mm.  
Vrchní díl zapuštěn 1,4 mm.

### POUZDRO

UNITEC	vnější rozměr v mm			vybavení (rozměry v mm)				Material	objednací číslo		
	Š	V	H	zapuštění čelní / vrchní díl	zapuštění čelní díl	max. rozměry fóliové klávesnice čelní díl	max. rozměry fóliové klávesnice vrchní díl		bez schránkou na baterie	pro 3 x AA*2	pro 5 x AA*2
S (k dostání od února 2010)	125	177	69/22	0,6	0,6	–	–	ABS (UL 94 HB)	B 40 54 107	B 40 54 207	B 40 54 307
	125	177	69/22	1,4	1,4	108,4 x 49,5	108,4 x 149	ABS (UL 94 HB)	B 40 54 117	B 40 54 217	B 40 54 317
	125	177	69/22	1,4	0,6	108,4 x 49,5	–	ABS (UL 94 HB)	B 40 54 127	B 40 54 227	B 40 54 327
	125	177	69/22	0,6	1,4	–	108,4 x 149	ABS (UL 94 HB)	B 40 54 137	B 40 54 237	B 40 54 337
M	148	210	80/25	0,6	0,6	–	–	ABS (UL 94 HB)	B 40 56 107	B 40 56 207	B 40 56 307
	148	210	80/25	1,4	1,4	127,6 x 58,6	127,6 x 178,6	ABS (UL 94 HB)	B 40 56 117	B 40 56 217	B 40 56 317
	148	210	80/25	1,4	0,6	127,6 x 58,6	–	ABS (UL 94 HB)	B 40 56 127	B 40 56 227	B 40 56 327
	148	210	80/25	0,6	1,4	–	127,6 x 178,6	ABS (UL 94 HB)	B 40 56 137	B 40 56 237	B 40 56 337

### PŘÍSLUŠENSTVÍ

položka	pro pouzdro UNITEC	provedení / použití	objednací číslo
① Sada pro upevnění na stěnu	S M	ABS, šedobílá, 1 sada ABS, šedobílá, 1 sada	B 41 54 307 B 41 56 307
② Protiskluzové nožky	S, M	ø 12 mm, číré, samolepící, pro stolní použití, 1 pár	A 92 12 330
③ Samořezné šrouby	S, M	ø 3 x 6 mm (PZ1), pro uchycení osazené desky, 1 ks	A 03 06 031



\*1 Na přání Vám potiskneme a namontujeme Vaše digitálně potitěšené folie z našeho servisního centra.

\*2 Bateriové pouzdro a kryt ABS, šedobílá. Kontakty poniklovány.

NOVINKA