



PŘEDSTAVENÍ PRODUKTU

OKW pouzdra FLAT-PACK jsou neobyčejně cenově výhodná balení pro Vaši elektroniku.

Po stranách otevřené spodní díly jsou obzvláště výhodné pro všechny osazovací a servisní práce.

Různé velikosti, výšky a provedení umožňují účelná a praktická použití.

VAŠE VÝHODY

S nízkým (N) nebo vysokým (H) vrchním dílem.

Provedení s rukojetí jako stolní přístroj se šikmou plochou pro pohodlnou obsluhu nebo pro pohodlné nošení.

S větracími výřezy pro součástky uvolňující velké teplo (189 L).

S výřezy na horní straně pro malá zařízení se zvukovým signálem (120 S).

Montáž hliníkové čelní desky bez pomoci šroubů. Samostatná čelní deska se nechá lehce opracovat. Prvky obsluhy a nápisy jsou chráněny díky zvýšené hraně pouzdra (A).

POUŽITÍ

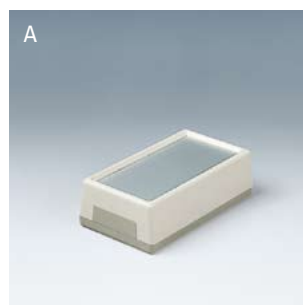
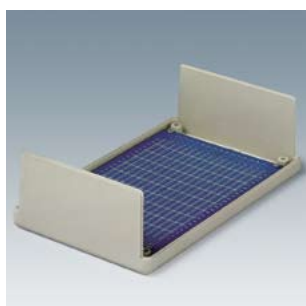
Univerzální zapouzdření pro elektronické a elektrotechnické přístroje, např. v technice pro kontrolní stanoviště, pro signální zařízení a řídicí zařízení.

Zdravotní a laboratorní technika.

Počítačové periferie.

STUPEŇ TĚSNOSTI IP 40

FLAT-PACK N/H a FLAT-PACK A s čelní deskou.



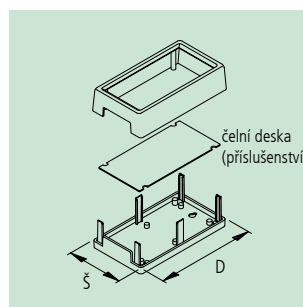
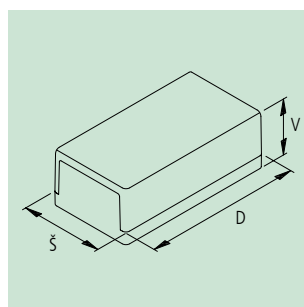
Dvojbarevné

Vrchní díl

šedobílá, RAL 9002

Spodní díl a madlo

šterková šedá, RAL 7032

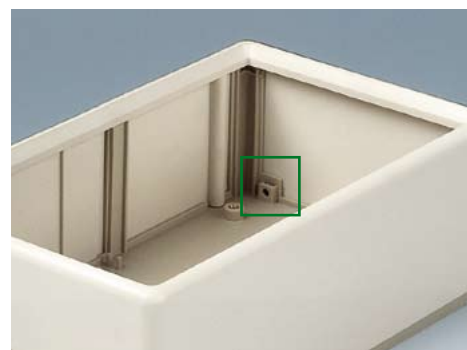
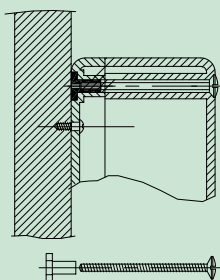


INFO-BOX

Montáž na stěnu

FLAT-PACK CASE N/H (vyobrazení zleva):
Montážní sada (příslušenství) umožňuje přišroubování skříňky při upevňování na stěnu zepředu. Zvláštní provedení popř. dodatečné zpracování je možné na základě poptávky.

FLAT-PACK CASE A (vyobrazení pravě):
Při montáži na stěnu může být rám skříňky sešroubován ze strany se spodním dílem.



POUZDRO

FLAT-PACK CASE	vnější rozměr v mm			provedení / vybavení (rozměry v mm)				materiál	objednací číslo	
	D	Š	V	madlo	...štěrbiny	čelní deska	rozměr desky*1			
100 N	100	50	25	I	-	-	-	43 x 76 / -	ABS (UL 94 HB)	A 90 10 065
100 H	100	50	40	I	-	-	-	43 x 76 / -	ABS (UL 94 HB)	A 90 11 065
120 N	120	65	40	I	-	-	-	58 x 96 / -	ABS (UL 94 HB)	A 90 20 065
120 S	120	65	40	-	-	akustika	-	58 x 96 / -	ABS (UL 94 HB)	A 90 20 265
120 A	120	65	40	-	-	-	• (příslušenství)	57 x 106 / -	ABS (UL 94 HB)	A 95 20 165
120 H	120	65	65	I	-	-	-	58 x 96 / 58 x 94	ABS (UL 94 HB)	A 90 21 065
150 N	150	80	50	I	-	-	-	73 x 126 / -	ABS (UL 94 HB)	A 90 30 065
	150	80	50	II	•	-	-	73 x 126 / -	ABS (UL 94 HB)	A 90 30 165
	150	80	55	I	-	-	-	73 x 126 / -	ABS (UL 94 HB)	A 90 32 065
150 H	150	80	80	I	-	-	-	73 x 126 / 72 x 142	ABS (UL 94 HB)	A 90 31 065
150 A	150	85	45	-	-	-	• (příslušenství)	67 x 138 / -	ABS (UL 94 HB)	A 95 30 165
189 N	189	110	60	I	-	-	-	103 x 160 / -	ABS (UL 94 HB)	A 90 40 065
	189	110	60	II	•	-	-	103 x 160 / -	ABS (UL 94 HB)	A 90 40 165
	189	110	70	I	-	-	-	103 x 160 / -	ABS (UL 94 HB)	A 90 43 065
189 L	189	110	70	-	-	větrací	-	103 x 160 / -	ABS (UL 94 HB)	A 90 43 265
189 H	189	110	97	I	-	-	-	103 x 160 / 102 x 158	ABS (UL 94 HB)	A 90 41 065
	189	110	97	II	•	-	-	103 x 160 / 102 x 158	ABS (UL 94 HB)	A 90 41 165
	189	110	120	I	-	-	-	103 x 160 / 101 x 180	ABS (UL 94 HB)	A 90 42 065
210 A	210	125	70	-	-	-	• (příslušenství)	109 x 194	ABS (UL 94 HB)	A 95 40 165

PŘÍSLUŠENSTVÍ

položka	pro pouzdro FLAT-PACK CASE	provedení / použití	objednací číslo
① Čelní deska	120 A	hliník, matně eloxováno, 113 x 58 x 1 mm, 1 ks	A 91 95 201
	150 A	hliník, matně eloxováno, 141,8 x 71,6 x 1,5 mm, 1 ks	A 91 95 301
	210 A	hliník, matně eloxováno, 201 x 116 x 1,5 mm, 1 ks	A 91 95 401
② Zámkový úchyt	189 N/H/L	nahrazuje sešroubování spodního a vrchního dílu*2, 1 ks	A 91 00 008
③ Montážní sada*3	100 H, 120 N	4 šrouby a zátlačné matky	A 91 20 000
	150 N (A 90 30 ...)	4 šrouby a zátlačné matky	A 91 30 000
	150 N (A 90 32 ...)	4 šrouby a zátlačné matky	A 91 32 000
	189 N (A 90 40 ...)	4 šrouby a zátlačné matky	A 91 40 000



*1 Max. rozměry desek v mm (spodní/horní díl).

*2 Čtyři podpěrné sloupky, přišroubované k hornímu dílu a ve spodním díle zaklapnuté umělohmotné závlačky nahrazují spojení pomocí šroubů. Tím lze bezproblémově připevnit horní díl zepředu, což je velkou výhodou při montáži pouzder na stěnu. Určeno pouze pro FLAT-PACK CASE 189N/H/L se závitovými pouzdry.

*3 Viz také poznámka v Info-Box.